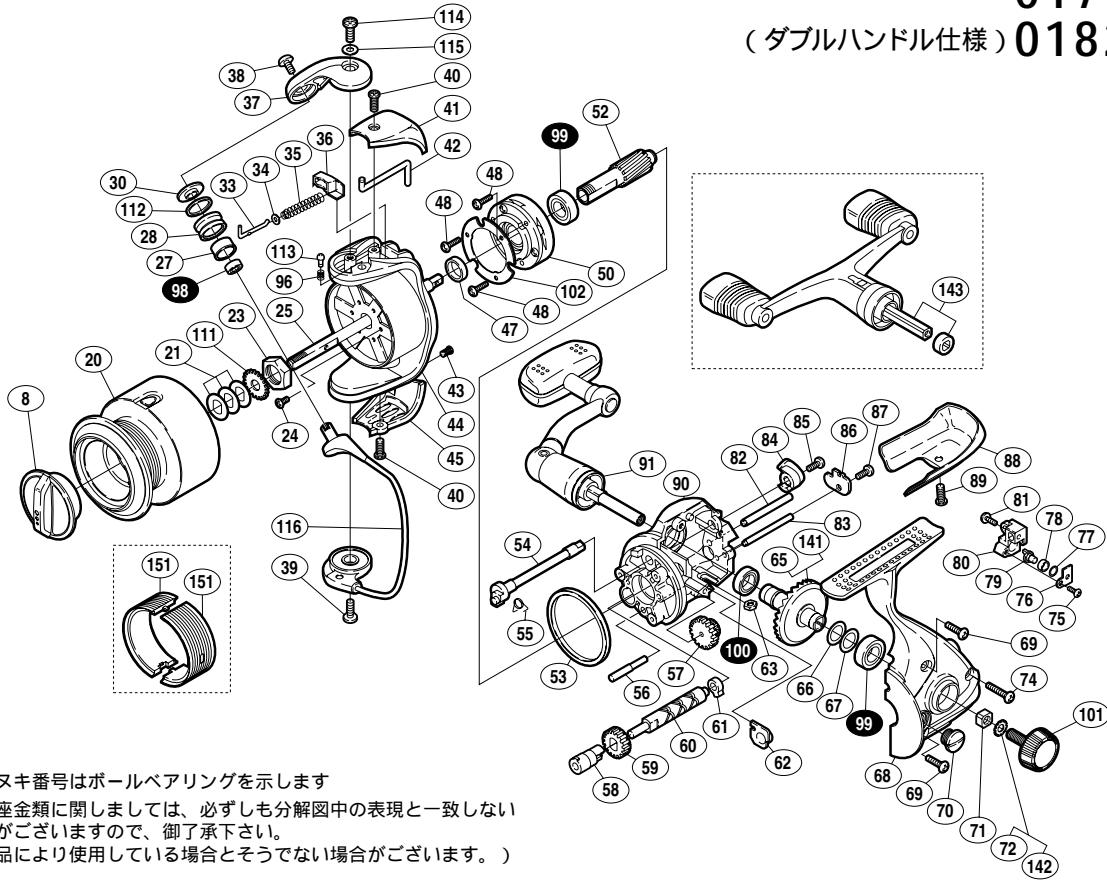


## 02 バイオマスター 2500 A-RB

(シングルハンドル仕様) 5 - SC84 E026  
 5 - SC94 E025  
 (ダブルハンドル仕様) 5 - SC94 E026

本体価格(税別) 16,800円  
 (ダブルハンドル仕様) 17,800円

短縮コード(シングルハンドル仕様) **01679**  
**01799**  
 (ダブルハンドル仕様) **01825**



白ヌキ番号はボールベアリングを示します  
 調整座金類に関しましては、必ずしも分解図中の表現と一致しない  
 場合がございますので、御了承下さい。  
 (商品により使用している場合とそうでない場合がございます。)

部 番 号	部 品 名	本体価格 (税別)
8	ドラゲツマミ組	500
20	スプール組	2,800
21	スプール座金	50
23	回転枠ナット	100
24	ナットユルミ止めネジ	50
25	スプール軸	300
27	アームローラーブッシュ	100
28	アームローラー	500
30	アームローラー座金	100
33	アームバネガイド(A)	100
34	アームバネガイド(A)カラー	100
35	アームカムバネ	100
36	アームカムバネシート	100
37	アームカム	200
38	アーム固定ボルト	50
39	ベール取付ケカムボルト	50
40	ガード固定ボルト(A)	50
41	アームカムバネカバー	500
42	内ゲリレバー	200
43	ガード固定ボルト(B)	50
44	回転枠	700
45	取付ケカムカバー	500
47	回転枠リング	100
48	ローラークラッチ固定ボルト	50
50	ローラークラッチ組	1,000
52	ピニオンギヤ	500
53	フリクションリング	300

部 番 号	部 品 名	本体価格 (税別)
54	ストッパーカム	200
55	クリックバネ	50
56	中間ギヤ軸	100
57	中間ギヤ	100
58	クロスギヤブッシュ(前)	100
59	クロスギヤ用ギヤ	100
60	クロスギヤ軸	500
61	クロスギヤブッシュ(後)	100
62	ピニオンギヤブッシュ	100
63	ガード固定ナット	50
65	マスターギヤ	500
66	摺動子座金(A)	50
67	摺動子座金(B)	50
68	脚付キフト	1,300
69	フタ固定ボルト(短)	50
70	注油穴キャップ	100
71	防水キャップユルミ止め	50
72	歯付座金(外歯)3.5	50
74	フタ固定ボルト(長)	50
75	クロスギヤピン押サエ板固定ボルト	50
76	クロスギヤピン押サエ板	100
77	クロスギヤピン調整座金	50
78	クロスギヤピンカラー	100
79	クロスギヤピン	300
80	摺動子	700
81	摺動子固定ボルト	50
82	摺動子ガイド(B)	100

部 番 号	部 品 名	本体価格 (税別)
83	摺動子ガイド(A)	100
84	ストッパーツマミ	200
85	ストッパーツマミ固定ボルト	50
86	クロスギヤ軸カバー	100
87	クロスギヤ軸押サエボルト	50
88	本体ガード	500
89	本体ガード固定ボルト	50
90	脚無し本体	700
91	ハンドル組	1,700
96	内ゲリレバー音出シバネ	100
98	アームローラー用ベアリング(4x7x2.5)	1,200
99	ボールベアリング(7x13x4)	1,200
100	マスターギヤ用ベアリング(7x11x3)	1,200
101	防水キャップ	200
102	ローラークラッチカバー板	100
111	スプール受ケ	50
112	アームローラー Spacer	50
113	内ゲリレバー音出シピン	100
114	アームカム取付ケボルト	50
115	アームカム調整座金	50
116	ベールアーム組	1,000
141	マスターギヤ(ダブルハンドル仕様)	500
142	ハンドル固定ボルト座金(ダブルハンドル仕様)	50
143	ダブルハンドル紐(ダブルハンドル仕様)	3,000
151	エコノマイザー(ダブルハンドル仕様)	200