

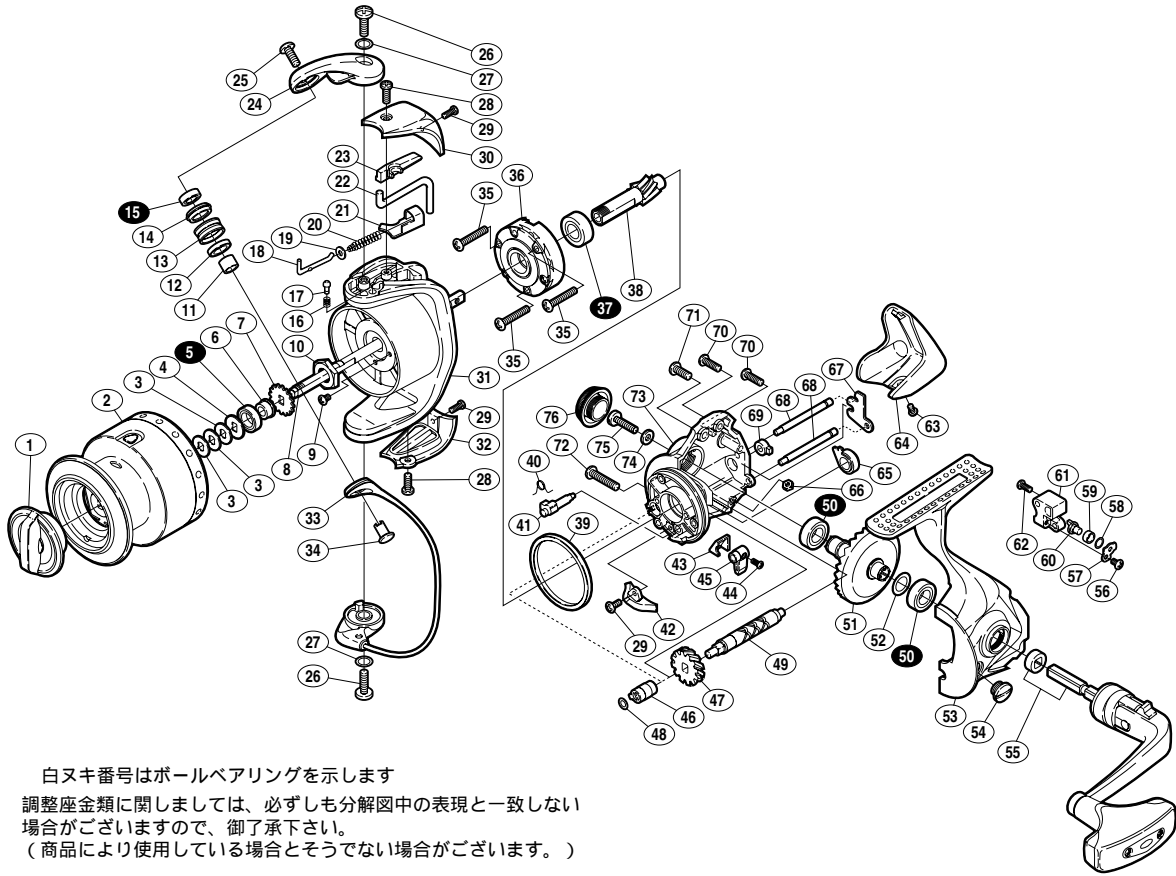
05 バイオマスター 5000



商品コード 5 - SD11 K050

本体価格(税別) 19,500円

短縮コード 01911



白ヌキ番号はボールベアリングを示します

調整座金類に關しましては、必ずしも分解図中の表現と一致しない
場合がございますので、御了承下さい。
(商品により使用している場合とそうでない場合がございます。)

部 品 号	部 品 名	本体価格 (税別)
1	ドラゲツマミ組	1,000
2	スプール組	3,500
3	スプール座金	50
4	スプール受け(B)	100
5	A R B(7 × 11 × 3)	1,200
6	スプール軸ベアリングガイド	500
7	スプール受け	50
8	スプール軸	500
9	固定ボルト	50
10	回転枠ナット	100
11	アームローラーベアリングカラー	100
12	アームローラーカラー	100
13	アームローラー	500
14	アームローラーブッシュ	100
15	A R B(5 × 9 × 3)	1,200
16	音出シバネ	100
17	音出シピン	100
18	アームバネガイド(A)	100
19	アームバネガイド(A)カラー	100
20	アームカムバネ	100
21	アームカムバネシート	200
22	内ゲリレバー	100
23	内ゲリレバーカバー	100
24	アームカム	700
25	固定ボルト	100
26	固定ボルト	50

部 品 号	部 品 名	本体価格 (税別)
27	座金	50
28	固定ボルト	50
29	固定ボルト	50
30	アームカムバネカバー	300
31	回転枠	1,000
32	取付ケカムカバー	300
33	ベールアーム組	1,600
34	アーム固定軸	200
35	固定ボルト	50
36	ローラークラッチ組	1,000
37	A R B(7 × 14 × 5)	1,200
38	ピニオンギヤ	800
39	フリクションリング	300
40	クリックバネ	50
41	ストップバネカム	200
42	内ゲリ当たり	100
43	ストップパーツマミカバー	100
44	固定ボルト	100
45	ストップパーツマミ	200
46	クロスギヤブッシュ(前)	100
47	クロスギヤ用ギヤ	500
48	座金	50
49	クロスギヤ軸	600
50	A R B(7 × 13 × 4)	1,200
51	マスターギヤ	800
52	座金(7 × 10)	50

部 品 号	部 品 名	本体価格 (税別)
53	脚付キフタ	1,400
54	注油穴キャップ	100
55	ハンドル組	2,100
56	固定ボルト	50
57	クロスギヤピン押サエ板	100
58	座金	50
59	クロスギヤピンカラー	100
60	クロスギヤピン	300
61	摺動子	500
62	固定ボルト	50
63	固定ボルト	50
64	本体ガード	500
65	ピニオンギヤブッシュ	100
66	固定ナット	100
67	クロスギヤ軸カバー	100
68	摺動子ガイド	200
69	クロスギヤブッシュ(後)	100
70	固定ボルト	50
71	固定ボルト	50
72	固定ボルト	50
73	脚無し本体	900
74	座金	50
75	ハンドル固定ボルト	100
76	防水キャップ	1,000