

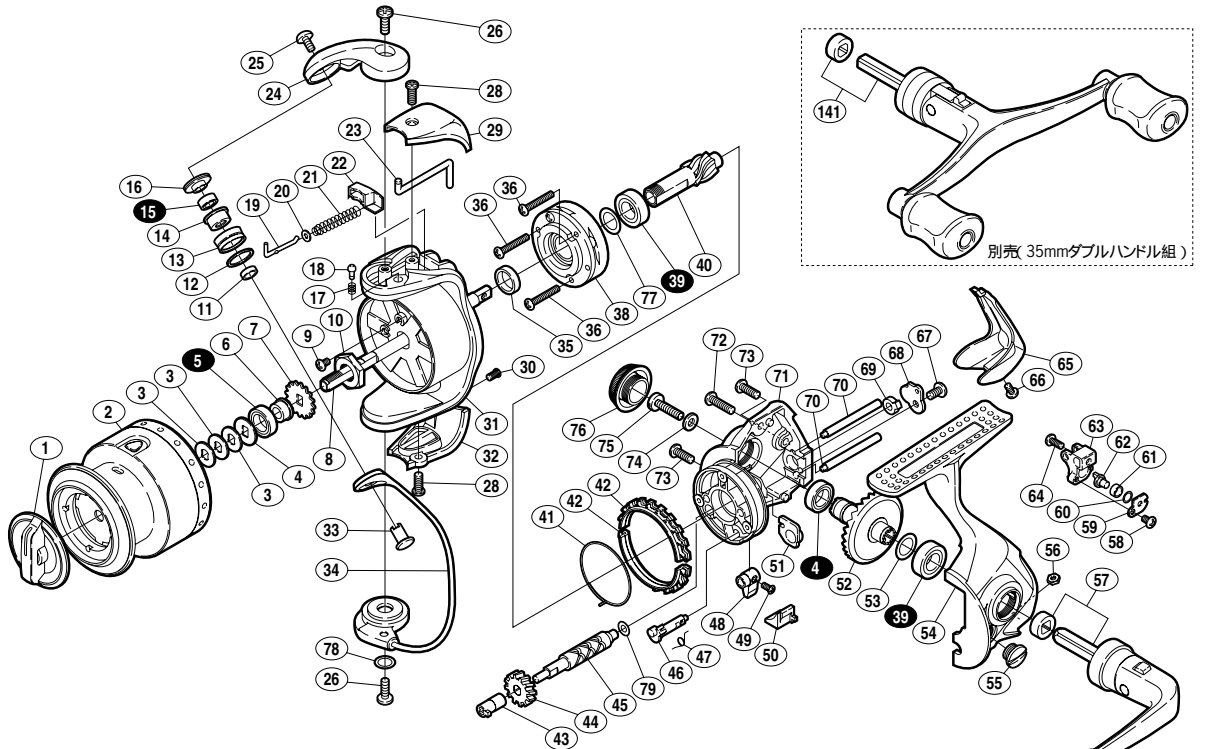
05 バイオマスター 2500



商品コード 5 - SD11 E025

本体価格(税別) 17,000円

短縮コード 01904



白ヌキ番号はボールベアリングを示します
調整座金類に関しましては、必ずしも分解図中の表現と一致しない
場合がございますので、御了承下さい。
(商品により使用している場合とそうでない場合がございます。)

| 部品番号 | 部品名 | 本体価格(税別) |
|------|------------------|----------|
| 1 | ドラゲツマミ組 | 500 |
| 2 | スプール組 | 2,800 |
| 3 | スプール座金 | 50 |
| 4 | スプール受け(B) | 100 |
| 5 | A R B(7x 11x3) | 1,200 |
| 6 | スプール軸ベアリングガイド | 500 |
| 7 | スプール受け | 50 |
| 8 | スプール軸 | 300 |
| 9 | 固定ボルト | 50 |
| 10 | 回転枠ナット | 100 |
| 11 | アームローラーベアリングカラー | 100 |
| 12 | アームローラー Spacer | 50 |
| 13 | アームローラー | 500 |
| 14 | アームローラーブッシュ | 100 |
| 15 | A R B(4x 7x2.5) | 1,200 |
| 16 | アームローラー座金 | 100 |
| 17 | 音出シバネ | 100 |
| 18 | 音出シビン | 100 |
| 19 | アームバネガイド(A) | 100 |
| 20 | アームバネガイド(A)カラー | 100 |
| 21 | アームカムバネ | 100 |
| 22 | アームカムバネシート | 100 |
| 23 | 内ゲリレバー | 200 |
| 24 | アームカム | 200 |
| 25 | 固定ボルト | 50 |
| 26 | 固定ボルト | 50 |
| 28 | 固定ボルト | 50 |

| 部品番号 | 部品名 | 本体価格(税別) |
|------|-----------------|----------|
| 29 | アームカムバネカバー | 500 |
| 30 | 固定ボルト | 50 |
| 31 | 回転枠 | 700 |
| 32 | 取付ケカムカバー | 500 |
| 33 | アーム固定軸 | 200 |
| 34 | ベールアーム組 | 1,300 |
| 35 | 回転枠リング | 100 |
| 36 | 固定ボルト | 50 |
| 38 | ローラークラッチ組 | 1,000 |
| 39 | A R B(7x 13x4) | 1,200 |
| 40 | ピニオンギヤ | 500 |
| 41 | フリクションバネ | 100 |
| 42 | フリクションリング | 300 |
| 43 | クロスギヤブッシュ(前) | 100 |
| 44 | クロスギヤ用ギヤ | 100 |
| 45 | クロスギヤ軸 | 500 |
| 46 | ストッパーカム | 200 |
| 47 | クリックバネ | 100 |
| 48 | ストッパーツマミ | 200 |
| 49 | 固定ボルト | 100 |
| 50 | ストッパーツマミカバー | 200 |
| 51 | ピニオンギヤブッシュ | 100 |
| 52 | マスターギヤ | 500 |
| 53 | 座金(7x 10) | 50 |
| 54 | 脚付キフタ | 1,300 |
| 55 | 注油穴キャップ | 100 |
| 56 | 固定ナット | 100 |

| 部品番号 | 部品名 | 本体価格(税別) |
|------|---------------|----------|
| 57 | ハンドル組 | 1,700 |
| 58 | 固定ボルト | 50 |
| 59 | クロスギヤビン押サエ板 | 100 |
| 60 | 座金 | 50 |
| 61 | クロスギヤビンカラー | 100 |
| 62 | クロスギヤビン | 300 |
| 63 | 摺動子 | 700 |
| 64 | 固定ボルト | 50 |
| 65 | 本体ガード | 500 |
| 66 | 固定ボルト | 50 |
| 67 | 固定ボルト | 50 |
| 68 | クロスギヤ軸カバー | 100 |
| 69 | クロスギヤブッシュ(後) | 100 |
| 70 | 摺動子ガイド | 100 |
| 71 | 脚無し本体 | 700 |
| 72 | 固定ボルト | 50 |
| 73 | 固定ボルト | 50 |
| 74 | 座金 | 50 |
| 75 | ハンドル固定ボルト | 100 |
| 76 | 防水キャップ | 1,000 |
| 77 | 座金 | 50 |
| 78 | 座金 | 50 |
| 79 | 座金 | 50 |
| 141 | ダブルハンドル組 (別売) | 3,000 |