

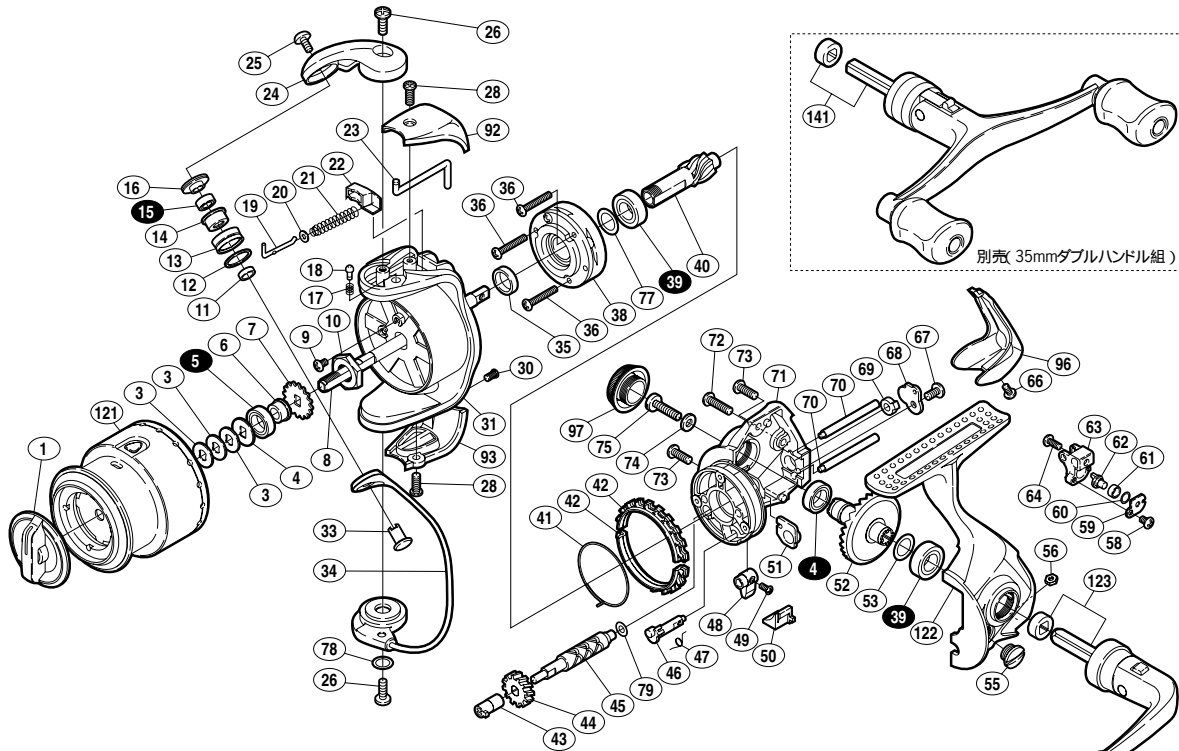
05 バイオマスター 2000S



商品コード 5 - SD11 D022

本体価格(税別) 17,500円

短縮コード 01903



白ヌキ番号はボールベアリングを示します
調整座金類に関しましては、必ずしも分解図中の表現と一致しない
場合がございますので、御了承下さい。
(商品により使用している場合とそうでない場合がございます。)

部品番号	部品名	本体価格(税別)
1	ドラッグツマミ組	500
3	スプール座金	50
4	スプール受ケ(B)	100
5	A R B(7 x 11 x 3)	1,200
6	スプール軸ベアリングガイド	500
7	スプール受ケ	50
8	スプール軸	300
9	固定ボルト	50
10	回転枠ナット	100
11	アームローラーベアリングカラー	100
12	アームローラー Spacer	50
13	アームローラー	500
14	アームローラーブッシュ	100
15	A R B(4 x 7 x 2.5)	1,200
16	アームローラー座金	100
17	音出シパネ	100
18	音出シピン	100
19	アームパネガイド(A)	100
20	アームパネガイド(A)カラー	100
21	アームカムパネ	100
22	アームカムパネシート	100
23	内ゲリレバー	200
24	アームカム	200
25	固定ボルト	50
26	固定ボルト	50
28	固定ボルト	50
30	固定ボルト	50

部品番号	部品名	本体価格(税別)
31	回転枠	700
33	アーム固定軸	200
34	ペールアーム組	1,300
35	回転枠リング	100
36	固定ボルト	50
38	ローラークラッチ組	1,000
39	A R B(7 x 13 x 4)	1,200
40	ピニオンギヤ	500
41	フリクションパネ	100
42	フリクションリング	300
43	クロスギヤブッシュ(前)	100
44	クロスギヤ用ギヤ	100
45	クロスギヤ軸	500
46	ストッパーカム	200
47	クリックパネ	100
48	ストッパーツマミ	200
49	固定ボルト	100
50	ストッパーツマミカバー	200
51	ピニオンギヤブッシュ	100
52	マスターギヤ	500
53	座金(7 x 10)	50
55	注油穴キャップ	100
56	固定ナット	100
58	固定ボルト	50
59	クロスギヤピン押サエ板	100
60	座金	50
61	クロスギヤピンカラー	100

部品番号	部品名	本体価格(税別)
62	クロスギヤピン	300
63	摺動子	700
64	固定ボルト	50
66	固定ボルト	50
67	固定ボルト	50
68	クロスギヤ軸カバー	100
69	クロスギヤブッシュ(後)	100
70	摺動子ガイド	100
71	脚無し本体	700
72	固定ボルト	50
73	固定ボルト	50
74	座金	50
75	ハンドル固定ボルト	100
77	座金	50
78	座金	50
79	座金	50
92	アームカムパネカバー	500
93	取付ケカムカバー	500
96	本体ガード	500
97	防水キャップ	1,000
121	スプール組	3,000
122	脚付キフタ	1,300
123	ハンドル組	2,100
141	ダブルハンドル組 (別売)	3,000