

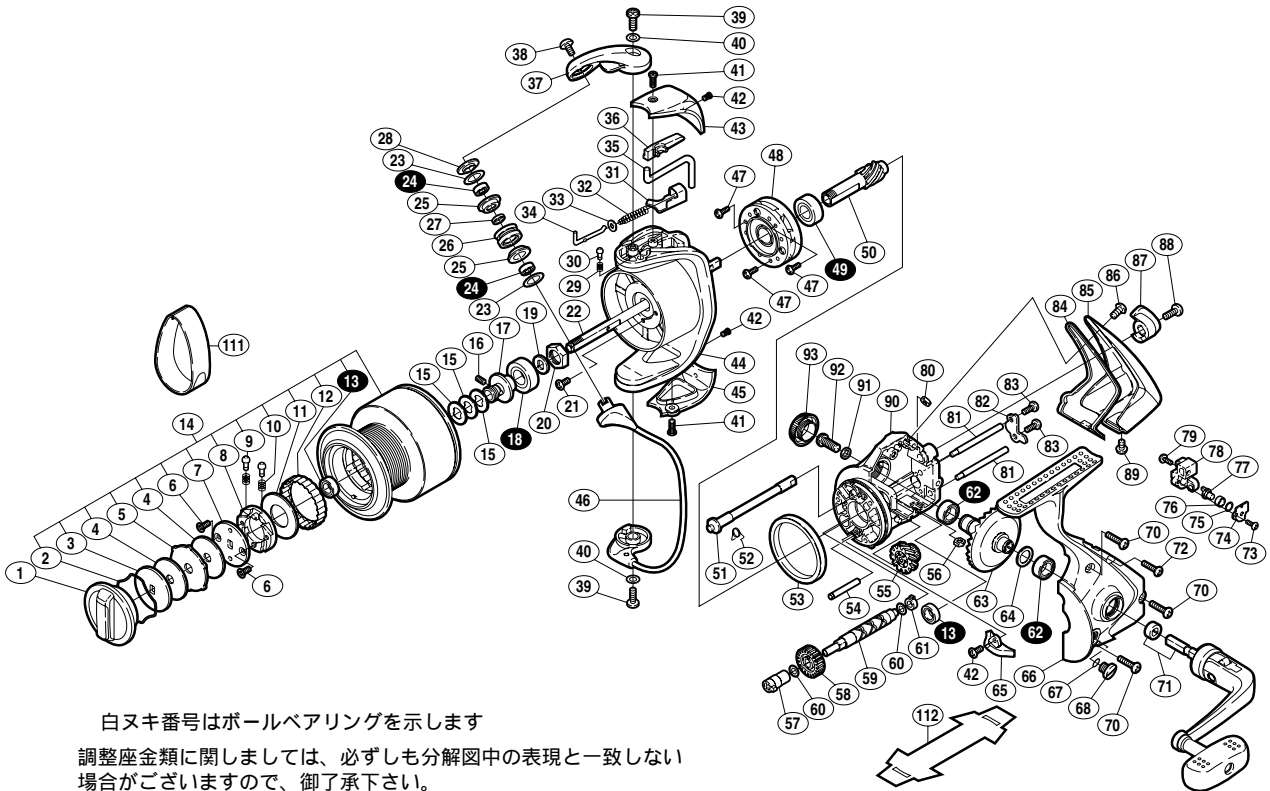
03 ツインパワー Mg4000



商品コード 5 - SC91 4000

本体価格(税別) 40,000円

短縮コード **01772**



白抜き番号はボールベアリングを示します

調整座金類に関しましては、必ずしも分解図中の表現と一致しない場合がございますので、御了承下さい。
(商品により使用している場合とそうでない場合がございます。)

部 品 号	部 品 名	本体価格 (税別)
1	ドラッグツマミ組	500
2	抜ケ止メバネ	100
3	ドラッグ小判座金	200
4	ドラッグ座金A	100
5	ドラッグ耳付座金	200
6	小判ガイド固定ボルト	50
7	音出シ小判座金	200
8	音出シ小判ガイド	500
9	スプールピン	100
10	ドラッグクリックバネ	100
11	ドラッグ座金B	100
12	スプールカップ	200
13	ボールベアリング(6× 10×3)	1,200
14	スプール組	8,000
15	スプール座金	50
16	スプール軸セットスクリュー(M2×5)	100
17	スプール軸ベアリングガイド	500
18	スプール軸ベアリング(8× 16×5)	1,200
19	スプール受け	100
20	回転枠ナット	100
21	ナットホルミ止メネジ	50
22	スプール軸	500
23	アームローラーベアリングシール	100
24	アームローラー用ベアリング(5× 8×2)	1,200
25	アームローラーブッシュ	100
26	アームローラー	500
27	アームローラーベアリングカラー	200
28	アームローラー受け	200
29	内ゲリレバー音出シバネ	100
30	内ゲリレバー音出シピン	100
31	アームカムバネシート	200
32	アームカムバネ	100

部 品 号	部 品 名	本体価格 (税別)
33	アームバネガイド(A)カラー	100
34	アームバネガイド(A)	100
35	内ゲリレバー	100
36	内ゲリレバーカバー	100
37	アームカム	200
38	アーム固定ボルト	100
39	取付ケボルト	50
40	取付ケボルト座金	50
41	ガード固定ボルト(A)	50
42	固定ボルト	50
43	アームカムバネカバー	200
44	回転枠	3,200
45	取付ケカムカバー	200
46	ベールアーム組	1,400
47	ローラークラッチ固定ボルト	50
48	ローラークラッチ組	1,000
49	前ツバ用ベアリング(7× 14×5)	1,200
50	ピニオンギヤ	700
51	ストッパーカム	200
52	クリックバネ	50
53	フリクションリング	300
54	中間ギヤ軸	100
55	中間ギヤ	200
56	ガード固定ナット(A)	100
57	クロスギヤブッシュ(前)	100
58	クロスギヤ用ギヤ	300
59	クロスギヤ軸	500
60	クロスギヤ軸調整座金	50
61	クロスギヤブッシュ(後)	100
62	ボールベアリング(7× 13×4)	1,200
63	マスターギヤ	1,500
64	摺動子座金(7× 10)	50

部 品 号	部 品 名	本体価格 (税別)
65	内ゲリ当たり	100
66	脚付キフタ	6,500
67	Oリング(4× 6)	50
68	注油穴キャップ	300
70	フタ固定ボルト(A)	50
71	ハンドル組	5,500
72	フタ固定ボルト(B)	50
73	クロスギヤビン押サエ板ボルト	50
74	クロスギヤビン押サエ板	100
75	クロスギヤビン調整座金	50
76	クロスギヤビンカラー	100
77	クロスギヤビン	300
78	摺動子	700
79	摺動子固定ボルト	50
80	ガード固定ナット(B)	50
81	摺動子ガイド	200
82	クロスギヤ軸カバー	100
83	クロスギヤ軸押サエボルト	50
84	本体カバー	200
85	本体ガード	600
86	ガード固定ボルト(D)	100
87	ストッパーツマミ	800
88	ストッパーツマミ固定ボルト	50
89	ガード固定ボルト(C)	50
90	脚無し本体	2,500
91	ハンドル固定ボルト座金	50
92	ハンドル固定ボルト	200
93	防水キャップ	1,000
111	糸止メベル(L) (付属品)	300
112	脚保護シート (付属品)	200