

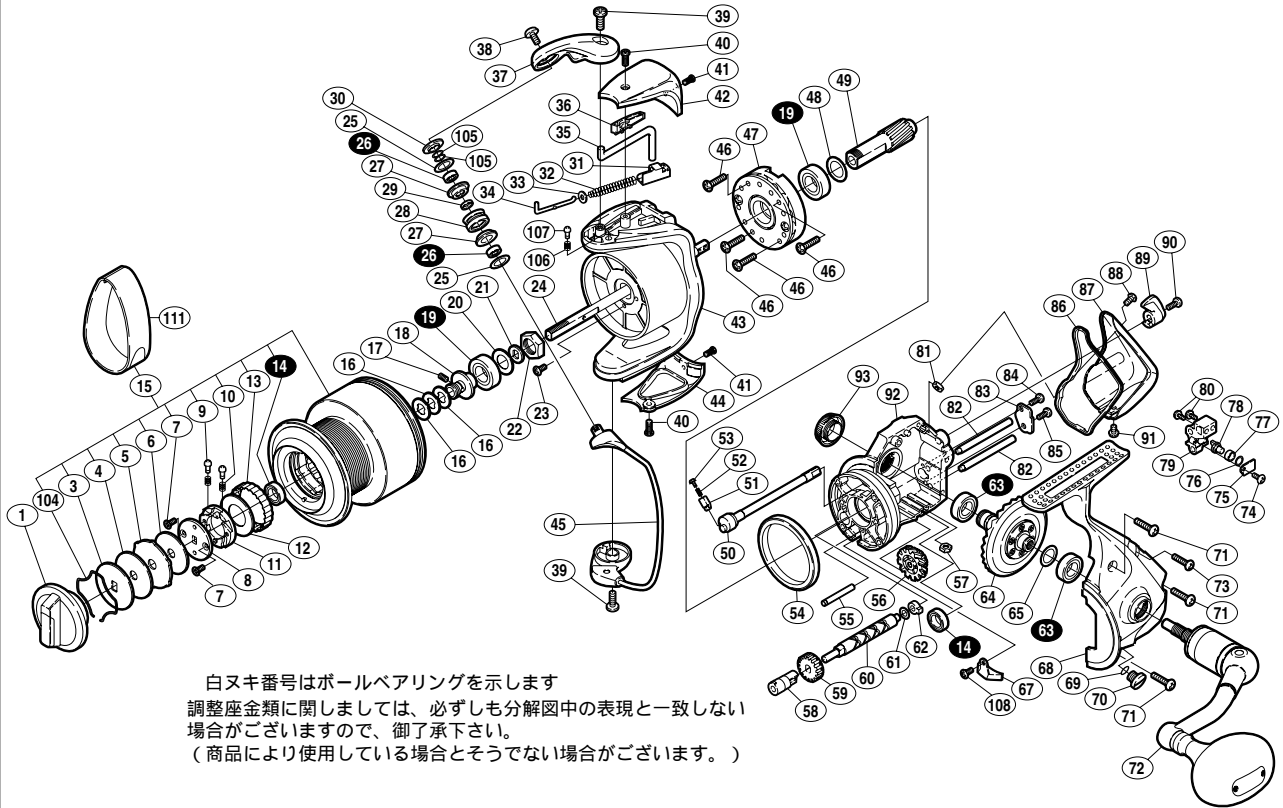
02 ツインパワー 6000HG



商品コード 5 - SC83 M062

本体価格(税別) 39,000円

短縮コード **01620**



| 部 番 号 | 部 品 名 | 本体価格 (税 別) |
|-------------|---------------------|---------------|
| 1 | ドラッグツマミ組 | 1,200 |
| 3 | 小判座金 | 300 |
| 4 | ドラッグ座金(A) | 600 |
| 5 | ドラッグ互付座金 | 300 |
| 6 | ドラッグ座金(B) | 400 |
| 7 | 小判ガイド固定ボルト | 50 |
| 8 | 音出し小判座金 | 200 |
| 9 | スプールのピン | 100 |
| 10 | ドラッグクリックパネ | 100 |
| 11 | 音出し小判ガイド | 500 |
| 12 | ドラッグ座金(C) | 600 |
| 13 | スプールのカップ | 200 |
| 14 | ボールベアリング(7x11x3) | 1,200 |
| 15 | スプールの組 | 9,000 |
| 16 | スプールの座金 | 50 |
| 17 | セットスクリュー(M2x6) | 100 |
| 18 | スプールの軸ベアリングガイド | 500 |
| 19 | ボールベアリング(9x17x5) | 1,200 |
| 20 | スプールの軸ベアリングシール | 100 |
| 21 | スプールの受け | 100 |
| 22 | 回転枠ナット | 100 |
| 23 | ナットコイル止メネジ | 50 |
| 24 | スプールの軸 | 800 |
| 25 | アームローラーベアリングシール | 100 |
| 26 | アームローラーベアリング(5x8x2) | 1,200 |
| 27 | アームローラーブッシュ | 100 |
| 28 | アームローラー | 500 |
| 29 | アームローラーベアリングカラー | 200 |
| 30 | アームローラー受け | 200 |
| 31 | アームカムパネシート | 200 |
| 32 | アームカムパネ | 100 |
| 33 | アームパネガイド(A)カラー | 100 |
| 34 | アームパネガイド(A) | 100 |

| 部 番 号 | 部 品 名 | 本体価格 (税 別) |
|-------------|------------------|---------------|
| 35 | 内ゲリレバー | 100 |
| 36 | 内ゲリレバーカバー | 100 |
| 37 | アームカム | 700 |
| 38 | アーム固定ボルト | 100 |
| 39 | 取付ケボルト | 50 |
| 40 | ガード固定ボルト(A) | 50 |
| 41 | ガード固定ボルト(B) | 50 |
| 42 | アームカムパネカバー | 300 |
| 43 | 回転枠組 | 2,300 |
| 44 | 取付ケカムカバー | 300 |
| 45 | ベールアーム組 | 1,800 |
| 46 | ローラークラッチ固定ボルト | 50 |
| 47 | ローラークラッチ組 | 1,500 |
| 48 | 前ツバベアリング用座金 | 100 |
| 49 | ピニオンギヤ | 800 |
| 50 | ストッパーカム | 200 |
| 51 | クリックパネガイド(B) | 100 |
| 52 | クリックパネ | 100 |
| 53 | クリックパネガイド(A) | 100 |
| 54 | フリクションリング | 300 |
| 55 | 中間ギヤ軸 | 100 |
| 56 | 中間ギヤ | 500 |
| 57 | ガード固定ナット(B) | 100 |
| 58 | クロスギヤブッシュ(前) | 100 |
| 59 | クロスギヤ用ギヤ | 500 |
| 60 | クロスギヤ軸 | 600 |
| 61 | クロスギヤ軸調整座金 | 50 |
| 62 | クロスギヤブッシュ(後) | 100 |
| 63 | ボールベアリング(8x14x4) | 1,200 |
| 64 | マスターギヤ | 1,700 |
| 65 | 摺動子座金(8x11) | 50 |
| 67 | 内ゲリ当たり | 100 |
| 68 | 脚付キフタ | 2,300 |

| 部 番 号 | 部 品 名 | 本体価格 (税 別) |
|-------------|------------------|---------------|
| 69 | Oリング(4x6) | 50 |
| 70 | 注油穴キャップ | 300 |
| 71 | フタ固定ボルト(A) | 50 |
| 72 | ハンドル組 | 7,000 |
| 73 | フタ固定ボルト(B) | 50 |
| 74 | クロスギヤビン押サエボルト | 50 |
| 75 | クロスギヤビン押サエ板 | 100 |
| 76 | クロスギヤビン調整座金 | 50 |
| 77 | クロスギヤビンカラー | 100 |
| 78 | クロスギヤビン | 300 |
| 79 | 摺動子 | 700 |
| 80 | 摺動子固定ボルト | 50 |
| 81 | ガード固定ナット(A) | 50 |
| 82 | 摺動子ガイド | 200 |
| 83 | クロスギヤ軸カバー | 100 |
| 84 | クロスギヤ軸押サエボルト(A) | 50 |
| 85 | クロスギヤ軸押サエボルト(B) | 50 |
| 86 | 本体カバー | 200 |
| 87 | 本体ガード | 600 |
| 88 | ガード固定ボルト(C) | 100 |
| 89 | ストッパーツマミ | 200 |
| 90 | ストッパーツマミ固定ボルト | 50 |
| 91 | ガード固定ボルト(D) | 50 |
| 92 | 脚無し本体 | 2,500 |
| 93 | 防水キャップ | 1,000 |
| 104 | 抜止めパネ | 100 |
| 105 | アームローラー調整座金 | 50 |
| 106 | 内ゲリレバー音出しパネ | 100 |
| 107 | 内ゲリレバー音出しピン | 100 |
| 108 | 内ゲリ当たり固定ボルト | 50 |
| 111 | 糸止メベルト(LL) (付属品) | 300 |