

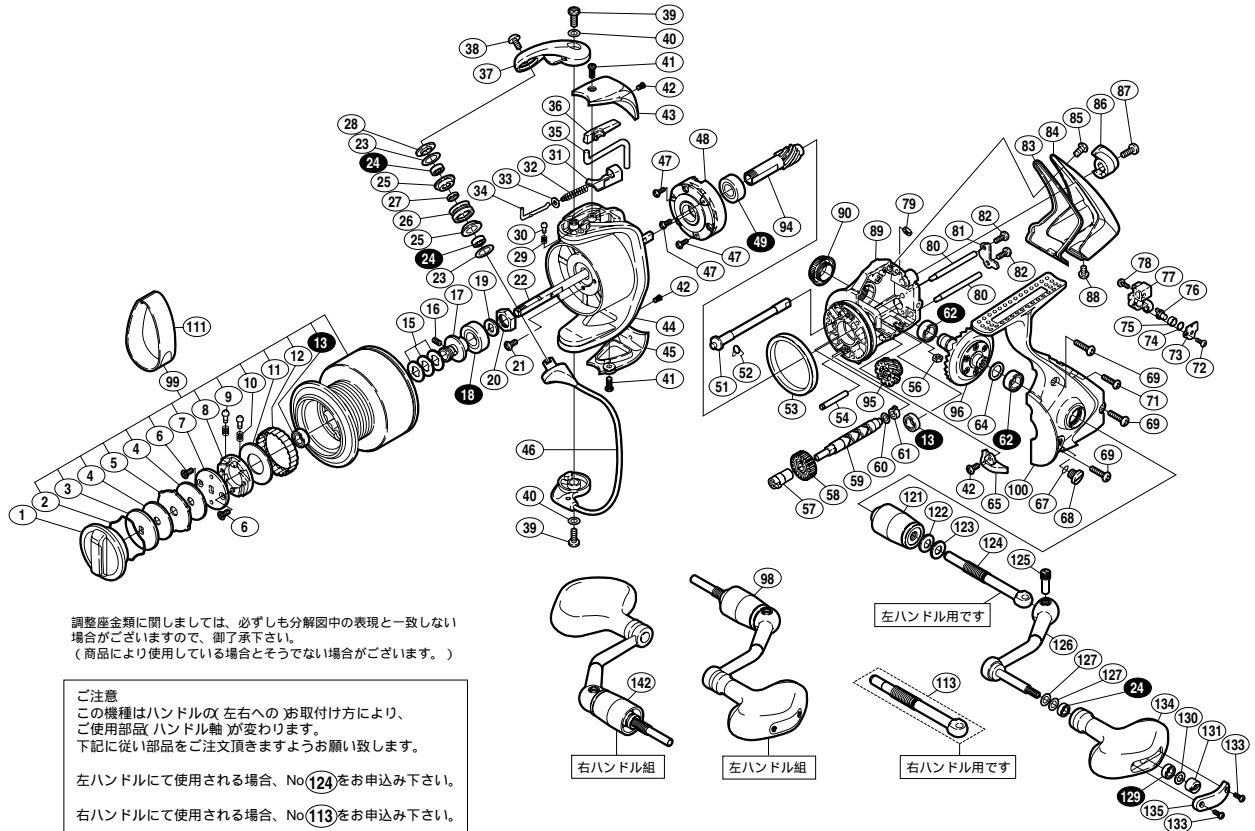
02 ツインパワー 5000PG



商品コード 5 - SC83 K054

本体価格(税別) 35,000円

短縮コード **01619**



調整座金類に關しましては、必ずしも分解图中的の表現と一致しない場合がございますので、御了承下さい。
(商品により使用している場合とそうでない場合がございます。)

ご注意
この機種はハンドルの(左右へ)のお取付け方により、ご使用部品(ハンドル軸)が変わります。下記に従い部品をご注文頂きますようお願い致します。

左ハンドルにて使用される場合、No(124)をお申込み下さい。

右ハンドルにて使用される場合、No(113)をお申込み下さい。

部番	品号	部品名	本体価格(税別)
1		ドラッグツマミ組	1,200
2		抜ケ止メバネ	100
3		ドラッグ小判座金	200
4		ドラッグ座金A	400
5		ドラッグ耳付座金	200
6		小判ガイド固定ボルト	50
7		音出シ小判座金	200
8		音出シ小判ガイド	500
9		スプールピン	100
10		ドラッグクリックパネ	100
11		ドラッグ座金B	400
12		スプールカップ	200
13		ボールベアリング(6× 10×3)	1,200
15		スプール座金	50
16		スプール軸セットスクリュー(M2×5)	100
17		スプール軸ベアリングガイド	500
18		スプール軸ベアリング(8× 16×5)	1,200
19		スプール受け	100
20		回転枠ナット	100
21		ナットコルミ止メネジ	50
22		スプール軸	700
23		アームローラーベアリングシール	100
24		アームローラー用ベアリング(5× 8×2)	1,200
25		アームローラーブッシュ	100
26		アームローラー	500
27		アームローラーベアリングカラー	200
28		アームローラー受け	200
29		内ゲリレバー音出シバネ	100
30		内ゲリレバー音出シピン	100
31		アームカムバネシート	200
32		アームカムバネ	100
33		アームバネガイド(A)カラー	100
34		アームバネガイド(A)	100
35		内ゲリレバー	100
36		内ゲリレバーカバー	100
37		アームカム	600

部番	品号	部品名	本体価格(税別)
38		アーム固定ボルト	100
39		取付ケボルト	50
40		取付ケボルト座金	50
41		ガード固定ボルト(A)	50
42		固定ボルト	50
43		アームカムバネカバー	200
44		回転枠	1,500
45		取付ケカムカバー	200
46		ベールアーム組	1,500
47		ローラーラッチ固定ボルト	50
48		ローラーラッチ組	1,000
49		前ツパ用ベアリング(7× 14×5)	1,200
51		ストッパーカム	200
52		クリックパネ	50
53		フリクションリング	300
54		中間ギヤ軸	100
56		ガード固定ナット(A)	100
57		クロスギヤブッシュ(前)	100
58		クロスギヤ用ギヤ	300
59		クロスギヤ軸	600
60		クロスギヤ軸調整座金	50
61		クロスギヤブッシュ(後)	100
62		ボールベアリング(7× 13×4)	1,200
64		摺動子座金(7× 10)	50
65		内ゲリ当タリ	100
67		リング(4× 6)	50
68		注油穴キャップ	300
69		フタ固定ボルト(A)	50
71		フタ固定ボルト(B)	50
72		クロスギヤビン押サエ板ボルト	50
73		クロスギヤビン押サエ板	100
74		クロスギヤビン調整座金	50
75		クロスギヤビンカラー	100
76		クロスギヤビン	300
77		摺動子	700
78		摺動子固定ボルト	50

部番	品号	部品名	本体価格(税別)
79		ガード固定ナット(B)	50
80		摺動子ガイド	200
81		クロスギヤ軸カバー	100
82		クロスギヤ軸押サエボルト	50
83		本体カバー	200
84		本体ガード	600
85		ガード固定ボルト(D)	100
86		ストッパーツマミ	600
87		ストッパーツマミ固定ボルト	50
88		ガード固定ボルト(C)	50
89		脚無し本体	2,000
90		防水キャップ	1,000
94		ピニオンギヤ	700
95		中間ギヤ	200
96		マスターギヤ	1,500
99		スプール組	8,000
100		脚付キフタ	2,000
121		ハンドル軸ツパ	1,100
122		サラバネ(DB-5H)	100
123		ハンドル座金	100
124		ハンドル軸(左ハンドル専用)	1,000
125		ハンドル軸ボルト	300
126		ハンドル	2,000
127		ニギリ固定軸シール	50
129		ボールベアリング(4× 7×2.5)	1,200
130		ニギリ固定軸調整座金	50
131		ニギリ固定ナット	100
133		ハンドルニギリボルト	50
134		ハンドルニギリ	2,000
135		ハンドルニギリ銘版	200
98		左ハンドル組	6,000
142		右ハンドル組	6,000
111		糸止メベル(L) (付属品)	300
113		ハンドル軸 右ハンドル専用-付属品	1,000