

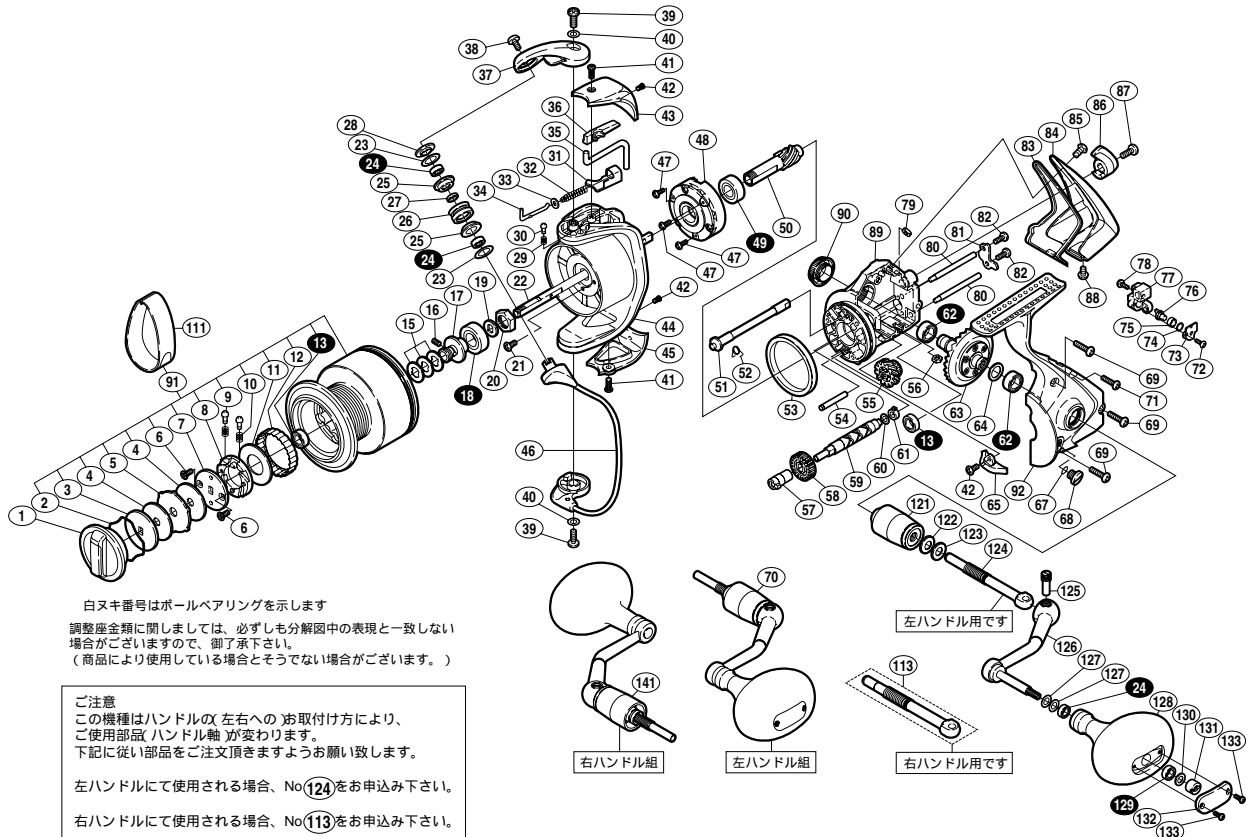
02 ツインパワー 5000HG



商品コード 5 - SC83 K052

本体価格(税別) 35,000円

短縮コード **01618**



白ヌキ番号はボールベアリングを示します
調整座金類に關しましては、必ずしも分解図中の表現と一致しない場合がございますので、御了承下さい。
(商品により使用している場合とそうでない場合がございます。)

ご注意
この機種はハンドルの(左/右)のお取付け方により、ご使用部品(ハンドル軸)が変わります。
下記に従い部品をご注文頂きますようお願い致します。

左ハンドルにて使用される場合、No(124)をお申込み下さい。
右ハンドルにて使用される場合、No(113)をお申込み下さい。

| 部 品 号 | 部 品 名 | 本体価格 (税別) |
|-------|-------------------------|--------------|
| 1 | ドラッグツマミ組 | 1,200 |
| 2 | 抜ケ止メバネ | 100 |
| 3 | ドラッグ小判座金 | 200 |
| 4 | ドラッグ座金A | 400 |
| 5 | ドラッグ耳付座金 | 200 |
| 6 | 小判ガイド固定ボルト | 50 |
| 7 | 音出シ小判座金 | 200 |
| 8 | 音出シ小判ガイド | 500 |
| 9 | スプールピン | 100 |
| 10 | ドラッグクリックパネ | 100 |
| 11 | ドラッグ座金B | 400 |
| 12 | スプールカップ | 200 |
| 13 | ボールベアリング(6× 10×3) | 1,200 |
| 15 | スプール座金 | 50 |
| 16 | スプール軸セットスクリュー(M2×5) | 100 |
| 17 | スプール軸ベアリングガイド | 500 |
| 18 | スプール軸ベアリング(8× 16×5) | 1,200 |
| 19 | スプール受け | 100 |
| 20 | 回転枠ナット | 100 |
| 21 | ナットコルミ止メネジ | 50 |
| 22 | スプール軸 | 700 |
| 23 | アームローラーベアリングシール | 100 |
| 24 | アームローラー用ベアリング(5× 8×2) | 1,200 |
| 25 | アームローラーブッシュ | 100 |
| 26 | アームローラー | 500 |
| 27 | アームローラーベアリングカラー | 200 |
| 28 | アームローラー受け | 200 |
| 29 | 内ゲリレバー音出シバネ | 100 |
| 30 | 内ゲリレバー音出シピン | 100 |
| 31 | アームカムバネシート | 200 |
| 32 | アームカムバネ | 100 |
| 33 | アームバネガイド(A)カラー | 100 |
| 34 | アームバネガイド(A) | 100 |
| 35 | 内ゲリレバー | 100 |
| 36 | 内ゲリレバーカバー | 100 |
| 37 | アームカム | 600 |

| 部 品 号 | 部 品 名 | 本体価格 (税別) |
|-------|----------------------|--------------|
| 38 | アーム固定ボルト | 100 |
| 39 | 取付ケボルト | 50 |
| 40 | 取付ケボルト座金 | 50 |
| 41 | ガード固定ボルト(A) | 50 |
| 42 | 固定ボルト | 50 |
| 43 | アームカムバネカバー | 200 |
| 44 | 回転枠 | 1,500 |
| 45 | 取付ケカムカバー | 200 |
| 46 | ベールアーム組 | 1,500 |
| 47 | ローラークラッチ固定ボルト | 50 |
| 48 | ローラークラッチ組 | 1,000 |
| 49 | 前ツパ用ベアリング(7× 14×5) | 1,200 |
| 50 | ピニオンギヤ | 700 |
| 51 | ストッパーカム | 200 |
| 52 | クリックパネ | 50 |
| 53 | フリクションリング | 300 |
| 54 | 中間ギヤ軸 | 100 |
| 55 | 中間ギヤ | 200 |
| 56 | ガード固定ナット(A) | 100 |
| 57 | クロスギヤブッシュ(前) | 100 |
| 58 | クロスギヤ用ギヤ | 300 |
| 59 | クロスギヤ軸 | 600 |
| 60 | クロスギヤ軸調整座金 | 50 |
| 61 | クロスギヤブッシュ(後) | 100 |
| 62 | ボールベアリング(7× 13×4) | 1,200 |
| 63 | マスターギヤ | 1,500 |
| 64 | 摺動子座金(7× 10) | 50 |
| 65 | 内ゲリ当たり | 100 |
| 67 | Oリング(4× 6) | 50 |
| 68 | 注油穴キャップ | 300 |
| 69 | フタ固定ボルト(A) | 50 |
| 71 | フタ固定ボルト(B) | 50 |
| 72 | クロスギヤ軸押サエ板ボルト | 50 |
| 73 | クロスギヤ軸押サエ板 | 100 |
| 74 | クロスギヤ軸調整座金 | 50 |
| 75 | クロスギヤピンカラー | 100 |

| 部 品 号 | 部 品 名 | 本体価格 (税別) |
|-------|----------------------|--------------|
| 76 | クロスギヤピン | 300 |
| 77 | 摺動子 | 700 |
| 78 | 摺動子固定ボルト | 50 |
| 79 | ガード固定ナット(B) | 50 |
| 80 | 摺動子ガイド | 200 |
| 81 | クロスギヤ軸カバー | 100 |
| 82 | クロスギヤ軸押サエボルト | 50 |
| 83 | 本体カバー | 200 |
| 84 | 本体ガード | 600 |
| 85 | ガード固定ボルト(D) | 100 |
| 86 | ストッパーツマミ | 600 |
| 87 | ストッパーツマミ固定ボルト | 50 |
| 88 | ガード固定ボルト(C) | 50 |
| 89 | 脚無シ本体 | 2,000 |
| 90 | 防水キャップ | 1,000 |
| 91 | スプール組 | 8,000 |
| 92 | 脚付キフタ | 2,000 |
| 121 | ハンドル軸ツパ | 1,100 |
| 122 | サラバネ(DB-5H) | 100 |
| 123 | ハンドル座金 | 100 |
| 124 | ハンドル軸(左ハンドル専用) | 1,000 |
| 125 | ハンドル軸ボルト | 300 |
| 126 | ハンドル | 2,000 |
| 127 | ニギリ固定軸シール | 50 |
| 128 | ハンドルニギリ | 2,000 |
| 129 | ボールベアリング(4× 7×2.5) | 1,200 |
| 130 | ニギリ固定軸調整座金 | 50 |
| 131 | ニギリ固定ナット | 100 |
| 132 | ハンドルニギリ銘板 | 200 |
| 133 | ハンドルニギリボルト | 50 |
| 70 | 左ハンドル組 | 6,000 |
| 141 | 右ハンドル組 | 6,000 |
| 111 | 糸止メベルト(L) (付属品) | 300 |
| 113 | ハンドル軸 右ハンドル専用-付属品 | 1,000 |