

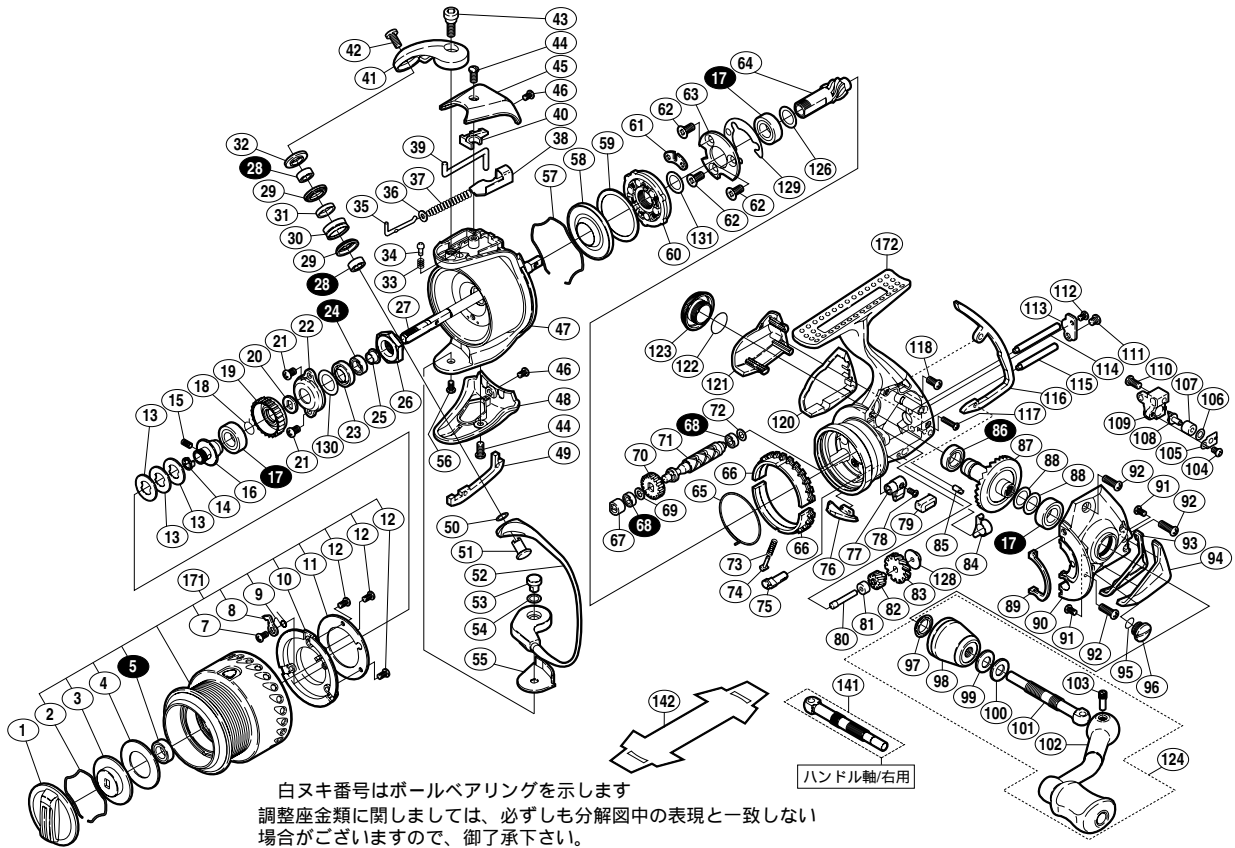
04 ステラ 2000S



商品コード 5 - SC96 D022

本体価格(税別) 57,000円

短縮コード 01842



白ヌキ番号はボールベアリングを示します
調整座金類に關しましては、必ずしも分解圖中の表現と一致しない
場合がございますので、御了承下さい。
(商品により使用している場合とそうでない場合がございます。)

部番 品号	部 品 名	本体価格 (税別)
1	ドラッグつまみ組	1,500
2	抜ケ止メバネ	100
3	小判座金	200
4	ドラッグ座金	100
5	ボールベアリング(6× 10×3)	1,200
7	固定ボルト	50
8	スプールピン	100
9	スプールピンバネ	100
10	スプール軸ベアリングガイド	200
11	スプールピンカバー 銘版	200
12	固定ボルト	50
13	スプール座金	50
14	ベアリングガイドスペーサー	100
15	セットスクリュー(M2×5)	100
16	スプール軸ベアリングガイド	500
17	ボールベアリング(7× 13×4)	1,200
18	ラチェットバネ	100
19	ドラッグ音出シラチェット	500
20	スプール受け	100
21	固定ボルト	200
22	リテーナ	100
23	回転枠ベアリングシール	200
24	ボールベアリング(5× 8×2.5)	1,200
25	回転枠受けカラー	100
26	回転枠ナット	300
27	スプール軸	1,000
28	ボールベアリング(4× 7×2.5)	1,200
29	アームローラーブッシュ	100
30	アームローラー	500
31	ローラーベアリングカラー	200
32	アームローラー受け	200
33	音出シバネ	100
34	音出シピン	100
35	アームバネガイド(A)	100
36	アームバネガイド(A)カラー	100
37	アームカムバネ	100
38	アームカムバネシート	200
39	内ゲリレバー	200
40	内ゲリレバーカバー	100
41	アームカム	500
42	固定ボルト	200
43	固定ボルト	200
44	固定ボルト	200
45	アームカムバネカバー	1,000

部番 品号	部 品 名	本体価格 (税別)
46	固定ボルト	100
47	回転枠	3,000
48	取付ケカムカバー	1,000
49	取付ケカムカバーガード	500
50	座金	50
51	アーム固定軸	200
52	ベールアーム組	2,000
53	ベール取付ケカム固定軸	200
54	座金	50
55	ベール取付ケカムシート	200
56	固定ボルト	50
57	ローラーラッチシール抜ケ止メ	100
58	ローラーラッチシール	200
59	ローラーラッチアウター座金	100
60	ローラーラッチ組	1,000
61	ローラーラッチ板	100
62	固定ボルト	100
63	ベアリング押サエ板	200
64	ピニオンギヤ	1,000
65	フリクションバネ	100
66	フリクションリング	300
67	クロスギヤブッシュ	100
68	ボールベアリング(3× 6×2)	1,200
69	座金	50
70	クロスギヤ用ギヤ	500
71	クロスギヤ軸	1,000
72	座金	50
73	クリックバネ	100
74	バネガイド(A)	100
75	ストッパカム	200
76	内ゲリ当たり	100
77	ストッパつまみ	1,000
78	固定ボルト	100
79	ストッパつまみカバー	200
80	中間ギヤ軸	200
81	中間ギヤ軸ブッシュ	200
82	中間ギヤ(B)	300
83	中間ギヤ(A)	300
84	ピニオンギヤブッシュ	300
85	固定ピン	100
86	ボールベアリング(7× 11×3)	1,200
87	マスターギヤ	2,000
88	座金(7× 10)	50
89	フタフランジシール	200

部番 品号	部 品 名	本体価格 (税別)
90	フタ	3,000
91	固定ボルト	50
92	固定ボルト	200
93	フタカバー	200
94	フタガード	1,000
95	Oリング(4× 6)	50
96	注油穴キャップ	300
97	ハンドル軸シール	200
98	ハンドル軸ツバ	1,300
99	サラバネ(DB-5H)	100
100	ハンドル座金	100
101	ハンドル軸(左ハンドル専用)	1,000
102	ハンドル	6,000
103	ハンドル軸ボルト	300
104	固定ボルト	50
105	クロスギヤピン押サエ板	100
106	座金	50
107	クロスギヤピンカラー	100
108	クロスギヤピン	300
109	摺動子	1,000
110	固定ボルト	50
111	固定ボルト	200
112	固定ボルト	50
113	クロスギヤ軸カバー	100
114	摺動子ガイド(A)	500
115	摺動子ガイド(B)	500
116	本体ガード(B)	1,000
117	固定ボルト	100
118	固定ボルト	50
120	本体カバー	200
121	本体ガード(A)	1,000
122	Oリング	100
123	防水キャップ	1,000
124	ハンドル組	9,000
126	座金	50
128	中間ギヤ軸ブッシュ(B)	200
129	ベアリング押サエ板シート	100
130	座金	50
131	座金	50
171	スプール組	10,000
172	本体	8,000
141	ハンドル軸(右ハンドル専用)(付属品)	1,000
142	脚保護シート(付属品)	200