

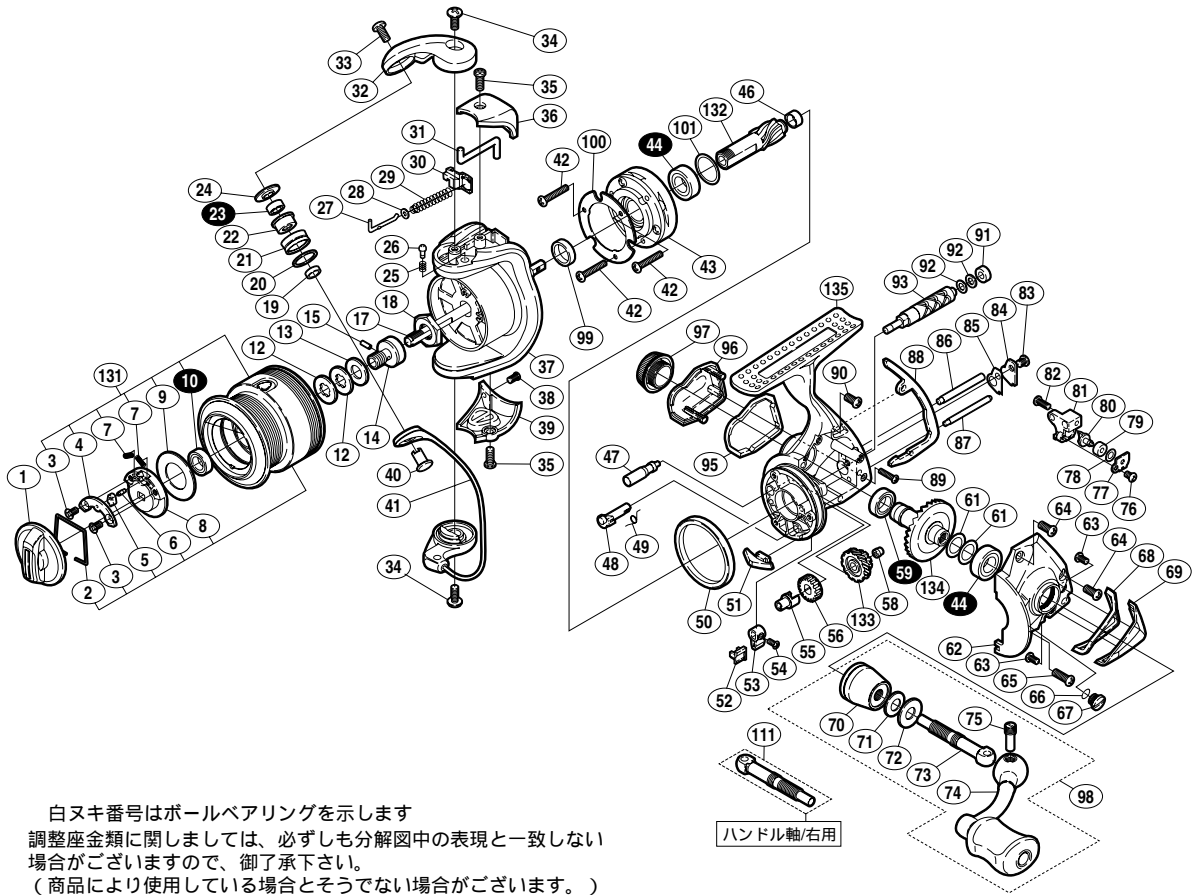
05 ツインパワー 1000PGS



商品コード 5 - SD02 B013

本体価格(税別) 26,500円

短縮コード 02039



白ヌキ番号はボールベアリングを示します
調整座金類に関しましては、必ずしも分解図中の表現と一致しない
場合がございますので、御了承下さい。
(商品により使用している場合とそうでない場合がございます。)

部品番号	部品名	本体価格(税別)
1	ドラッグツマミ組	1,500
2	抜ケ止メバネ	100
3	固定ボルト	50
4	音出シ小判座金	200
5	ドラッグ音出シカム	100
6	スプールのピン	100
7	ドラッグクリックバネ	100
8	音出シ小判ガイド	500
9	ドラッグ座金	100
10	A R B(6 x 10 x 3)	1,200
12	スプールの座金	50
13	スプールの軸セットピン抜ケ止メ	100
14	スプールの軸ベアリングガイド組	1,700
15	スプールの軸ベアリングガイドピン	100
17	スプールの軸	500
18	回転枠ナット	300
19	アームローラーベアリングカラー	100
20	アームローラーベアサー	50
21	アームローラー	500
22	アームローラーブッシュ	100
23	A R B(4 x 7 x 2.5)	1,200
24	アームローラー座金	200
25	音出シバネ	100
26	音出シピン	100
27	アームバネガイド(A)	100
28	アームバネガイド(A)カラー	100
29	アームカムバネ	50
30	アームカムバネシート	100
31	内ゲリレバー	200
32	アームカム	500
33	固定ボルト	50
34	固定ボルト	50
35	固定ボルト	50
36	アームカムバネカバー	500

部品番号	部品名	本体価格(税別)
37	回転枠	900
38	固定ボルト	50
39	取付ケカムカバー	500
40	アーム固定軸	200
41	ベールアーム組	1,000
42	固定ボルト	50
43	ローラークラッチ組	1,000
44	A R B(7 x 13 x 4)	1,200
46	ピニオンギヤブッシュ	100
47	中間ギヤ軸	200
48	ストッパーカム	200
49	クリックバネ	100
50	フリクションリング	300
51	内ゲリ当たり	100
52	ストッパーツマミカバー	200
53	ストッパーツマミ	1,000
54	固定ボルト	100
55	クロスギヤブッシュ(前)	100
56	クロスギヤ用ギヤ	500
58	中間ギヤ軸ブッシュ	200
59	A R B(7 x 11 x 3)	1,200
61	座金(7 x 10)	50
62	フタ	2,000
63	固定ボルト	50
64	固定ボルト	200
65	固定ボルト	200
66	Oリング(3 x 5)	100
67	注油穴キャップ	300
68	フタカバー	200
69	フタガード	1,000
70	ハンドル軸ツバ	1,300
71	サラバネ(DB-5H)	100
72	ハンドル座金	100
73	ハンドル軸(左ハンドル専用)	1,000

部品番号	部品名	本体価格(税別)
74	ハンドル	4,000
75	ハンドル軸ボルト	300
76	固定ボルト	50
77	クロスギヤピン押サエ板	100
78	座金	50
79	クロスギヤピンカラー	100
80	クロスギヤピン	300
81	摺動子	1,000
82	固定ボルト	50
83	固定ボルト	200
84	クロスギヤ軸カバー	100
85	クロスギヤ軸カバーシート	100
86	摺動子ガイド(A)	500
87	摺動子ガイド(B)	500
88	本体ガード(B)	1,000
89	固定ボルト	100
90	固定ボルト	50
91	クロスギヤブッシュ(後)	100
92	座金	50
93	クロスギヤ軸	1,000
95	本体カバー	200
96	本体ガード(A)	1,000
97	防水キャップ	1,000
98	ハンドル組	7,000
99	回転枠リング	100
100	ローラークラッチカバー板	100
101	座金	50
131	スプールの組	6,000
132	ピニオンギヤ	1,000
133	中間ギヤ	300
134	マスターギヤ	2,000
135	本体	3,000
111	ハンドル軸(右ハンドル専用)(付属品)	1,000