

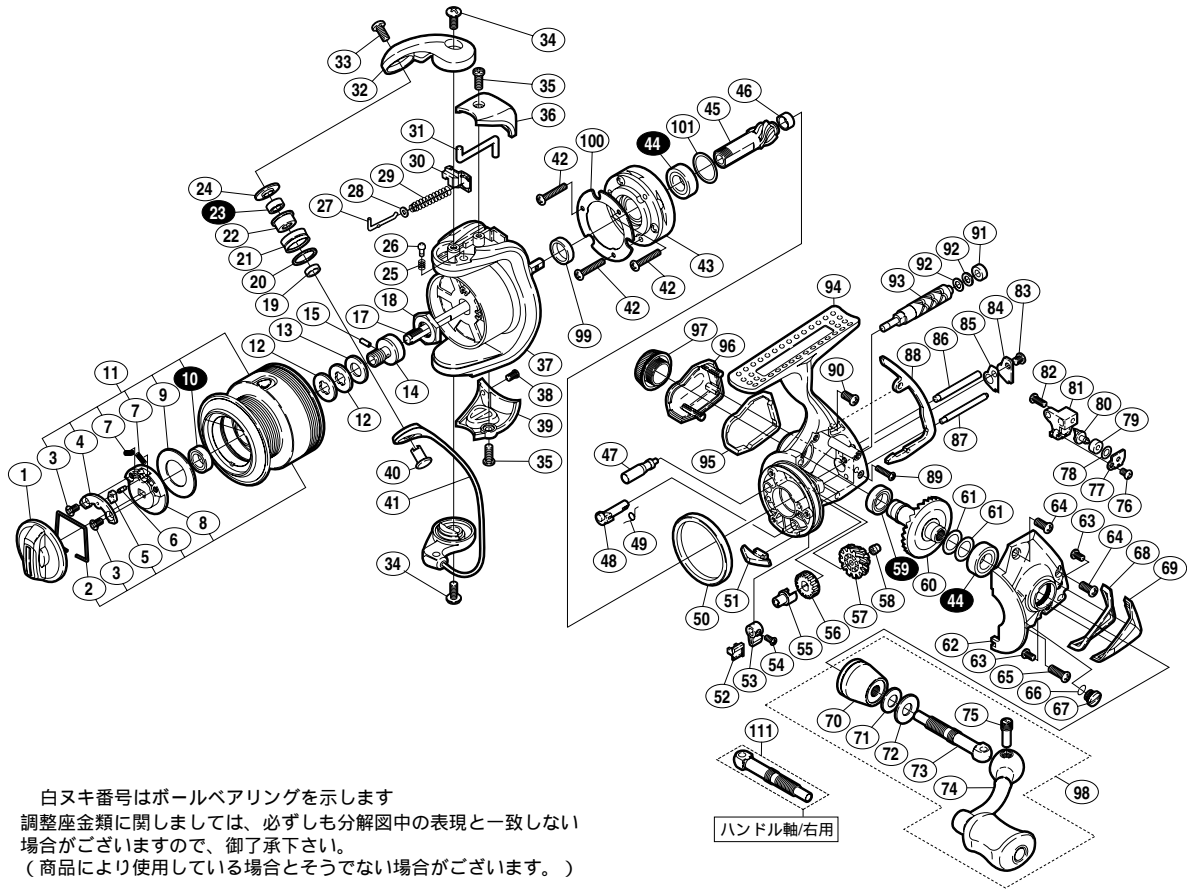
05 ツインパワー 1000



商品コード 5 - SD02 B010

本体価格(税別) 26,500円

短縮コード 01916



白抜き番号はボールベアリングを示します
調整座金類に関しましては、必ずしも分解図中の表現と一致しない
場合がございますので、御了承下さい。
(商品により使用している場合とそうでない場合がございます。)

部品番号	部品名	本体価格(税別)
1	ドラッグツマミ組	1,500
2	抜ケ止メバネ	100
3	固定ボルト	50
4	音出シ小判座金	200
5	ドラッグ音出シカム	100
6	スプールピン	100
7	ドラッグクリックバネ	100
8	音出シ小判ガイド	500
9	ドラッグ座金	100
10	A R B(6× 10×3)	1,200
11	スプール組	6,000
12	スプール座金	50
13	スプール軸セットピン抜ケ止メ	100
14	スプール軸ベアリングガイド組	1,700
15	スプール軸ベアリングガイドピン	100
17	スプール軸	500
18	回転枠ナット	300
19	アームローラーベアリングカラー	100
20	アームローラーベース	50
21	アームローラー	500
22	アームローラーブッシュ	100
23	A R B(4× 7×2.5)	1,200
24	アームローラー座金	200
25	音出シバネ	100
26	音出シピン	100
27	アームバネガイド(A)	100
28	アームバネガイド(A)カラー	100
29	アームカムバネ	50
30	アームカムバネシート	100
31	内ゲリレバー	200
32	アームカム	500
33	固定ボルト	50
34	固定ボルト	50
35	固定ボルト	50

部品番号	部品名	本体価格(税別)
36	アームカムバネカバー	500
37	回転枠	900
38	固定ボルト	50
39	取付ケカムカバー	500
40	アーム固定軸	200
41	ベールアーム組	1,000
42	固定ボルト	50
43	ローラークラッチ組	1,000
44	A R B(7× 13×4)	1,200
45	ピニオンギヤ	1,000
46	ピニオンギヤブッシュ	100
47	中間ギヤ軸	200
48	ストッパーカム	200
49	クリックバネ	100
50	フリクションリング	300
51	内ゲリ当たり	100
52	ストッパーツマミカバー	200
53	ストッパーツマミ	1,000
54	固定ボルト	100
55	クロスギヤブッシュ(前)	100
56	クロスギヤ用ギヤ	500
57	中間ギヤ	300
58	中間ギヤ軸ブッシュ	200
59	A R B(7× 11×3)	1,200
60	マスターギヤ	2,000
61	座金(7× 10)	50
62	フタ	2,000
63	固定ボルト	50
64	固定ボルト	200
65	固定ボルト	200
66	Oリング(3× 5)	100
67	注油穴キャップ	300
68	フタカバー	200
69	フタガード	1,000

部品番号	部品名	本体価格(税別)
70	ハンドル軸ツバ	1,300
71	サラバネ(DB-5H)	100
72	ハンドル座金	100
73	ハンドル軸(左ハンドル専用)	1,000
74	ハンドル	4,000
75	ハンドル軸ボルト	300
76	固定ボルト	50
77	クロスギヤピン押サエ板	100
78	座金	50
79	クロスギヤピンカラー	100
80	クロスギヤピン	300
81	摺動子	1,000
82	固定ボルト	50
83	固定ボルト	200
84	クロスギヤ軸カバー	100
85	クロスギヤ軸カバーシート	100
86	摺動子ガイド(A)	500
87	摺動子ガイド(B)	500
88	本体ガード(B)	1,000
89	固定ボルト	100
90	固定ボルト	50
91	クロスギヤブッシュ(後)	100
92	座金	50
93	クロスギヤ軸	1,000
94	本体	3,000
95	本体カバー	200
96	本体ガード(A)	1,000
97	防水キャップ	1,000
98	ハンドル組	7,000
99	回転枠リング	100
100	ローラークラッチカバー板	100
101	座金	50
111	ハンドル軸(右ハンドル専用)(付属品)	1,000