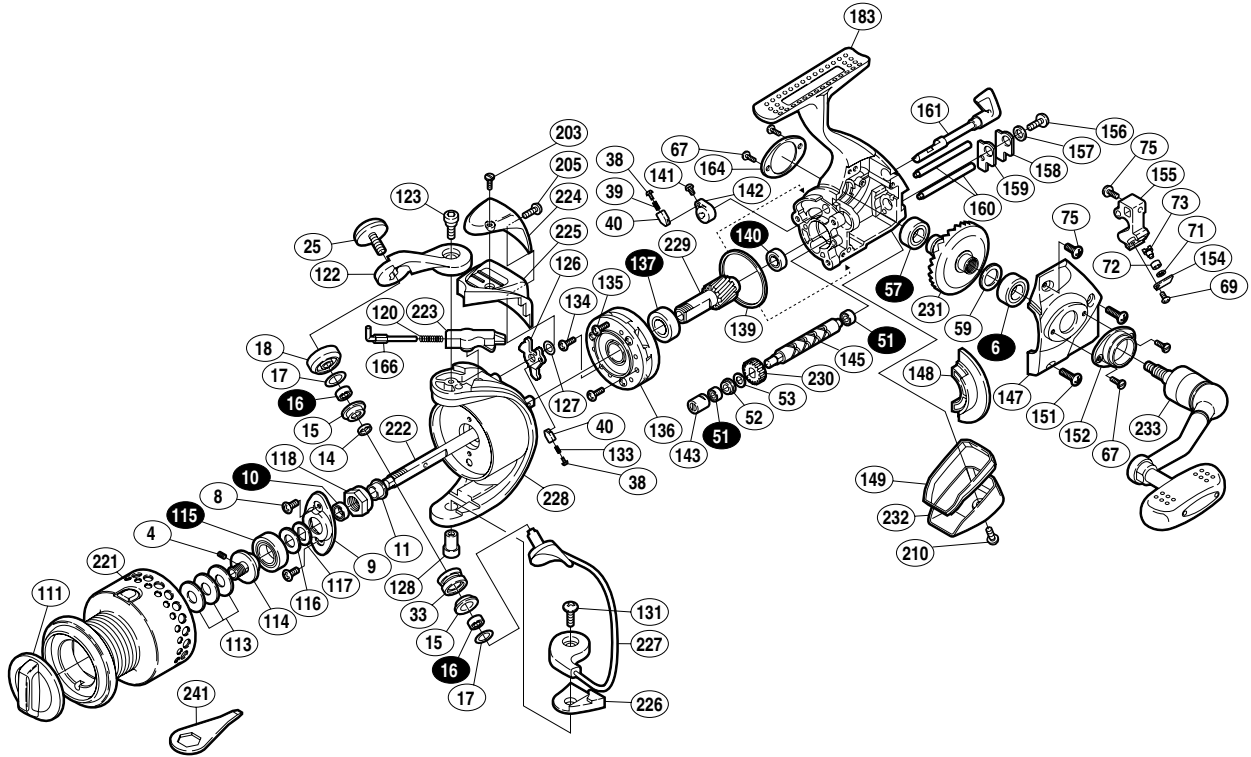


98 ステラ 4000H

商品コード 5 - SC66 H042

本体価格(税別) 63,200円

短縮コード **01278**



白ヌキ番号はボールベアリングを示します

部品番号	部品名	本体価格(税別)
4	セットスクリュー(M2×5)	100
6	マスターギヤ用ベアリング(7×13×4)	600
8	リテイナー固定ボルト	50
9	リテイナー	100
10	回転枠ベアリング(5×9×3)	600
11	回転枠受けカラー	100
14	ローラーベアリングカラー	200
15	アームローラーブッシュ	100
16	アームローラー用ベアリング(5×8×2)	600
17	ローラーベアリングシール	100
18	アームローラー受け	200
25	アーム固定ボルト	400
33	アームローラー	500
38	内ゲリバネガイド(A)	100
39	内ゲリレバーバネ	100
40	内ゲリバネガイド(B)	100
51	クロスギヤ用ベアリング(3×6×2)	600
52	クロスギヤ用ギヤカラー	100
53	クロスギヤ用ギヤシート	100
57	マスターギヤ用ベアリング(7×11×3)	600
59	摺動子座金(7×10)	50
67	防水キャップ固定ボルト	200
69	クロスギヤビン押サエボルト	50
71	クロスギヤビン調整座金	50
72	クロスギヤビンカラー	100
73	クロスギヤビン	250
75	固定ボルト	50
111	ドラッグツマミ組	1,500
113	スプール座金	50

部品番号	部品名	本体価格(税別)
114	スプール軸ベアリングガイド	500
115	スプール軸ベアリング(8×16×5)	700
116	スプール受け座金	100
117	スプール受け	100
118	回転枠ナット	300
120	アームカムバネ	100
122	アームカム	500
123	アームカム取付ケボルト	200
126	内ゲリレバー	100
127	内ゲリレバー座金	100
128	取付ケカム固定軸	200
131	ベール取付ケカム固定ボルト	50
133	内ゲリレバーバネ	100
134	ローラークラッチ固定ボルト	50
135	ローラークラッチカバーボルト	50
136	ローラークラッチ組	1,000
137	ピニオンギヤ用ベアリング(7×14×5)	600
139	フリクションリング	300
140	ピニオンギヤ用ベアリング(6×10×3)	600
141	ストッパーカム固定ボルト	50
142	ストッパーカム	200
143	クロスギヤブッシュ	100
145	クロスギヤ軸	1,000
147	フタ	1,000
148	フタフランジ	100
149	本体カバー	200
151	フタ固定ボルト	100
152	防水キャップ(A)	100
154	クロスギヤビン押サエ板	100

部品番号	部品名	本体価格(税別)
155	摺動子	1000
156	クロスギヤ軸押サエボルト	50
157	クロスギヤ軸押サエカラー	100
158	クロスギヤ軸カバー	100
159	クロスギヤ軸カバーシート	100
160	摺動子ガイド	500
161	ストッパーツマミ	1,000
164	防水キャップ(B)	200
166	アームバネガイド(A組)	100
183	本体	13,500
203	ガード固定ボルト(A)	200
205	ガード固定ボルト(B)	200
210	本体ガード固定ボルト	200
221	スプール組	14,000
222	スプール軸	1,000
223	アームバネガイド(B)	100
224	バネカバーガード	2,000
225	アームカムバネカバー	300
226	取付ケカムシート	100
227	ベールアーム組	2,000
228	回転枠	4,000
229	ピニオンギヤ	1,000
230	クロスギヤ用ギヤ	300
231	マスターギヤ	2,000
232	本体ガード	3,000
233	ハンドル組	9,000
241	リールレンチ (付属品)	200