

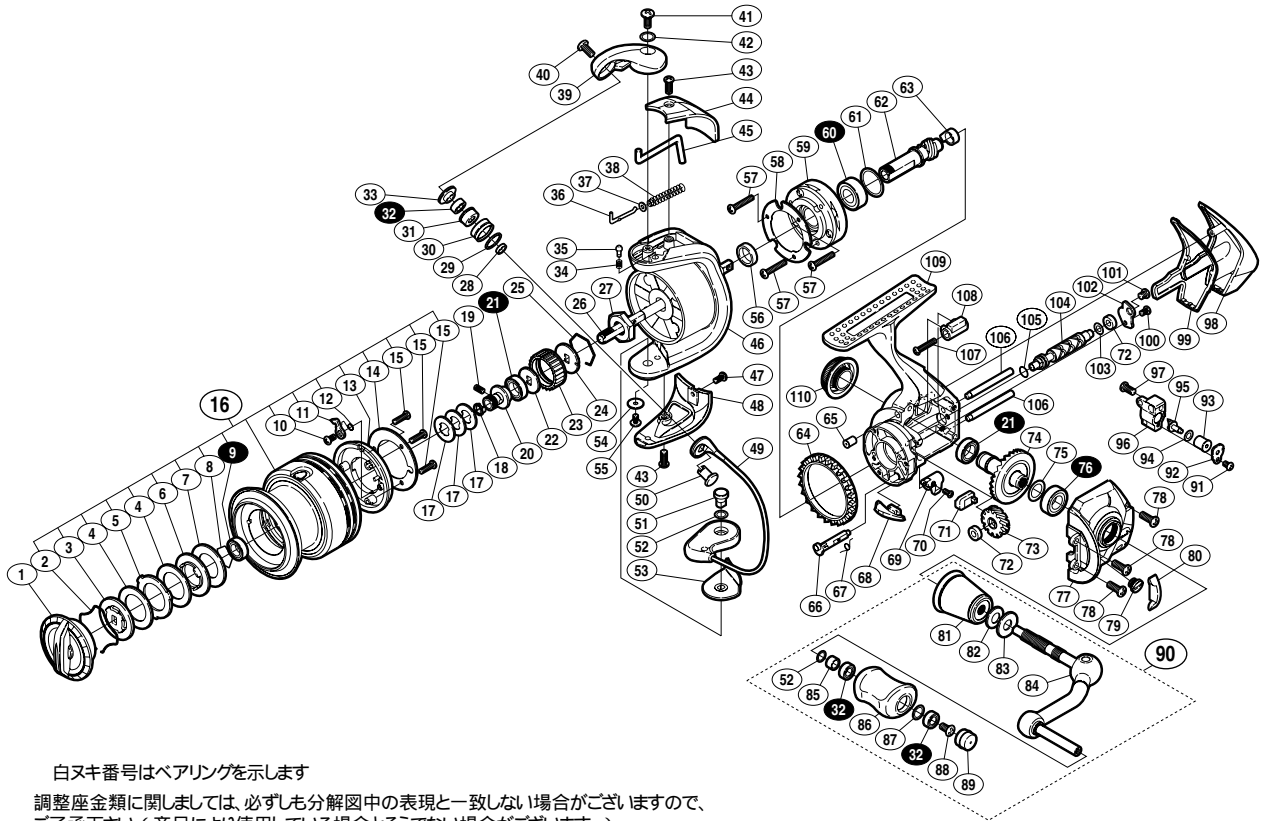
## 08 ツインパワー 2500



商品コード 5 - SD66 E025

本体価格 (税別) 35,000円

短縮コード 02233



白ヌキ番号はベアリングを示します

調整座金類に関しましては、必ずしも分解図中の表現と一致しない場合がございますので、ご了承ください。(商品により使用している場合とそうでない場合がございます。)

部品番号	部品名	本体価格 (税別)
1	ドラッグツマミ組	1,500
2	抜け止めバネ	100
3	小判座金	200
4	ドラッグ座金	100
5	耳付座金	500
6	小判座金	200
7	ドラッグ座金	100
8	ベアリング抜け止め	50
9	S A R B ( 6 x 10 x 3 )	1,200
10	固定ボルト	50
11	スプールのピン	100
12	スプールのピンバネ	100
13	スプールのピンカバー	200
14	スプールのピンカバー-銘版	200
15	固定ボルト	50
16	スプール組	8,500
17	スプールの座金	50
18	ベアリングガイドスペーサー	100
19	セットスクリュー ( M2 x 5 )	100
20	スプールの軸ベアリングガイド	500
21	S A R B ( 7 x 11 x 3 )	1,200
22	座金	50
23	ドラッグ音出シラレット	200
24	スプールの受け	100
25	ラレットバネ	100
26	スプールの軸	800
27	回転ナット	300
28	アームローラーベアリングカラー	100
29	アームローラースペーサー	50
30	アームローラー	500
31	アームローラーブッシュ	100
32	S A R B ( 4 x 7 x 2.5 )	1,200
33	アームローラー座金	100
34	音出シバネ	100
35	音出シピン	100
36	アームバネガイド ( A )	100
37	アームバネガイド ( A ) カラー	100
38	アームカムバネ	100

部品番号	部品名	本体価格 (税別)
39	アームカム	500
40	固定ボルト	50
41	固定ボルト	50
42	座金	50
43	固定ボルト	50
44	アームカムバネカバー	500
45	内ゲリレバー	200
46	回転枠	1,500
47	固定ボルト	50
48	取付ケカムカバー	500
49	ベールアーム組	1,500
50	アーム固定軸	200
51	取付ケカム固定軸	300
52	座金	50
53	ベール取付ケカムシート	100
54	座金	50
55	固定ボルト	100
56	回転枠リング	100
57	固定ボルト	50
58	ローラークラッチカバー板	100
59	ローラークラッチ組	1,000
60	S A R B ( 7 x 14 x 5 )	1,200
61	座金	50
62	ピニオンギヤ	1,100
63	ピニオンギヤブッシュ	100
64	フリクションリング	300
65	本体フランジシール	200
66	ストッパカム	200
67	クリックバネ	100
68	内ゲリ当たり	100
69	ストッパツマミ	1,000
70	固定ボルト	100
71	ストッパツマミカバー	200
72	クロスギヤブッシュ	100
73	クロスギヤ用ギヤ	500
74	マスターギヤ組	2,000
75	座金 ( 7 x 10 )	50
76	S A R B ( 7 x 13 x 4 )	1,200

部品番号	部品名	本体価格 (税別)
77	フタ	2,000
78	固定ボルト	50
79	注油穴キャップ	100
80	フリクションリングスペーサー	300
81	ハンドル軸ツバ	1,300
82	サラバネ ( DB-5H )	100
83	ハンドルの座金	100
84	ハンドル	4,000
85	固定軸カラー	200
86	ハンドルのニギリ	1,500
87	座金	100
88	固定ボルト	50
89	ハンドルのキャップ	300
90	ハンドル組	7,000
91	固定ボルト	50
92	クロスギヤピン押サエ板	100
93	クロスギヤピンカラー	200
94	座金	50
95	クロスギヤピン	300
96	摺動子	1,000
97	固定ボルト	50
98	本体ガード	1,000
99	本体カバー	200
100	固定ボルト	50
101	固定ボルト	50
102	クロスギヤ軸カバー	100
103	座金	50
104	クロスギヤ軸	1,000
105	クロスギヤ軸カラー	200
106	摺動子ガイド	500
107	固定ボルト	50
108	本体ガードカラー	200
109	本体	4,000
110	防水キャップ	1,000
*F01	リール袋 ( 付属品 )	1,000
TRST	取扱説明書 ( 付属品 )	100
BNKI	分解図 ( 付属品 )	100