

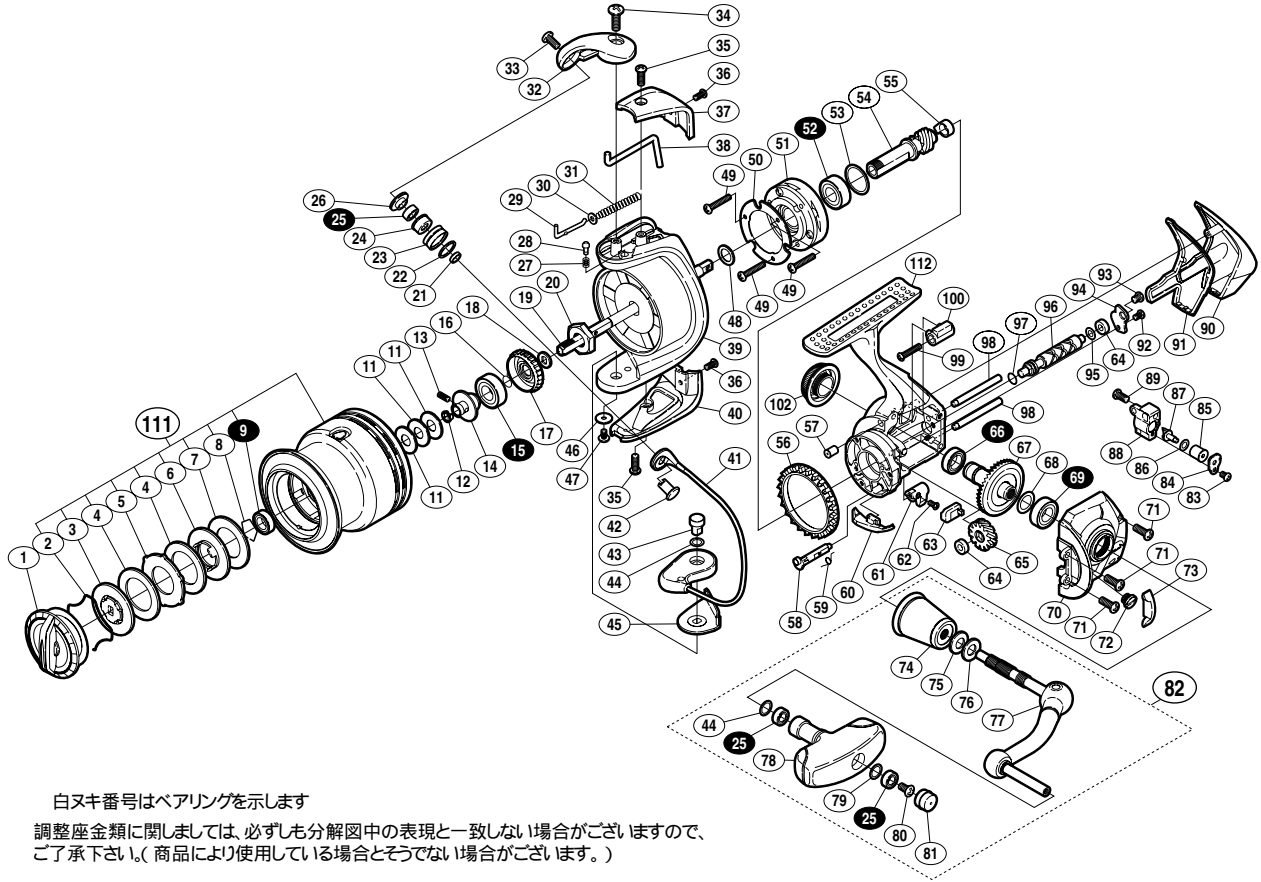
## 08 ツインパワー 4000S



商品コード 5 - SD66 H042

本体価格(税別) 40,000円

短縮コード 02239



白抜き番号はベアリングを示します  
調整座金類に関しましては、必ずしも分解図中の表現と一致しない場合がございますので、ご了承下さい。(商品により使用している場合とそうでない場合がございます。)

部 品 号	部 品 名	本体価格 (税別)
1	ドラッグツマミ組	1,500
2	抜け止メバネ	100
3	小判座金	500
4	ドラッグ座金	100
5	耳付座金	500
6	小判座金	300
7	ドラッグ座金	100
8	ベアリング抜け止メ	50
9	S A R B( 6 x 10 x 3 )	1,200
11	スプール座金	50
12	ベアリングガイドスベサ	100
13	セットスクリュー(M2x5)	100
14	スプール軸ベアリングガイド	500
15	S A R B( 8 x 16 x 5 )	1,200
16	ラチェットバネ	100
17	ドラッグ音出シラチェット	200
18	スプール受ケ	100
19	スプール軸	800
20	回転枠ナット	300
21	アームローラーベアリングカラー	100
22	アームローラーズベサ	50
23	アームローラー	500
24	アームローラーブッシュ	100
25	S A R B( 4 x 7 x 2.5 )	1,200
26	アームローラー座金	100
27	音出シバネ	100
28	音出シピン	100
29	アームバネガイド(A)	100
30	アームバネガイド(A)カラー	100
31	アームカムバネ	100
32	アームカム	500
33	固定ボルト	50
34	固定ボルト	50
35	固定ボルト	50
36	固定ボルト	50
37	アームカムバネカバー	500

部 品 号	部 品 名	本体価格 (税別)
38	内ゲリレバー	200
39	回転枠	1,500
40	取付ケカムカバー	500
41	ベールアーム組	1,500
42	アーム固定軸	200
43	取付ケカム固定軸	300
44	座金	50
45	ベール取付ケカムシート	100
46	座金	50
47	固定ボルト	100
48	座金	50
49	固定ボルト	50
50	ローラークラッチカバー	100
51	ローラークラッチ組	1,000
52	S A R B( 7 x 14 x 5 )	1,200
53	座金	50
54	ピニオンギヤ	1,100
55	ピニオンギヤブッシュ	100
56	フリクションリング	300
57	本体フランジシール	200
58	ストッパカム	200
59	クリックバネ	100
60	内ゲリ当たり	100
61	ストッパーツマミ	1,000
62	固定ボルト	100
63	ストッパーツマミカバー	200
64	クロスギヤブッシュ	100
65	クロスギヤ用ギヤ	500
66	S A R B( 7 x 11 x 3 )	1,200
67	マスターギヤ組	2,000
68	座金( 7 x 10 )	50
69	S A R B( 7 x 13 x 4 )	1,200
70	フタ	2,000
71	固定ボルト	50
72	注油穴キャップ	100
73	フリクションリングスベサ	300

部 品 号	部 品 名	本体価格 (税別)
74	ハンドル軸ツバ	1,300
75	サラバネ(DB-5H)	100
76	ハンドル座金	100
77	ハンドル	4,000
78	ハンドルニギリ	1,500
79	座金	100
80	固定ボルト	50
81	ハンドルキャップ	300
82	ハンドル組	7,000
83	固定ボルト	50
84	クロスギヤビン押サエ板	100
85	クロスギヤビンカラー	200
86	座金	50
87	クロスギヤビン	300
88	摺動子	1,000
89	固定ボルト	50
90	本体ガード	1,000
91	本体カバー	200
92	固定ボルト	50
93	固定ボルト	50
94	クロスギヤ軸カバー	100
95	座金	50
96	クロスギヤ軸	1,000
97	クロスギヤ軸カラー	200
98	摺動子ガイド	500
99	固定ボルト	50
100	本体ガードカラー	200
102	防水キャップ	1,000
111	スプール組	10,000
112	本体	4,000
*F01	リール袋	(付属品) 1,200
TRST	取扱説明書	(付属品) 100
BNKI	分解図	(付属品) 100