

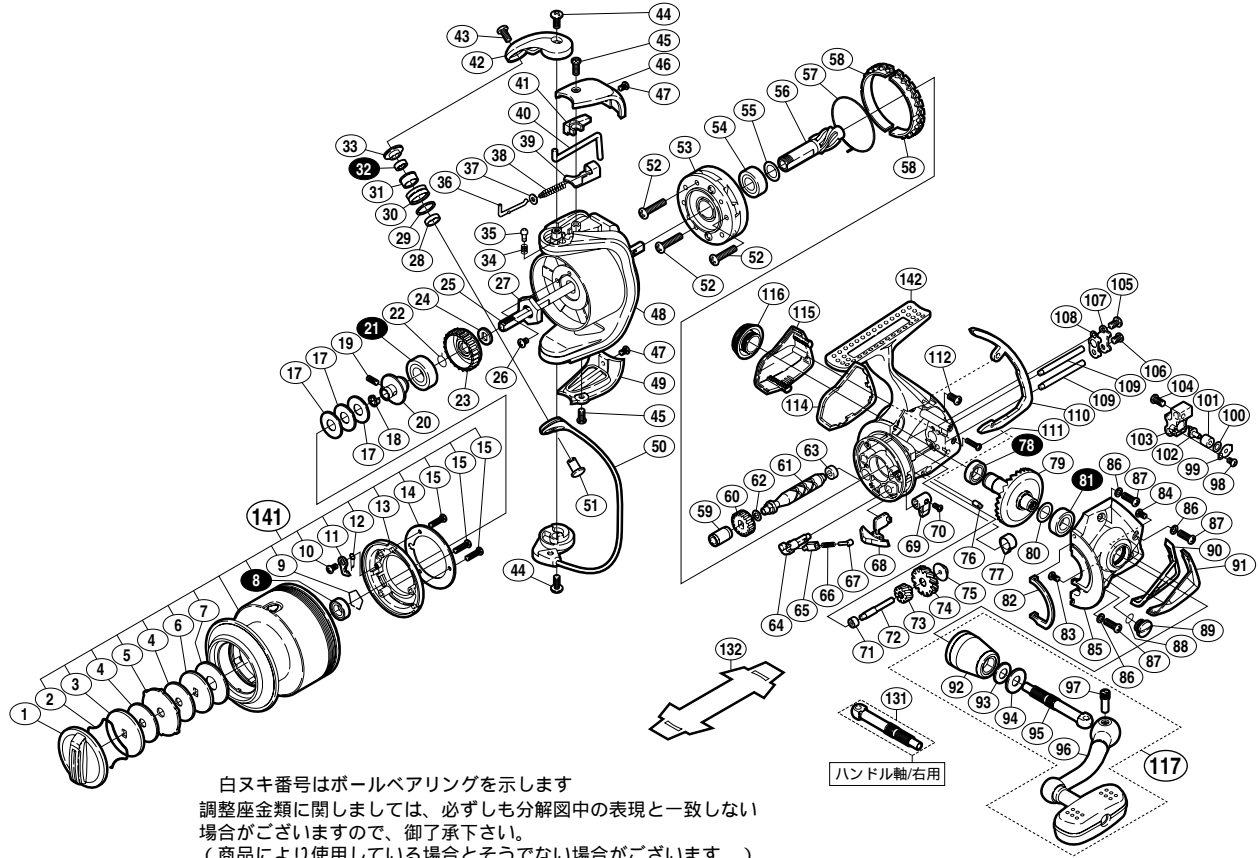
## 06 ツインパワー-Mg 4000



商品コード 5 - SD22 H040

本体価格(税別) 42,000円

短縮コード 01987



白又キ番号はボールベアリングを示します  
調整座金類にしましては、必ずしも分解図中の表現と一致しない  
場合がございますので、御了承下さい。  
(商品により使用している場合とそうでない場合がございます。)

ハンドル軸/右用

部番	部品名	本体価格(税別)
1	ドラッグツマミ組	1,500
2	抜ケ止めバネ	100
3	小判座金	200
4	ドラッグ座金	100
5	耳付座金	200
6	小判座金	200
7	ドラッグ座金	100
8	A R B( 6 x 10 x 3 )	1,200
9	ベアリング抜ケ止め	50
10	固定ボルト	50
11	スプールピン	100
12	スプールピンバネ	100
13	スプールピンカバー	200
14	スプールピンカバー-銘版	200
15	固定ボルト	50
17	スプール座金	50
18	ベアリングガイドスペーサー	100
19	セットスクリュー(M2 x 5)	100
20	スプール軸ベアリングガイド	500
21	A R B( 8 x 16 x 5 )	1,200
22	ラチェットバネ	100
23	ドラッグ音出シラチェット	200
24	スプール受け	100
25	スプール軸	500
26	固定ボルト	50
27	回転枠ナット	100
28	アームローラーベアリングカラー	100
29	アームローラースペーサー	50
30	アームローラー	500
31	アームローラー-プッシュ	100
32	A R B( 4 x 7 x 2.5 )	1,200
33	アームローラー座金	100
34	音出シバネ	100
35	音出シピン	100
36	アームバネガイド(A)	100
37	アームバネガイド(A)カラー	100
38	アームカムバネ	100
39	アームカムバネシート	200
40	内ゲリレバー	200
41	内ゲリレバーカバー	100
42	アームカム	500
43	固定ボルト	50
44	固定ボルト	50

部番	部品名	本体価格(税別)
45	固定ボルト	50
46	アームカムバネカバー	500
47	固定ボルト	50
48	回転枠	900
49	取付ケカムカバー	500
50	ベールアーム組	1,500
51	アーム固定軸	200
52	固定ボルト	100
53	ローラークラッチ組	1,000
54	A R B( 7 x 14 x 5 )	1,200
55	座金	50
56	ピニオンギヤ	1,000
57	フリクションバネ	100
58	フリクションリング	300
59	クロスギヤプッシュ(前)	100
60	クロスギヤ用ギヤ	500
61	クロスギヤ軸	1,000
62	座金	50
63	クロスギヤプッシュ(後)	100
64	ストッパカム	200
65	バネガイド(B)	100
66	クリックバネ	100
67	バネガイド(A)	100
68	内ゲリ当たり	100
69	ストッパツマミ	1,000
70	固定ボルト	100
71	中間ギヤ軸プッシュ	200
72	中間ギヤ軸	200
73	中間ギヤ(B)	300
74	中間ギヤ(A)	300
75	中間ギヤ軸プッシュ(B)	200
76	固定ピン	100
77	ピニオンギヤプッシュ	100
78	A R B( 7 x 11 x 3 )	1,200
79	マスターギヤ組	2,000
80	座金( 7 x 10 )	50
81	A R B( 7 x 13 x 4 )	1,200
82	フタフランジシール	200
83	固定ボルト	50
84	固定ボルト	50
85	フタ	2,000
86	座金	100
87	固定ボルト	100

部番	部品名	本体価格(税別)
88	Oリング( 4 x 6 )	50
89	注油穴キャップ	300
90	フタカバー	200
91	フタガード	1,000
92	ハンドル軸ツバ	1,300
93	サラバネ(DB-5H)	100
94	ハンドル座金	100
95	ハンドル軸(左ハンドル専用)	1,000
96	ハンドル	4,000
97	ハンドル軸ボルト	300
98	固定ボルト	50
99	クロスギヤピン押サエ板	100
100	座金	50
101	クロスギヤピンカラー	100
102	クロスギヤピン	300
103	摺動子	1,000
104	固定ボルト	50
105	固定ボルト	200
106	固定ボルト	200
107	クロスギヤ軸カバー	100
108	クロスギヤ軸シート	100
109	摺動子ガイド	500
110	本体ガード(B)	1,000
111	固定ボルト	100
112	固定ボルト	50
114	本体カバー	200
115	本体ガード(A)	1,000
116	防水キャップ	1,000
117	ハンドル組	7,000
141	スプール組	9,000
142	本体	5,000
131	ハンドル軸(右ハンドル専用)(付属品)	1,000
132	脚保護シート(付属品)	200
*F01	リール袋(付属品)	1,200
TRST	取扱説明書(付属品)	400
BNK1	分解図(付属品)	100
SPEC	スペック説明用紙(付属品)	100
STM1	下巻キゲージ(ナイロン用)(付属品)	100
STM2	下巻キゲージ(PEライン用)(付属品)	100