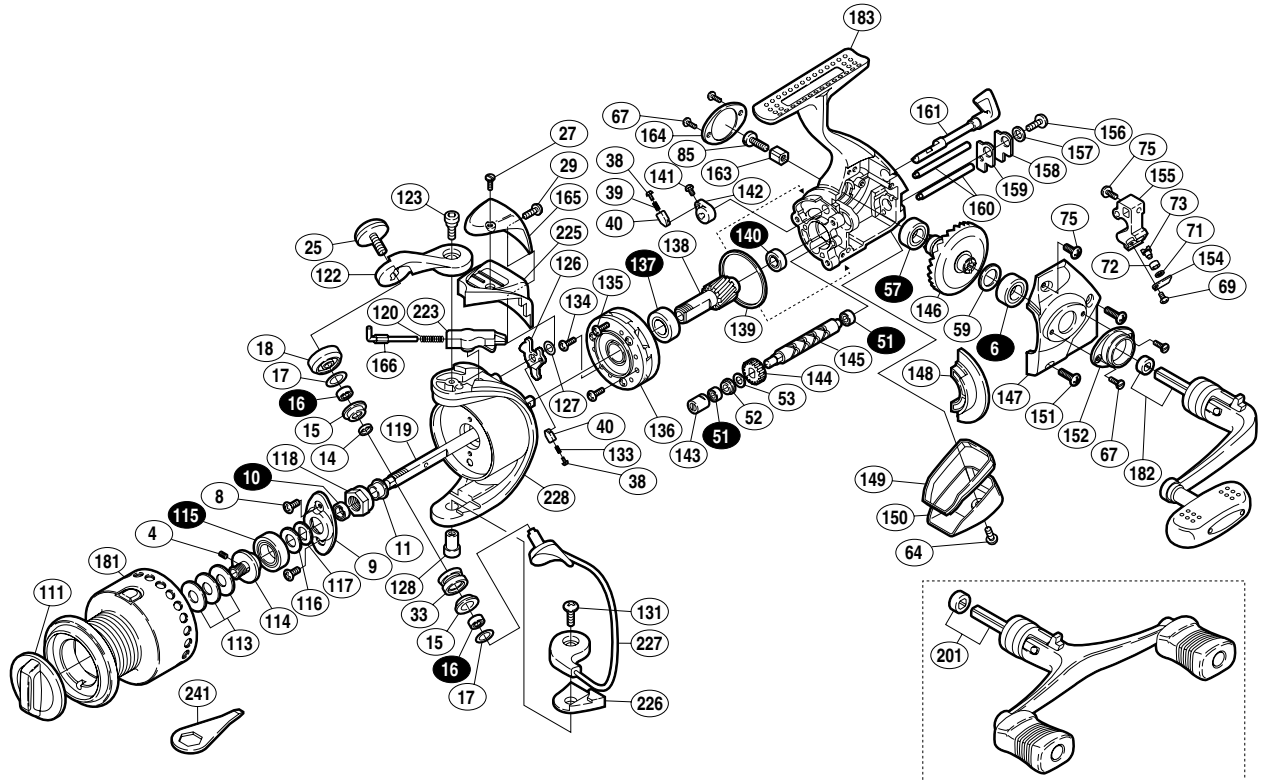


98 ステラ 4000

商品コード (シングルハンドル仕様) 5 - SC66 H040
(ダブルハンドル仕様) 5 - SC66 H041

本体価格 (税別) 58,200円
(ダブルハンドル仕様) 59,200円

短縮コード (シングルハンドル仕様) **01276**
(ダブルハンドル仕様) **01277**



白ヌキ番号はボールベアリングを示します

部品番号	部品名	本体価格 (税別)
4	セットスクリュー(M2×5)	100
6	マスターギヤ用ベアリング(7×13×4)	600
8	リテイナー固定ボルト	50
9	リテイナー	100
10	回転枠ベアリング(5×9×3)	600
11	回転枠受けカラー	100
14	ローラーベアリングカラー	200
15	アームローラーブッシュ	100
16	アームローラー用ベアリング(5×8×2)	600
17	ローラーベアリングシール	100
18	アームローラー受け	200
25	アーム固定ボルト	400
27	ガード固定ボルト	200
29	内ゲリレバーカバー固定ボルト	200
33	アームローラー	500
38	内ゲリバネガイド(A)	100
39	内ゲリレバーバネ	100
40	内ゲリバネガイド(B)	100
51	クロスギヤ用ベアリング(3×6×2)	600
52	クロスギヤ用ギヤカラー	100
53	クロスギヤ用ギヤシート	100
57	マスターギヤ用ベアリング(7×11×3)	600
59	摺動子座金(7×10)	50
64	ガード固定ボルト	200
67	防水キャップ固定ボルト	200
69	クロスギヤピン押サエボルト	50
71	クロスギヤピン調整座金	50
72	クロスギヤピンカラー	100
73	クロスギヤピン	250
75	固定ボルト	50

部品番号	部品名	本体価格 (税別)
85	ハンドル固定ボルト	200
111	ドラッグツマミ組	1,500
113	スプール座金	50
114	スプール軸ベアリングガイド	500
115	スプール軸ベアリング(8×16×5)	700
116	スプール受け座金	100
117	スプール受け	100
118	回転枠ナット	300
119	スプール軸	1,000
120	アームカムバネ	100
122	アームカム	500
123	アームカム取付ケボルト	200
126	内ゲリレバー	100
127	内ゲリレバー座金	100
128	取付ケカム固定軸	200
131	ペール取付ケカム固定ボルト	50
133	内ゲリレバーバネ	100
134	ローラークラッチ固定ボルト	50
135	ローラークラッチカバーボルト	50
136	ローラークラッチ組	1,000
137	ピニオンギヤ用ベアリング(7×14×5)	600
138	ピニオンギヤ	1,000
139	フリクションリング	300
140	ピニオンギヤ用ベアリング(6×10×3)	600
141	ストッパーカム固定ボルト	50
142	ストッパーカム	200
143	クロスギヤブッシュ	100
144	クロスギヤ用ギア	500
145	クロスギヤ軸	1,000
146	マスターギヤ	2,000

部品番号	部品名	本体価格 (税別)
147	フタ	1,000
148	フタフランジ	100
149	本体カバー	200
150	本体ガード	3,000
151	フタ固定ボルト	100
152	防水キャップ(A)	100
154	クロスギヤピン押サエ板	100
155	摺動子	1,000
156	クロスギヤ軸押サエボルト	50
157	クロスギヤ軸押サエカラー	100
158	クロスギヤ軸カバー	100
159	クロスギヤ軸カバーシート	100
160	摺動子ガイド	500
161	ストッパーツマミ	1,000
163	ハンドル固定ボルト座金	100
164	防水キャップ(B)	200
165	バネカバーガード	2,000
166	アームバネガイド(A組)	100
181	スプール組	13,000
182	ハンドル組	9,000
183	本体	13,500
223	アームバネガイド(B)	100
225	アームカムバネカバー	300
226	取付ケカムシート	100
227	ペールアーム組	2,000
228	回転枠	4,000
201	ダブルハンドル組(ダブルハンドル仕様のみ)	10,000
241	リールレンチ (付属品)	200