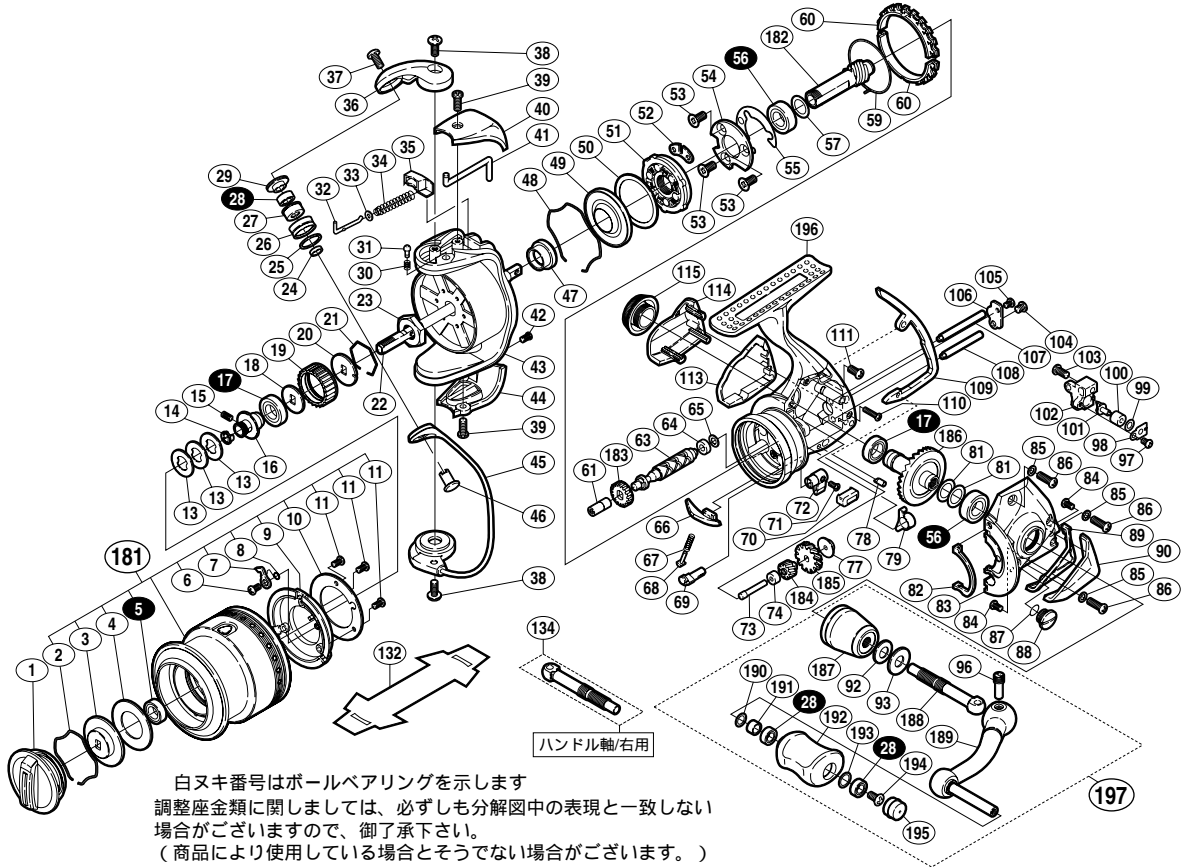


06 ツインパワー-Mg 2500HGS A-RB

商品コード 5 - SD22 E026

本体価格(税別) 38,000円

短縮コード 02125



部番 品号	部品名	本体価格 (税別)
1	ドラッグツマミ組	1,500
2	抜ケ止めバネ	100
3	小判座金	200
4	ドラッグ座金	100
5	A R B(6 x 10 x 3)	1,200
6	固定ボルト	50
7	スプールピン	100
8	スプールピンバネ	100
9	スプールピンカバー	200
10	スプールピンカバー-銘版	200
11	固定ボルト	50
13	スプール座金	50
14	ベアリングガイドスベサ-	100
15	セットスクリュー(M2x5)	100
16	スプール軸ベアリングガイド	500
17	A R B(7 x 11 x 3)	1,200
18	座金	50
19	ドラッグ音出シラチェット	200
20	スプール受け	100
21	ラチェットバネ	100
22	スプール軸	500
23	回転枠ナット	300
24	ア-ムローラーベアリングカラー	100
25	ア-ムローラー-スベサ-	50
26	ア-ムローラー	500
27	ア-ムローラー-ブッシュ	100
28	A R B(4 x 7 x 2.5)	1,200
29	ア-ムローラー-座金	100
30	音出シバネ	100
31	音出シピン	100
32	ア-ムバネガイド(A)	100
33	ア-ムバネガイド(A)カラー	100
34	ア-ムカムバネ	100
35	ア-ムカムバネシート	100
36	ア-ムカム	500
37	固定ボルト	50
38	固定ボルト	50
39	固定ボルト	50
40	ア-ムカムバネカバー	500
41	内ゲリカバー	200
42	固定ボルト	50
43	回転枠	900
44	取付ケカムカバー	500
45	ベールア-ム組	1,500

部番 品号	部品名	本体価格 (税別)
46	ア-ム固定軸	200
47	回転枠リング	200
48	ローラー-クラッチシール抜ケ止め	100
49	ローラー-クラッチシール	200
50	ローラー-クラッチアウター座金	100
51	ローラー-クラッチ組	1,000
52	ローラー-クラッチ板	100
53	固定ボルト	100
54	ベアリング押サエ板	200
55	ベアリング押サエ板シート	100
56	A R B(7 x 13 x 4)	1,200
57	座金	50
59	フリクションバネ	100
60	フリクションリング	300
61	クロスギヤブッシュ(前)	100
63	クロスギヤ軸	1,000
64	クロスギヤブッシュ(後)	100
65	座金	50
66	内ゲリ当たり	100
67	クリックバネ	100
68	バネガイド(A)	100
69	ストップバー-カム	200
70	ストップバー-ツマミカバー	200
71	固定ボルト	100
72	ストップバー-ツマミ	1,000
73	中間ギヤ軸	200
74	中間ギヤ軸-ブッシュ	200
77	中間ギヤ軸-ブッシュ(B)	200
78	固定ピン	100
79	ピニオンギヤブッシュ	100
81	座金(7 x 10)	50
82	フタフランジシール	200
83	フタ	2,000
84	固定ボルト	50
85	座金	100
86	固定ボルト	100
87	リング(4 x 6)	50
88	注油穴キャップ	300
89	フタカバー	200
90	フタガード	1,000
92	サラバネ(DB-5H)	100
93	ハンドル座金	100
96	ハンドル軸ボルト	300
97	固定ボルト	50

部番 品号	部品名	本体価格 (税別)
98	クロスギヤピン押サエ板	100
99	座金	50
100	クロスギヤピンカラー	100
101	クロスギヤピン	300
102	摺動子	1,000
103	固定ボルト	50
104	固定ボルト	200
105	固定ボルト	50
106	クロスギヤ軸カバー	100
107	摺動子ガイド	500
108	摺動子ガイド	500
109	本体ガード(B)	1,000
110	固定ボルト	100
111	固定ボルト	50
113	本体カバー	200
114	本体ガード(A)	1,000
115	防水キャップ	1,000
181	スプール組	7,000
182	ピニオンギヤ	1,000
183	クロスギヤ用ギヤ	500
184	中間ギヤ(B)	300
185	中間ギヤ(A)	300
186	マスターギヤ	2,000
187	ハンドル軸ツバ	1,300
188	ハンドル軸(ハンドル専用)	1,000
189	ハンドル	4,000
190	座金	50
191	固定軸カラー	200
192	ハンドルニギリ	1,500
193	座金	100
194	固定ボルト	50
195	ハンドルキャップ	100
196	本体	4,500
197	ハンドル組	7,000
132	脚保護シート	(付属品) 200
134	ハンドル軸(右ハンドル専用)	(付属品) 1,000
*F01	リール袋	(付属品) 1,000
TRST	取扱説明書	(付属品) 400
BNKI	分解図	(付属品) 100
SPEC	スペック説明用紙	(付属品) 100
STMK	下巻キゲージ	(付属品) 100