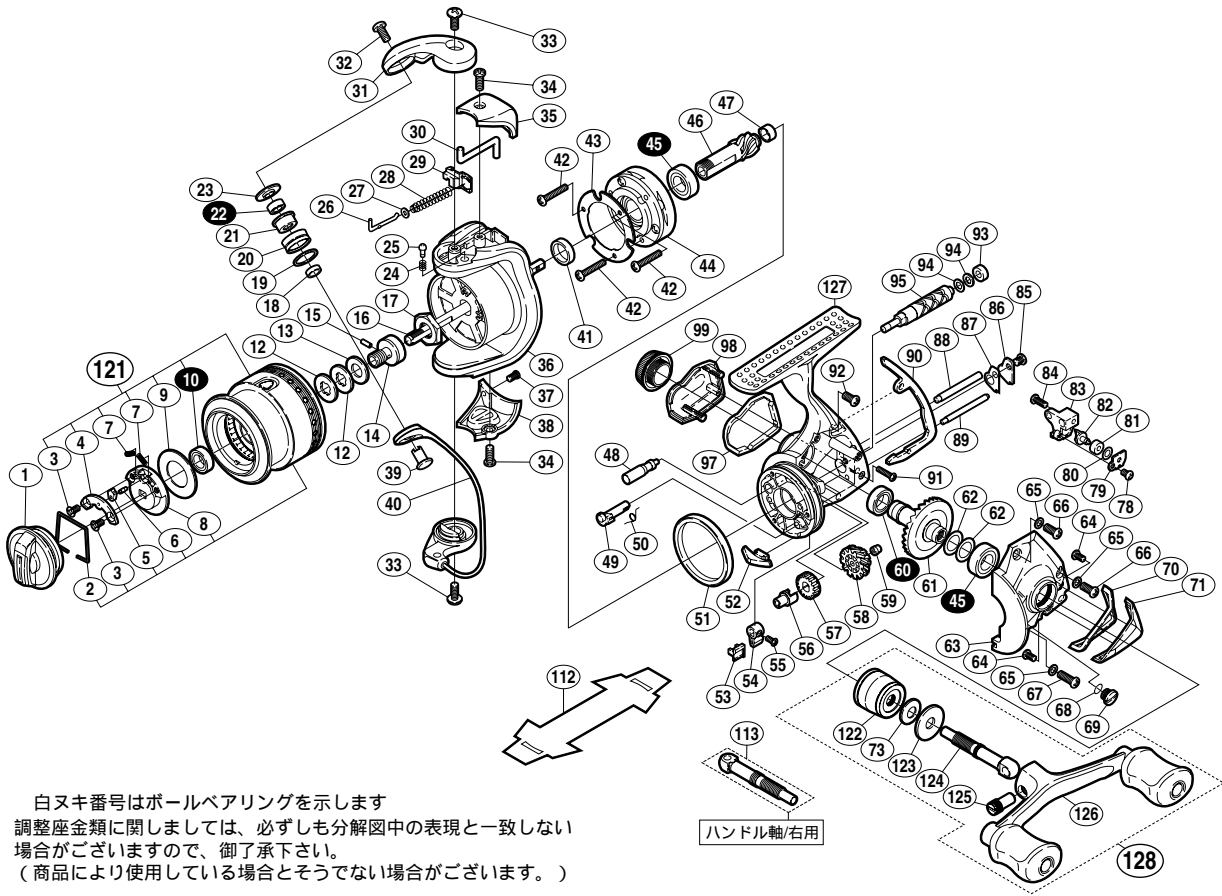


## 06 ツインパワー-Mg 1000PG SDH A-RB

商品コード 5 - SD22 B013

本体価格(税別) 38,000円

短縮コード 01982



白ヌキ番号はボールベアリングを示します  
調整座金類に関しましては、必ずしも分解図中の表現と一致しない  
場合がございますので、御了承下さい。  
(商品により使用している場合とそうでない場合がございます。)

部品番号	部品名	本体価格(税別)
1	ドラッグツマミ組	1,500
2	抜ケ止メバネ	100
3	固定ボルト	50
4	音出シ小判座金	200
5	ドラッグ音出シカム	100
6	スプールのピン	100
7	ドラッグクリックバネ	100
8	音出シ小判ガイド	500
9	ドラッグ座金	100
10	A R B( 6× 10×3 )	1,200
12	スプールの座金	50
13	スプールの軸セットピン抜ケ止メ	100
14	スプールの軸ベアリングガイド組	1,700
15	スプールの軸ベアリングガイドピン	100
16	スプールの軸	500
17	回転枠ナット	300
18	アームローラーベアリングカラー	100
19	アームローラースベーター	50
20	アームローラー	500
21	アームローラーブッシュ	100
22	A R B( 4× 7×2.5 )	1,200
23	アームローラー座金	200
24	音出シバネ	100
25	音出シピン	100
26	アームバネガイド(A)	100
27	アームバネガイド(A)カラー	100
28	アームカムバネ	50
29	アームカムバネシート	100
30	内ゲリレバー	200
31	アームカム	500
32	固定ボルト	50
33	固定ボルト	50
34	固定ボルト	50
35	アームカムバネカバー	500
36	回転枠	3,000
37	固定ボルト	50
38	取付ケカムカバー	500

部品番号	部品名	本体価格(税別)
39	アーム固定軸	200
40	ベールアーム組	1,500
41	回転枠リング	100
42	固定ボルト	100
43	ローラークラッチカバー板	100
44	ローラークラッチ組	1,000
45	A R B( 7× 13×4 )	1,200
46	ピニオンギヤ	1,000
47	ピニオンギヤブッシュ	100
48	中間ギヤ軸	200
49	ストッパーカム	200
50	クリックバネ	100
51	フリクションリング	300
52	内ゲリ当たり	100
53	ストッパーツマミカバー	200
54	ストッパーツマミ	1,000
55	固定ボルト	100
56	クロスギヤブッシュ(前)	100
57	クロスギヤ用ギヤ	500
58	中間ギヤ	300
59	中間ギヤ軸ブッシュ	200
60	A R B( 7× 11×3 )	1,200
61	マスターギヤ	2,000
62	座金( 7× 10 )	50
63	フタ	2,000
64	固定ボルト	50
65	座金	100
66	固定ボルト	50
67	固定ボルト	100
68	Oリング( 3× 5 )	100
69	注油穴キャップ	300
70	フタカバー	200
71	フタガード	1,000
73	サラバネ(DB-5H)	100
78	固定ボルト	50
79	クロスギヤピン押サエ板	100
80	座金	50

部品番号	部品名	本体価格(税別)
81	クロスギヤピンカラー	100
82	クロスギヤピン	300
83	摺動子	1,000
84	固定ボルト	50
85	固定ボルト	200
86	クロスギヤ軸カバー	100
87	クロスギヤ軸カバーシート	100
88	摺動子ガイド(A)	500
89	摺動子ガイド(B)	500
90	本体ガード(B)	1,000
91	固定ボルト	100
92	固定ボルト	50
93	クロスギヤブッシュ(後)	100
94	座金	50
95	クロスギヤ軸	1,000
97	本体カバー	200
98	本体ガード(A)	1,000
99	防水キャップ	1,000
121	スプールの組	6,000
122	ハンドル軸ツバ	1,300
123	ハンドル座金	100
124	ハンドル軸(左ハンドル専用)	1,000
125	ハンドル軸ボルト	300
126	ハンドル	6,000
127	本体	4,500
128	ハンドル組	9,000
112	脚保護シート (付属品)	200
113	ハンドル軸(右ハンドル専用)(付属品)	1,000
*F01	リール袋 (付属品)	800
TRST	取扱説明書 (付属品)	400
BNKI	分解図 (付属品)	100
SPEC	スペック説明用紙 (付属品)	100
STMK	下巻キゲージ (付属品)	100