

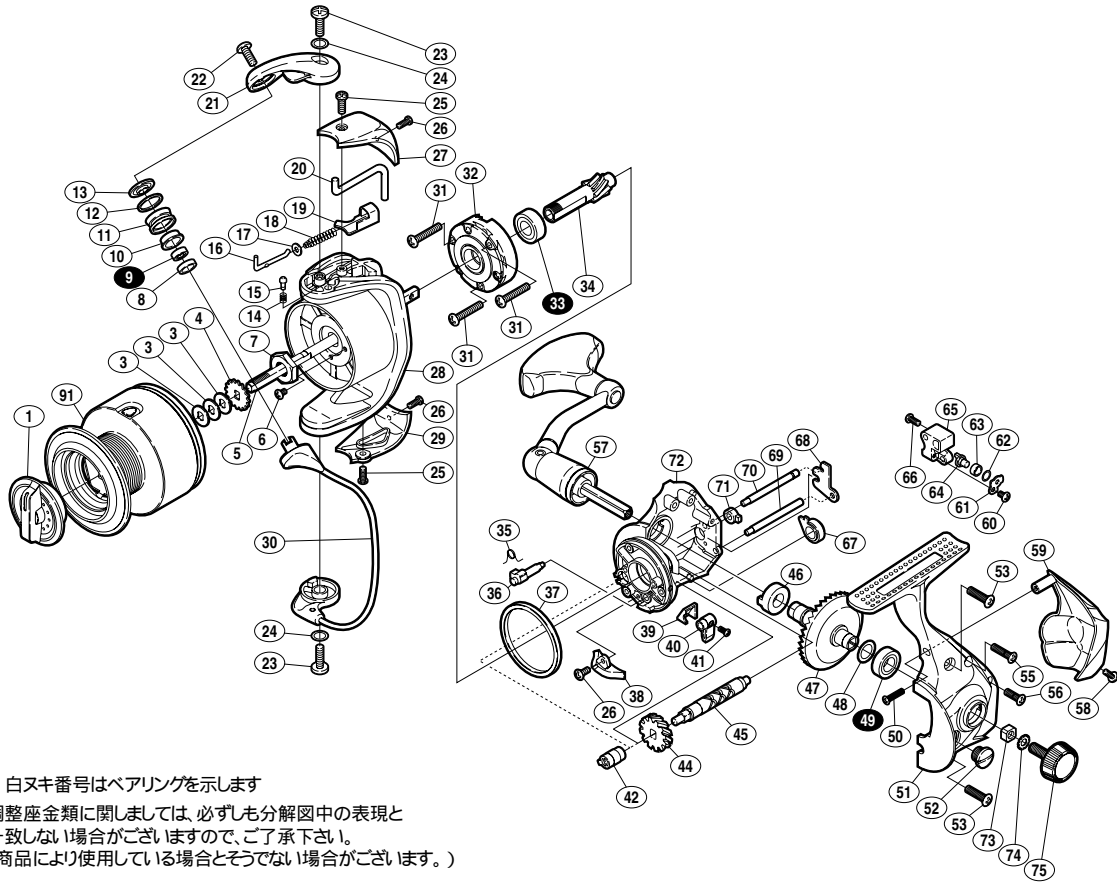
07 ナスキー 6000



商品コード 5 - SD41 M060

本体価格(税別) 11,500円

短縮コード 02112



白ヌキ番号はベアリングを示します

調整座金類に関しましては、必ずしも分解図中の表現と一致しない場合がございますので、ご了承下さい。
(商品により使用している場合とそうでない場合がございます。)

部品番号	部品名	本体価格(税別)
1	ドラッグツマミ組	600
3	スプール座金	50
4	スプール受け	50
5	スプール軸	300
6	固定ボルト	50
7	回転枠ナット	100
8	アームローラーベアリングカラー	100
9	A R B(5 x 8 x 2)	800
10	アームローラーブッシュ	100
11	アームローラー	500
12	アームローラー Spacer	100
13	アームローラー座金	100
14	音出シバネ	50
15	音出シピン	100
16	アームバネガイド(A)	100
17	アームバネガイド(A)カラー	100
18	アームカムバネ	100
19	アームカムバネシート	200
20	内ゲリレバー	100
21	アームカム	300
22	固定ボルト	100
23	固定ボルト	50
24	座金	50
25	固定ボルト	50
26	固定ボルト	50
27	アームカムバネカバー	200

部品番号	部品名	本体価格(税別)
28	回転枠	800
29	取付ケカムカバー	200
30	ペールアーム組	1,000
31	固定ボルト	50
32	ローラークラッチ組	1,000
33	A R B(7 x 14 x 5)	800
34	ピニオンギヤ	600
35	クリックバネ	50
36	ストッパーカム	200
37	フリクションリング	300
38	内ゲリ当たり	100
39	ストッパーツマミカバー	100
40	ストッパーツマミ	200
41	固定ボルト	100
42	クロスギヤブッシュ(前)	100
44	クロスギヤ用ギヤ	500
45	クロスギヤ軸	600
46	マスターギヤ用ブッシュ	100
47	マスターギヤ	600
48	座金(7 x 10)	50
49	A R B(7 x 13 x 4)	800
50	固定ボルト	50
51	脚付キフタ	800
52	注油穴キャップ	100
53	固定ボルト	50
55	固定ボルト	50

部品番号	部品名	本体価格(税別)
56	固定ボルト	50
57	ハンドル組	1,800
58	固定ボルト	50
59	本体ガード	300
60	固定ボルト	50
61	クロスギヤビン押サエ板	100
62	座金	50
63	クロスギヤビンカラー	100
64	クロスギヤビン	300
65	摺動子	500
66	固定ボルト	50
67	ピニオンギヤブッシュ	100
68	クロスギヤ軸カバー	100
69	摺動子ガイド(B)	200
70	摺動子ガイド	200
71	クロスギヤブッシュ(後)	100
72	脚無し本体	800
73	防水キャップ(外歯)3.5	50
74	歯付座金(外歯)	50
75	防水キャップ	200
91	スプール組	2,800
*F01	リール袋 (付属品)	500
TRST	取扱説明書 (付属品)	100
BNKI	分解図 (付属品)	100