

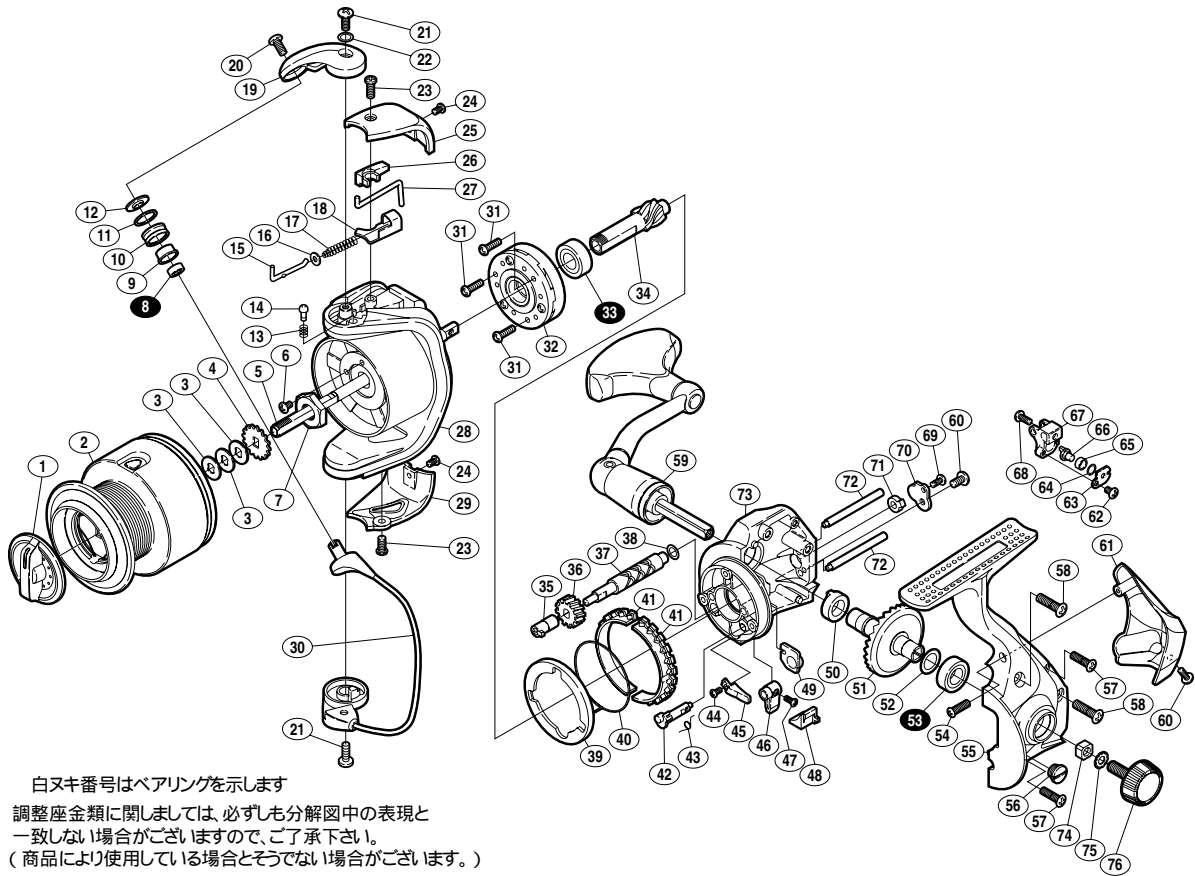
## 07 ナスキー 3000



商品コード 5 - SD41 F030

本体価格(税別) 9,800円

短縮コード 02109



部品番号	部品名	本体価格(税別)
1	ドラゲツマミ組	500
2	スプール組	2,300
3	スプール座金	50
4	スプール受け	50
5	スプール軸	300
6	固定ボルト	50
7	回転枠ナット	100
8	A R B( 4 × 7 × 2.5 )	800
9	アームローラーブッシュ	50
10	アームローラー	500
11	アームローラー Spacer	100
12	アームローラー座金	100
13	音出シパネ	100
14	音出シピン	100
15	アームパネガイド(A)	100
16	アームパネガイド(A)カラー	100
17	アームカムパネ	100
18	アームカムパネシート	200
19	アームカム	200
20	固定ボルト	50
21	固定ボルト	50
22	座金	50
23	固定ボルト	50
24	固定ボルト	50
25	アームカムパネカバー	500
26	内ゲリレバーカバー	100
27	内ゲリレバー	200

部品番号	部品名	本体価格(税別)
28	回転枠	700
29	取付ケカムカバー	200
30	ペールアーム組	800
31	固定ボルト	50
32	ローラークラッチ組	1,000
33	A R B( 7 × 14 × 5 )	800
34	ピニオンギヤ	500
35	クロスギヤブッシュ(前)	100
36	クロスギヤ用ギヤ	300
37	クロスギヤ軸	500
38	座金	50
39	フリクションリングカラー	100
40	フリクションパネ	100
41	フリクションリング	300
42	ストッパカム	200
43	クリックパネ	50
44	固定ボルト	50
45	内ゲリ当たり	100
46	ストッパツマミ	200
47	固定ボルト	100
48	ストッパツマミカバー	200
49	ピニオンギヤブッシュ	100
50	マスターギヤ用ブッシュ	50
51	マスターギヤ	500
52	座金( 7 × 10 )	50
53	A R B( 7 × 13 × 4 )	800
54	固定ボルト	50

部品番号	部品名	本体価格(税別)
55	脚付キフタ	800
56	注油穴キャップ	300
57	固定ボルト	50
58	固定ボルト	50
59	ハンドル組	1,600
60	固定ボルト	50
61	本体ガード	300
62	固定ボルト	50
63	クロスギヤピン押サエ板	100
64	座金	50
65	クロスギヤピンカラー	100
66	クロスギヤピン	300
67	摺動子	700
68	固定ボルト	50
69	固定ボルト	50
70	クロスギヤ軸カバー	100
71	クロスギヤブッシュ(後)	100
72	摺動子ガイド	100
73	脚無し本体	600
74	防水キャップ(トルミ止メ)	50
75	歯付座金(外歯)3.5	50
76	防水キャップ	200
*F01	リール袋 (付属品)	400
TRST	取扱説明書 (付属品)	100
BNKI	分解図 (付属品)	100