

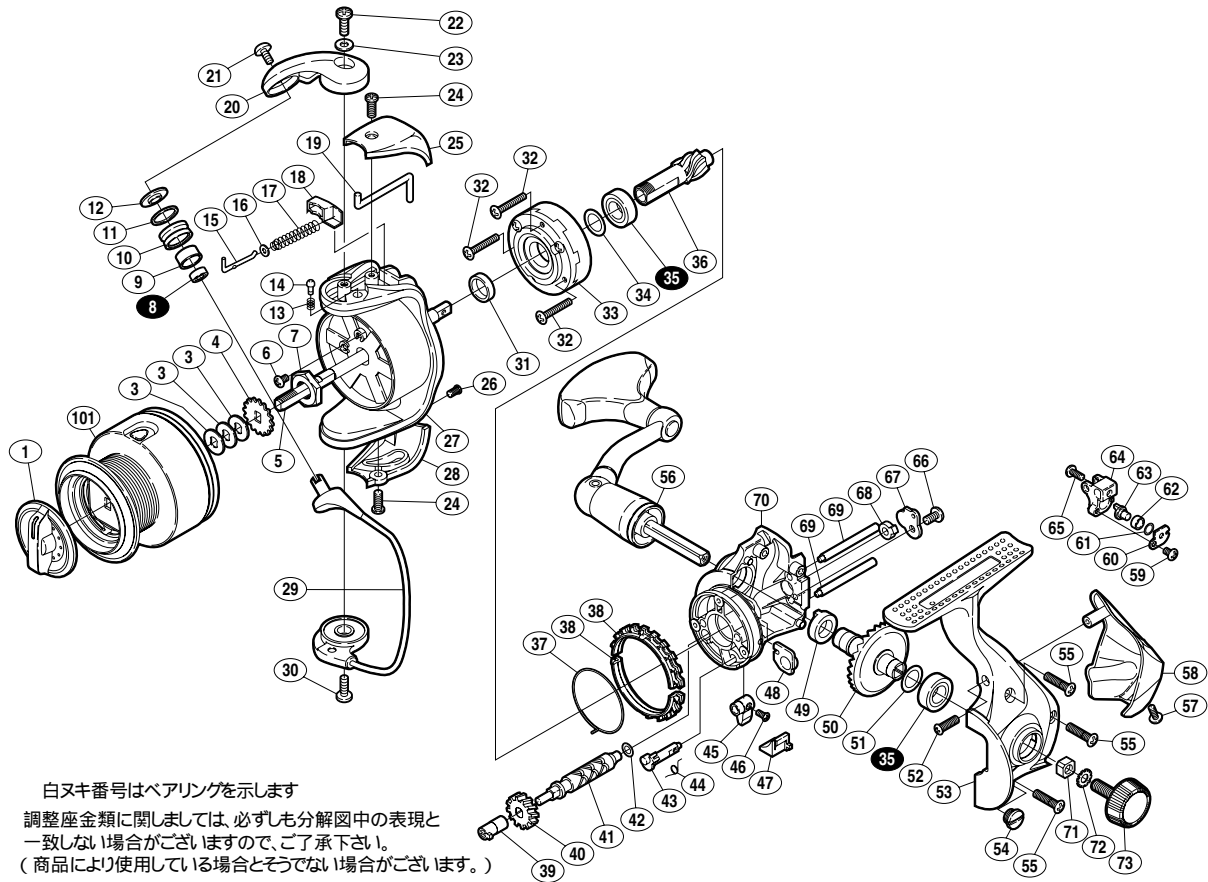
07 ナスキー 2000



商品コード 5 - SD41 D020

本体価格(税別) 9,500円

短縮コード 02105



部品番号	部品名	本体価格(税別)
1	ドラゲツマミ組	500
3	スプール座金	50
4	スプール受け	50
5	スプール軸	300
6	固定ボルト	50
7	回転枠ナット	100
8	A R B(4× 7×2.5)	800
9	アームローラーブッシュ	50
10	アームローラー	500
11	アームローラー Spacer	100
12	アームローラー座金	100
13	音出シパネ	100
14	音出シピン	100
15	アームパネガイド(A)	100
16	アームパネガイド(A)カラー	100
17	アームカムパネ	100
18	アームカムパネシート	100
19	内ゲリレバー	200
20	アームカム	200
21	固定ボルト	50
22	固定ボルト	50
23	座金	50
24	固定ボルト	50
25	アームカムパネカバー	500
26	固定ボルト	50
27	回転枠	600

部品番号	部品名	本体価格(税別)
28	取付ケカムカバー	200
29	ペールアーム組	800
30	固定ボルト	50
31	回転枠リング	100
32	固定ボルト	50
33	ローラークラッチ組	1,000
34	座金	50
35	A R B(7× 13×4)	800
36	ピニオンギヤ	400
37	フリクションパネ	100
38	フリクションリング	300
39	クロスギヤブッシュ(前)	100
40	クロスギヤ用ギヤ	100
41	クロスギヤ軸	500
42	座金	50
43	ストッパカム	200
44	クリックパネ	100
45	ストッパツマミ	200
46	固定ボルト	100
47	ストッパツマミカバー	200
48	ピニオンギヤブッシュ	100
49	マスターギヤ用ブッシュ	50
50	マスターギヤ	400
51	座金(7× 10)	50
52	固定ボルト	50
53	脚付キフタ	600

部品番号	部品名	本体価格(税別)
54	注油穴キャップ	300
55	固定ボルト	50
56	ハンドル組	1,500
57	固定ボルト	50
58	本体ガード	300
59	固定ボルト	50
60	クロスギヤピン押サエ板	100
61	座金	50
62	クロスギヤピンカラー	100
63	クロスギヤピン	300
64	摺動子	700
65	固定ボルト	50
66	固定ボルト	50
67	クロスギヤ軸カバー	100
68	クロスギヤブッシュ(後)	100
69	摺動子ガイド	100
70	脚無し本体	500
71	防水キャップユルミ止め	50
72	歯付座金(外歯)3.5	50
73	防水キャップ	200
101	スプール組	2,000
*F01	リール袋 (付属品)	300
TRST	取扱説明書 (付属品)	100
BNKI	分解図 (付属品)	100