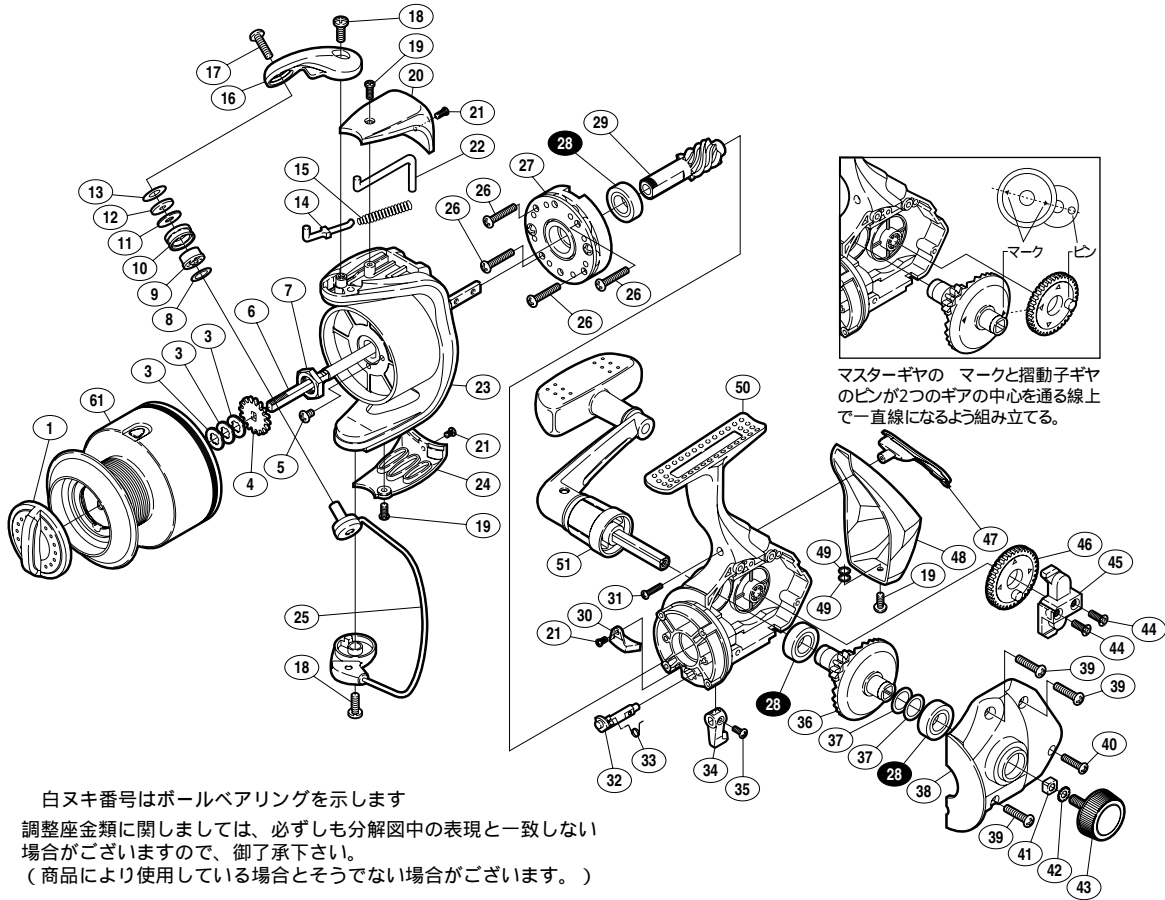


06 エアノス XT 8000

商品コード 5 - SB22 P080

オープン価格

短縮コード 01952



白ヌキ番号はボールベアリングを示します
調整座金類に関しましては、必ずしも分解図中の表現と一致しない
場合がございますので、御了承下さい。
(商品により使用している場合とそうでない場合がございます。)

部品番号	部品名	本体価格 (税別)
1	ドラッグツマミ組	500
3	スプール座金	50
4	スプール受け	50
5	固定ボルト	50
6	スプール軸	500
7	回転枠ナット	100
8	座金	50
9	アームローラーブッシュ	50
10	アームローラー	100
11	アームローラー Spacer	100
12	アームローラー座金	50
13	座金	50
14	アームバネガイド(A)	50
15	アームカムバネ	100
16	アームカム	300
17	固定ボルト	50
18	固定ボルト	50
19	固定ボルト	50

部品番号	部品名	本体価格 (税別)
20	アームカムバネカバー	200
21	固定ボルト	50
22	内ゲリレバー	100
23	回転枠	700
24	取付ケカムカバー	500
25	ベールアーム組	500
26	固定ボルト	50
27	ローラークラッチ組	1,000
28	B B(9× 17× 5)	700
29	ピニオンギヤ	400
30	内ゲリ当たり	100
31	固定ボルト	50
32	ストッパーカム	100
33	クリックバネ	50
34	ストッパーツマミ	200
35	固定ボルト	50
36	マスターギヤ	500
37	座金(9× 13)	50

部品番号	部品名	本体価格 (税別)
38	フタ	500
39	固定ボルト	50
40	固定ボルト	50
41	防水キャップホルム止メ	50
42	歯付座金(外歯)4	50
43	防水キャップ	200
44	固定ボルト	50
45	摺動子	200
46	摺動子ギヤ	200
47	本体ガード(A)	200
48	本体ガード(B)	300
49	座金	50
50	本体	1,500
51	ハンドル組	1,200
61	スプール組	2,700
TRST	取扱説明書 (付属品)	100
BNKI	分解図 (付属品)	100