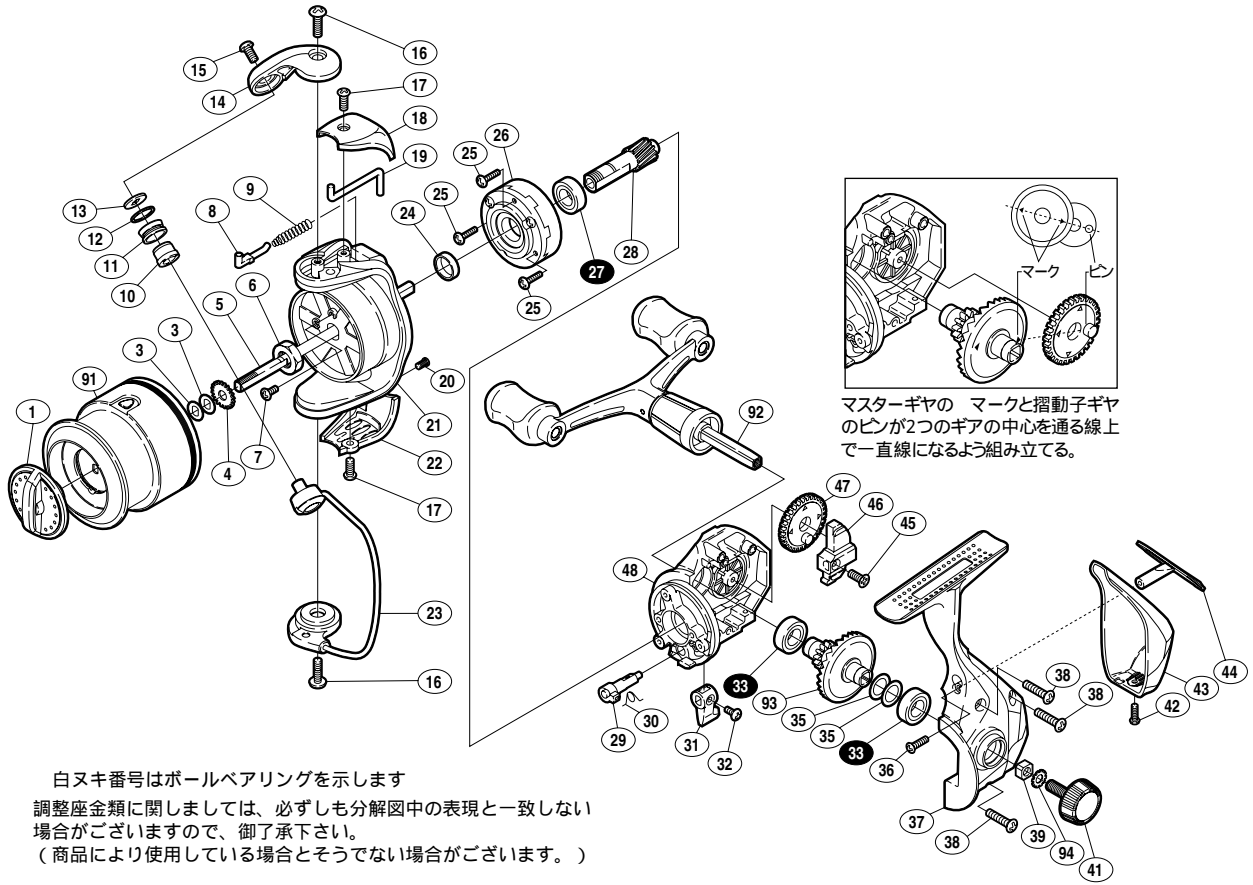


06 エアノス XT 2500SDH

商品コード 5 - SB22 E028

オープン価格

短縮コード 02102



白ヌキ番号はボールベアリングを示します
調整座金類にしましては、必ずしも分解図中の表現と一致しない
場合がございますので、御了承下さい。
(商品により使用している場合とそうでない場合がございます。)

部 番 号	部 品 名	本体価格 (税 別)
1	ドラグツマミ組	300
3	スプール座金	50
4	スプール受け	50
5	スプール軸	300
6	回転枠ナット	100
7	固定ボルト	50
8	アームバネガイド	50
9	アームカムバネ	100
10	アームローラーブッシュ	50
11	アームローラー	100
12	アームローラー Spacer	100
13	アームローラー座金	50
14	アームカム	200
15	固定ボルト	50
16	固定ボルト	50
17	固定ボルト	50
18	アームカムバネカバー	200
19	内ゲリレバー	50

部 番 号	部 品 名	本体価格 (税 別)
20	固定ボルト	50
21	回転枠	400
22	取付ケカムカバー	500
23	ベールアーム組	300
24	回転枠リング	100
25	固定ボルト	50
26	ローラーラッチ組	500
27	B B(7× 14×5)	600
28	ピニオンギヤ	300
29	ストッパーカム	100
30	クリックバネ	50
31	ストッパーツマミ	200
32	固定ボルト	50
33	B B(7× 13×4)	600
35	座金(7× 10)	50
36	固定ボルト	50
37	脚付キフタ	300
38	固定ボルト	50

部 番 号	部 品 名	本体価格 (税 別)
39	防水キャップホルミ止め	50
41	防水キャップ	200
42	固定ボルト	50
43	本体ガード(B)	300
44	本体ガード(A)	200
45	固定ボルト	50
46	摺動子	100
47	摺動子ギヤ	100
48	脚無し本体	1,000
91	スプール組	2,000
92	ダブルハンドル組	1,600
93	マスターギヤ	300
94	歯付座金(外歯)3.5	50
TRST	取扱説明書 (付属品)	100
BNKI	分解図 (付属品)	100