

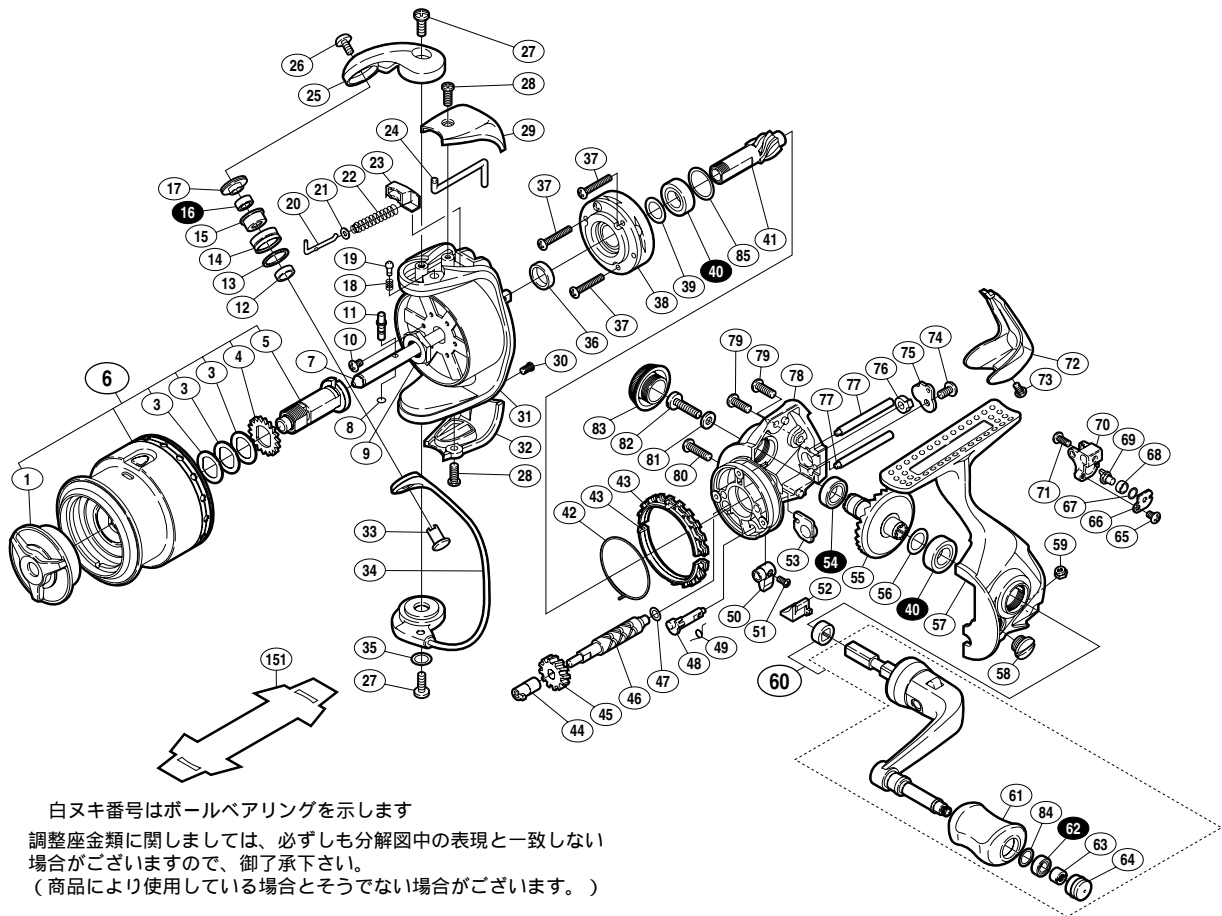
06 バイオマスター-Mg 2500S



商品コード 5 - SD31 E027

本体価格(税別) 24,500円

短縮コード 02012



白ヌキ番号はボールベアリングを示します

調整座金類に関しましては、必ずしも分解図中の表現と一致しない場合がございますので、御了承下さい。
(商品により使用している場合とそうでない場合がございます。)

部 品 番 号	部 品 名	本体価格 (税別)
1	ドラッグツマミ組	1,000
3	スプール座金	50
4	スプール受け(A)	100
5	スプール受け(B)組	700
6	スプール組	4,500
7	スプール軸	400
8	Oリング	50
9	回転枠ナット	100
10	固定ボルト	50
11	スプール受け固定ピン	100
12	アームローラーベアリングカラー	100
13	アームローラー Spacer	50
14	アームローラー	500
15	アームローラーブッシュ	100
16	S A R B(4 x 7 x 2.5)	1,300
17	アームローラー座金	100
18	音出シパネ	100
19	音出シピン	100
20	アームバネガイド(A)	100
21	アームバネガイド(A)カラー	100
22	アームカムバネ	100
23	アームカムバネシート	100
24	内ゲリレバー	200
25	アームカム	300
26	固定ボルト	50
27	固定ボルト	50
28	固定ボルト	50
29	アームカムバネカバー	500
30	固定ボルト	50
31	回転枠	2,000
32	取付ケカムカバー	500

部 品 番 号	部 品 名	本体価格 (税別)
33	アーム固定軸	200
34	ペールアーム組	1,300
35	座金	50
36	回転枠リング	100
37	固定ボルト	50
38	ローラークラッチ組	1,000
39	座金	50
40	S A R B(7 x 13 x 4)	1,300
41	ピニオンギヤ	500
42	フリクションパネ	100
43	フリクションリング	300
44	クロスギヤブッシュ(前)	100
45	クロスギヤ用ギヤ	100
46	クロスギヤ軸	500
47	座金	50
48	ストッパーカム	200
49	クリックパネ	100
50	ストッパーツマミ	200
51	固定ボルト	100
52	ストッパーツマミカバー	200
53	ピニオンギヤブッシュ	100
54	S A R B(7 x 11 x 3)	1,300
55	マスターギヤ	500
56	座金(7 x 10)	50
57	脚付キフタ	2,800
58	注油穴キャップ	100
59	固定ナット	100
60	ハンドル組	3,500
61	ハンドルニギリ	1,500
62	A R B(4 x 7 x 2.5)	1,200
63	ニギリ固定ナット	100

部 品 番 号	部 品 名	本体価格 (税別)
64	ハンドルキャップ	200
65	固定ボルト	50
66	クロスギヤビン押サエ板	100
67	座金	50
68	クロスギヤビンカラー	100
69	クロスギヤビン	300
70	摺動子	700
71	固定ボルト	50
72	本体ガード	500
73	固定ボルト	50
74	固定ボルト	50
75	クロスギヤ軸カバー	100
76	クロスギヤブッシュ(後)	100
77	摺動子ガイド	100
78	脚無し本体	1,200
79	固定ボルト	50
80	固定ボルト	50
81	座金	50
82	ハンドル固定ボルト	100
83	防水キャップ	1,000
84	座金	50
85	座金	100
151	脚保護シート (付属品)	200
*F01	リール袋 (付属品)	800
TRST	取扱説明書 (付属品)	100
BNKI	分解図 (付属品)	100
SPEC	スペック説明用紙 (付属品)	100