

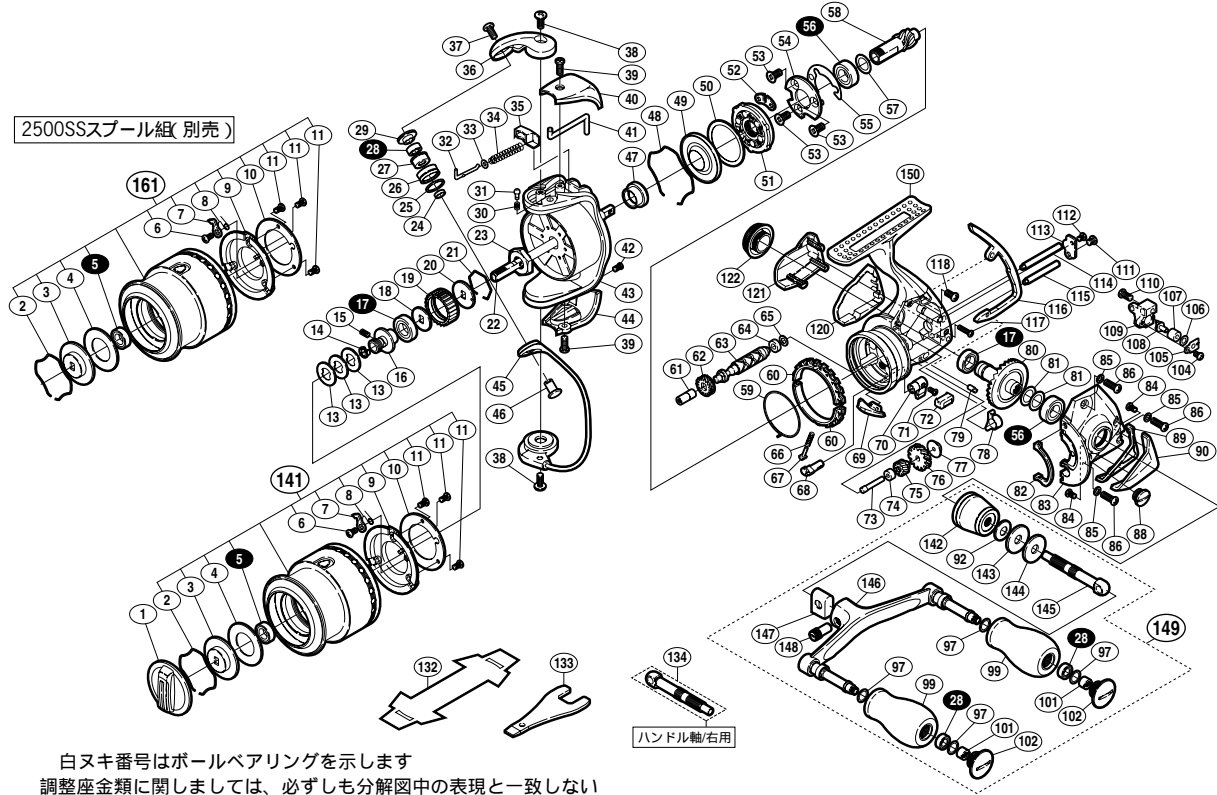
06 セフィア 2500SDH



商品コード 5 - SD53 E028

本体価格(税別) 39,000円

短縮コード 02114



白ヌキ番号はボールベアリングを示します
調整座金類に関しましては、必ずしも分解図中の表現と一致しない
場合がございますので、御了承下さい。
(商品により使用している場合とそうでない場合がございます。)

部番 品号	部品名	本体価格 (税別)
1	ドラッグマミ組	1,500
2	抜ケ止めバネ	100
3	小判座金	200
4	ドラッグ座金	100
5	A R B(6x 10x3)	1,200
6	固定ボルト	50
7	スプールピン	100
8	スプールピンバネ	100
9	スプールピンカバー	200
10	スプールピンカバー-銘版	200
11	固定ボルト	50
13	スプール座金	50
14	ベアリングガイドスペーサー	100
15	セットスクリュー(M2x5)	100
16	スプール軸ベアリングガイド	500
17	A R B(7x 11x3)	1,200
18	座金	50
19	ドラッグ音出シラチェット	200
20	スプール受け	100
21	ラチェットバネ	100
22	スプール軸	500
23	回転枠ナット	300
24	アームローラーベアリングカラー	100
25	アームローラースペーサー	50
26	アームローラー	500
27	アームローラーブッシュ	100
28	A R B(4x 7x2.5)	1,200
29	アームローラー座金	100
30	音出シバネ	100
31	音出シピン	100
32	アームバネガイド(A)	100
33	アームバネガイド(A)カラー	100
34	アームカムバネ	100
35	アームカムバネシート	100
36	アームカム	500
37	固定ボルト	50
38	固定ボルト	50
39	固定ボルト	50
40	アームカムバネカバー	500
41	内ゲリカバー	200
42	固定ボルト	50
43	回転枠	900
44	取付ケカムカバー	500
45	ベールアーム組	1,000

部番 品号	部品名	本体価格 (税別)
46	アーム固定軸	200
47	回転枠リング	200
48	ローラークラッチシール抜ケ止め	100
49	ローラークラッチシール	200
50	ローラークラッチアウター座金	100
51	ローラークラッチ組	1,000
52	ローラークラッチ板	100
53	固定ボルト	100
54	ベアリング押サエ板	200
55	ベアリング押サエ板シート	100
56	A R B(7x 13x4)	1,200
57	座金	50
58	ピニオンギヤ	1,000
59	フリクションバネ	100
60	フリクションリング	300
61	クロスギヤブッシュ(前)	100
62	クロスギヤ用ギヤ	500
63	クロスギヤ軸	1,000
64	クロスギヤブッシュ(後)	100
65	座金	50
66	クリックバネ	100
67	バネガイド(A)	100
68	ストップバネカム	200
69	内ゲリ当たり	100
70	ストップバネマミ	1,000
71	固定ボルト	100
72	ストップバネマミカバー	200
73	中間ギヤ軸	200
74	中間ギヤ軸ブッシュ	200
75	中間ギヤ(B)	300
76	中間ギヤ(A)	300
77	中間ギヤ軸ブッシュ(B)	200
78	ピニオンギヤブッシュ	100
79	固定ピン	100
80	マスターギヤ	2,000
81	座金(7x 10)	50
82	フタクラジシール	200
83	フタ	2,000
84	固定ボルト	50
85	座金	100
86	固定ボルト	100
88	注油穴キャップ	100
89	フタカバー	200
90	フタガード	1,000

部番 品号	部品名	本体価格 (税別)
92	サラバネ(DB-5H)	100
97	座金	50
99	ハンドルニギリ	2,000
101	ニギリ固定ナット	100
102	ハンドルキャップ	300
104	固定ボルト	50
105	クロスギヤピン押サエ板	100
106	座金	50
107	クロスギヤピンカラー	100
108	クロスギヤピン	300
109	摺動子	1,000
110	固定ボルト	50
111	固定ボルト	200
112	固定ボルト	50
113	クロスギヤ軸カバー	100
114	摺動子ガイド	500
115	摺動子ガイド	500
116	本体ガード(B)	1,000
117	固定ボルト	100
118	固定ボルト	50
120	本体カバー	200
121	本体ガード(A)	1,000
122	防水キャップ	1,000
141	スプール組	7,000
142	ハンドル軸ツバ	1,300
143	ハンドル座金	100
144	ハンドル座金	100
145	ハンドル軸(左ハンドル専用)	1,000
146	ハンドル	3,500
147	ハンドル軸スペーサー	100
148	ハンドル軸ボルト	300
149	ハンドル組	9,500
150	本体	4,500
132	脚保護シート (付属品)	200
133	リールレンチ (付属品)	300
134	ハンドル軸(右ハンドル専用)(付属品)	1,000
161	スプール組(2500SS) (別売)	7,000
*F01	リール袋 (付属品)	1,000
TRST	取扱説明書 (付属品)	100
BNKI	分解図 (付属品)	100
SPEC	スペック説明用紙 (付属品)	100