

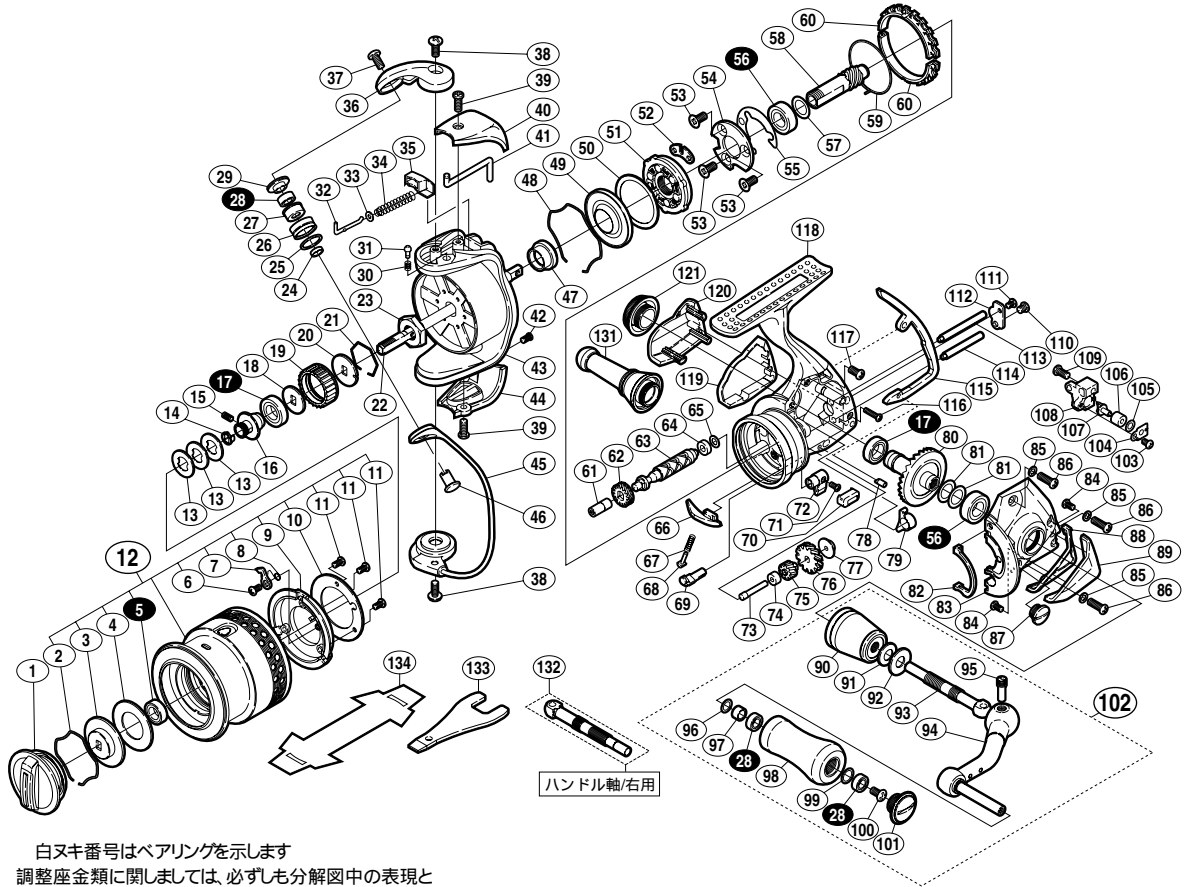
07 ソアレ30 2500HGS



商品コード 5 - SD65 E026

本体価格(税別) 44,500円

短縮コード 02228



白ヌキ番号はベアリングを示します
調整座金類に関しましては、必ずしも分解図中の表現と一致しない場合がございますので、ご了承下さい。
(商品により使用している場合とそうでない場合がございます。)

部品番号	部品名	本体価格(税別)
1	ドラッグツマミ組	1,500
2	抜ケ止めバネ	100
3	小判座金	200
4	ドラッグ座金	100
5	SA-RB(6x 10x3)	1,200
6	固定ボルト	50
7	スプールピン	100
8	スプールピンバネ	100
9	スプールピンカバー	200
10	スプールピンカバー-銘版	200
11	固定ボルト	50
12	スプール組	8,000
13	スプール座金	50
14	ベアリングガイドスペーサー	100
15	セットスクリュー(M2x5)	100
16	スプール軸ベアリングガイド	500
17	SA-RB(7x 11x3)	1,200
18	座金	50
19	ドラッグ音出シラチェット	200
20	スプール受け	100
21	ラチェットバネ	100
22	スプール軸	500
23	回転枠ナット	300
24	アームローラーベアリングカラー	100
25	アームローラースペーサー	50
26	アームローラー	500
27	アームローラーブッシュ	100
28	SA-RB(4x 7x2.5)	1,200
29	アームローラー座金	100
30	音出シバネ	100
31	音出シピン	100
32	アームバネガイド(A)	100
33	アームバネガイド(A)カラー	100
34	アームカムバネ	100
35	アームカムバネシート	100
36	アームカム	500
37	固定ボルト	50
38	固定ボルト	50
39	固定ボルト	50
40	アームカムバネカバー	500
41	内ゲリレバー	200
42	固定ボルト	50
43	回転枠	4,000
44	取付ケカムカバー	500

部品番号	部品名	本体価格(税別)
45	ベールアーム組	1,500
46	アーム固定軸	200
47	回転枠リング	200
48	ローラークラッチシール抜ケ止め	100
49	ローラークラッチシール	200
50	ローラークラッチアウター座金	100
51	ローラークラッチ組	1,000
52	ローラークラッチ板	100
53	固定ボルト	100
54	ベアリング押サエ板	200
55	ベアリング押サエシート	100
56	SA-RB(7x 13x4)	1,200
57	座金	50
58	ピニオンギヤ	1,100
59	フリクションバネ	100
60	フリクションリング	300
61	クロスギヤブッシュ(前)	100
62	クロスギヤ用ギヤ	500
63	クロスギヤ軸	1,000
64	クロスギヤブッシュ(後)	100
65	座金	50
66	内ゲリ当たり	100
67	クリックバネ	100
68	バネガイド(A)	100
69	ストッパーカム	200
70	ストッパーツマミカバー	200
71	固定ボルト	100
72	ストッパーツマミ	1,000
73	中間ギヤ軸	200
74	中間ギヤ軸ブッシュ	200
75	中間ギヤ(B)	300
76	中間ギヤ(A)	300
77	中間ギヤ軸ブッシュ(B)	200
78	固定ピン	100
79	ピニオンギヤブッシュ	100
80	マスターギヤ	2,200
81	座金(7x 10)	50
82	フタフランジシール	200
83	フタ	2,000
84	固定ボルト	50
85	座金	100
86	固定ボルト	100
87	注油穴キャップ	100
88	フタカバー	200

部品番号	部品名	本体価格(税別)
89	フタガード	1,000
90	ハンドル軸ツバ	1,300
91	サラバネ(DB-5H)	100
92	ハンドル座金	100
93	ハンドル軸(左ハンドル専用)	1,000
94	ハンドル	3,000
95	ハンドル軸ボルト	300
96	座金	50
97	固定軸カラー	200
98	ハンドルニギリ	2,000
99	座金	100
100	固定ボルト	50
101	ハンドルキャップ	400
102	ハンドル組	8,000
103	固定ボルト	50
104	クロスギヤピン押サエ板	100
105	座金	50
106	クロスギヤピンカラー	100
107	クロスギヤピン	300
108	摺動子	1,000
109	固定ボルト	50
110	固定ボルト	200
111	固定ボルト	50
112	クロスギヤ軸カバー	100
113	摺動子ガイド	500
114	摺動子ガイド	500
115	本体ガード(B)	1,000
116	固定ボルト	100
117	固定ボルト	50
118	本体	6,000
119	本体カバー	200
120	本体ガード(A)	1,000
121	防水キャップ	1,000
131	リールスタンド (付属品)	2,000
132	ハンドル軸(右ハンドル専用) (付属品)	1,000
133	リールレンチ (付属品)	300
134	脚保護シート (付属品)	200
*F01	リール袋 (付属品)	1,000
TRST	取扱説明書 (付属品)	100
BNKI	分解図 (付属品)	100