

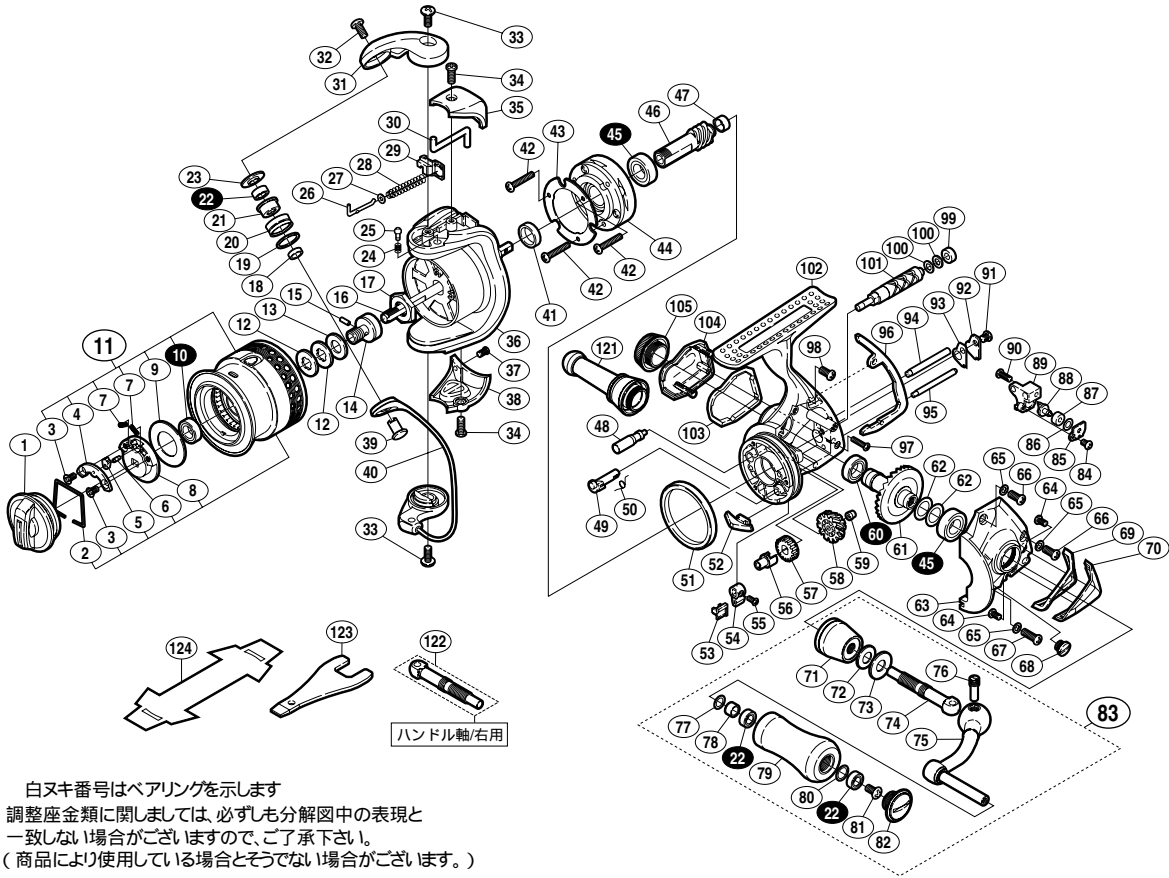
## 07 ソアレ 1000PGS



商品コード 5 - SD65 B012

本体価格(税別) 42,500円

短縮コード 02227



白ヌキ番号はベアリングを示します  
調整座金類に関しましては、必ずしも分解図中の表現と一致しない場合がございますので、ご了承下さい。  
(商品により使用している場合とそうでない場合がございます。)

部品番号	部品名	本体価格(税別)
1	ドラッグツマミ組	1,500
2	抜け止メバネ	100
3	固定ボルト	50
4	音出シ小判座金	200
5	ドラッグ音出シカム	100
6	スプールのピン	100
7	ドラッグクリックバネ	100
8	音出シ小判ガイド	500
9	ドラッグ座金	100
10	S A R B( 6× 10×3)	1,200
11	スプール組	7,000
12	スプール座金	50
13	スプール軸セットピン抜け止メ	100
14	スプール軸ベアリングガイド組	1,300
15	スプール軸ベアリングガイドピン	100
16	スプール軸	500
17	回転枠ナット	300
18	アームローラーベアリングカラー	100
19	アームローラー Spacer	50
20	アームローラー	500
21	アームローラーブッシュ	100
22	S A R B( 4× 7×2.5)	1,200
23	アームローラー座金	200
24	音出シバネ	100
25	音出シピン	100
26	アームバネガイド(A)	100
27	アームバネガイド(A)カラー	100
28	アームカムバネ	50
29	アームカムバネシート	100
30	内ゲリレバー	200
31	アームカム	500
32	固定ボルト	50
33	固定ボルト	50
34	固定ボルト	50
35	アームカムバネカバー	500
36	回転枠	3,500
37	固定ボルト	50
38	取付ケカムカバー	500

部品番号	部品名	本体価格(税別)
39	アーム固定軸	200
40	ベールアーム組	1,500
41	回転枠リング	100
42	固定ボルト	100
43	ローラークラッチカバー板	100
44	ローラークラッチ組	1,000
45	S A R B( 7× 13×4)	1,200
46	ピニオンギヤ	1,100
47	ピニオンギヤブッシュ	100
48	中間ギヤ軸	200
49	ストッパーカム	200
50	クリックバネ	100
51	フリクションリング	300
52	内ゲリ当たり	100
53	ストッパーツマミカバー	200
54	ストッパーツマミ	1,000
55	固定ボルト	100
56	クロスギヤブッシュ(前)	100
57	クロスギヤ用ギヤ	500
58	中間ギヤ	300
59	中間ギヤ軸ブッシュ	200
60	S A R B( 7× 11×3)	1,200
61	マスターギヤ	2,000
62	座金( 7× 10)	50
63	フタ	2,000
64	固定ボルト	50
65	座金	100
66	固定ボルト	50
67	固定ボルト	100
68	注油穴キャップ	100
69	フタカバー	200
70	フタガード	1,000
71	ハンドル軸ツバ	1,300
72	サラバネ(DB-5H)	100
73	ハンドル座金	100
74	ハンドル軸(左ハンドル専用)	1,000
75	ハンドル	3,000
76	ハンドル軸ボルト	300

部品番号	部品名	本体価格(税別)
77	座金	50
78	固定軸カラー	200
79	ハンドルニギリ	2,000
80	座金	100
81	固定ボルト	50
82	ハンドルキャップ	400
83	ハンドル組	8,000
84	固定ボルト	50
85	クロスギヤビン押サエ板	100
86	座金	50
87	クロスギヤビンカラー	100
88	クロスギヤビン	300
89	摺動子	1,000
90	固定ボルト	50
91	固定ボルト	200
92	クロスギヤ軸カバー	100
93	クロスギヤ軸カバーシート	100
94	摺動子ガイド(A)	500
95	摺動子ガイド(B)	500
96	本体ガード(B)	1,000
97	固定ボルト	100
98	固定ボルト	50
99	クロスギヤブッシュ(後)	100
100	座金	50
101	クロスギヤ軸	1,000
102	本体	5,500
103	本体カバー	200
104	本体ガード(A)	1,000
105	防水キャップ	1,000
121	リールスタンド (付属品)	2,000
122	ハンドル軸(右ハンドル専用) (付属品)	1,000
123	リールレンチ (付属品)	300
124	脚保護シート (付属品)	200
*F01	リール袋 (付属品)	800
TRST	取扱説明書 (付属品)	100
BNK1	分解図 (付属品)	100