

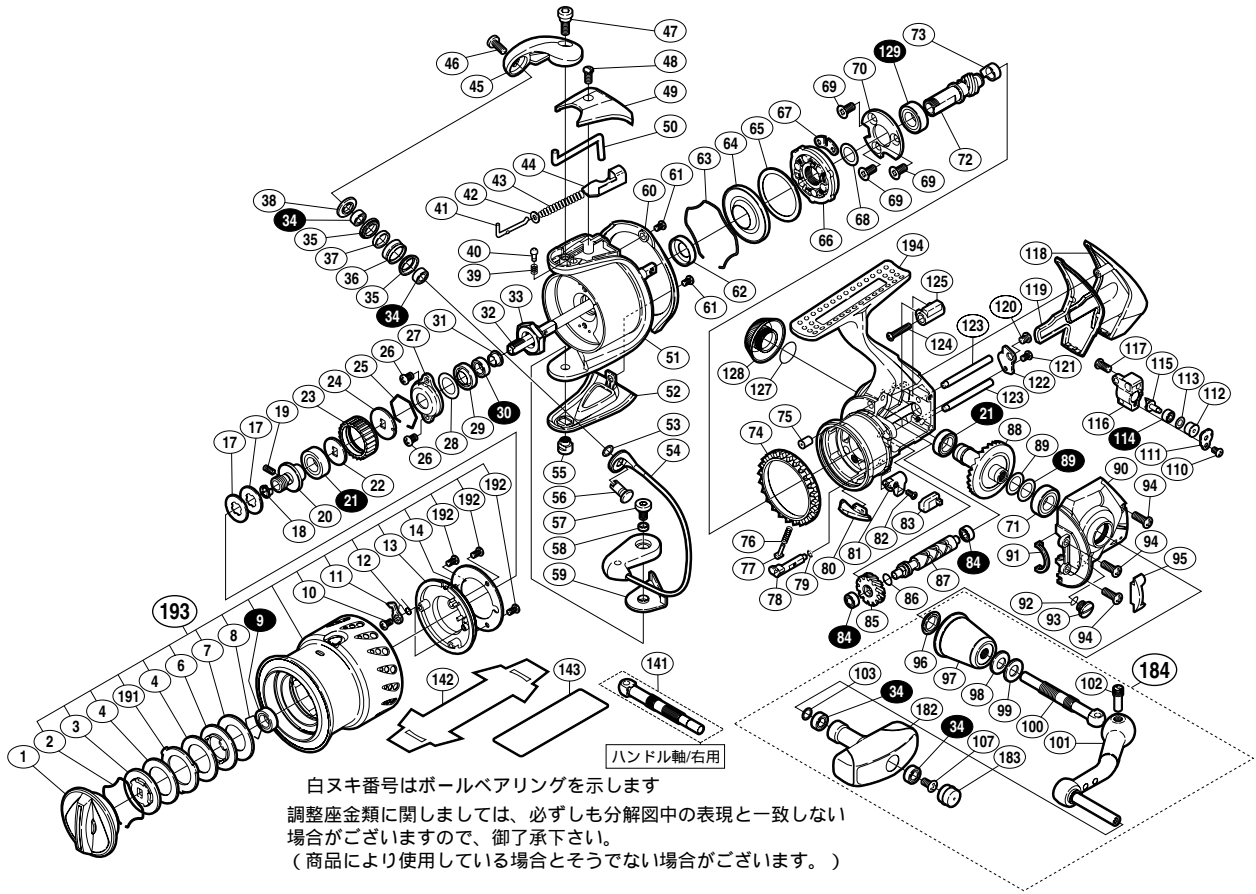
## 07ステラ C3000S



商品コード 5 - SD34 E030

本体価格(税別) 71,000円

短縮コード 02086



| 部品<br>番号 | 部品名                      | 本体価格<br>(税別) |
|----------|--------------------------|--------------|
| 1        | ドラッグツマミ組                 | 2,000        |
| 2        | 抜ケ止めバネ                   | 100          |
| 3        | 小判座金                     | 200          |
| 4        | ドラッグ座金                   | 100          |
| 6        | 小判座金                     | 200          |
| 7        | ドラッグ座金                   | 100          |
| 8        | ベアリング抜ケ止め                | 50           |
| 9        | S A R B( 6 x 10 x 3 )    | 1,200        |
| 10       | 固定ボルト                    | 50           |
| 11       | スプールピン                   | 100          |
| 12       | スプールピンバネ                 | 100          |
| 13       | スプールピンカバー                | 200          |
| 14       | スプールピンカバー-銘版             | 200          |
| 17       | スプール座金                   | 50           |
| 18       | ベアリングガイドスペーサー            | 100          |
| 19       | セットスクリュー(M2x5)           | 100          |
| 20       | スプール軸ベアリングガイド            | 500          |
| 21       | R S A R B( 7 x 11 x 3 )  | 1,200        |
| 22       | 座金                       | 50           |
| 23       | ドラッグ音出シラレット              | 200          |
| 24       | スプール受け                   | 100          |
| 25       | ラレットバネ                   | 100          |
| 26       | 固定ボルト                    | 200          |
| 27       | リテーナ                     | 100          |
| 28       | 座金                       | 50           |
| 29       | 回転軸ベアリングシール              | 200          |
| 30       | R S A R B( 5 x 8 x 2.5 ) | 1,200        |
| 31       | 回転軸受カラー                  | 100          |
| 32       | スプール軸                    | 1,000        |
| 33       | 回転軸ナット                   | 300          |
| 34       | R S A R B( 4 x 7 x 2.5 ) | 1,200        |
| 35       | アームローラー-プッシュ             | 100          |
| 36       | アームローラー                  | 500          |
| 37       | ローラーベアリングカラー             | 200          |
| 38       | アームローラー-受け               | 200          |
| 39       | 音出シバネ                    | 100          |
| 40       | 音出シピン                    | 100          |
| 41       | アームバネガイド(A)              | 100          |
| 42       | アームバネガイド(A)カラー           | 100          |
| 43       | アームカムバネ                  | 100          |
| 44       | アームカムバネシート               | 200          |
| 45       | アームカム                    | 500          |
| 46       | 固定ボルト                    | 200          |
| 47       | 固定ボルト                    | 200          |
| 48       | 固定ボルト                    | 200          |
| 49       | アームカムバネカバー               | 1,000        |

| 部品<br>番号 | 部品名                     | 本体価格<br>(税別) |
|----------|-------------------------|--------------|
| 50       | 内ゲリレバー                  | 200          |
| 51       | 回転棘                     | 6,000        |
| 52       | ペール取付ケカバー               | 1,500        |
| 53       | 座金                      | 100          |
| 54       | ペールアーム組                 | 2,000        |
| 55       | 取付ケカム固定軸                | 300          |
| 56       | アーム固定軸                  | 200          |
| 57       | 固定ボルト                   | 300          |
| 58       | 固定ボルトカラー                | 200          |
| 59       | ペール取付ケカムシート             | 200          |
| 60       | 回転棘ガード                  | 1,000        |
| 61       | 固定ボルト                   | 100          |
| 62       | 回転棘カラー                  | 200          |
| 63       | ローラークラッチシール抜ケ止め         | 100          |
| 64       | ローラークラッチシール             | 200          |
| 65       | ローラークラッチアウター座金          | 100          |
| 66       | ローラークラッチ組               | 1,000        |
| 67       | ローラークラッチ板               | 100          |
| 68       | 座金                      | 50           |
| 69       | 固定ボルト                   | 100          |
| 70       | ベアリング押サエ板               | 200          |
| 71       | R S A R B( 7 x 13 x 4 ) | 1,200        |
| 72       | ピニオンギヤ                  | 1,000        |
| 73       | ピニオンギヤプッシュ              | 100          |
| 74       | フリクションリング               | 300          |
| 75       | 本体フランジシール               | 200          |
| 76       | クリックバネ                  | 100          |
| 77       | バネガイド(A)                | 100          |
| 78       | ストッパカム                  | 200          |
| 79       | 抜ケ止め                    | 50           |
| 80       | 内ゲリ当たり                  | 100          |
| 81       | ストッパーツマミ                | 1,000        |
| 82       | 固定ボルト                   | 100          |
| 83       | ストッパーツマミカバー             | 200          |
| 84       | S A R B( 3 x 6 x 2.5 )  | 1,200        |
| 85       | クロスギヤ用キヤ                | 500          |
| 86       | クロスギヤ軸カラー               | 200          |
| 87       | クロスギヤ軸                  | 1,000        |
| 88       | マスターギヤ                  | 3,000        |
| 89       | 座金( 7 x 10 )            | 50           |
| 90       | フタ                      | 5,000        |
| 91       | フタフランジシール               | 200          |
| 92       | Oリング                    | 100          |
| 93       | 注油穴キャップ                 | 300          |
| 94       | 固定ボルト                   | 50           |
| 95       | フリクションリングスペーサー          | 300          |

| 部品<br>番号 | 部品名                    | 本体価格<br>(税別) |
|----------|------------------------|--------------|
| 96       | ハンドル軸シール               | 200          |
| 97       | ハンドル軸ツバ                | 1,300        |
| 98       | サラバネ(DB-5H)            | 100          |
| 99       | ハンドル座金                 | 100          |
| 100      | ハンドル軸(左ハンドル専用)         | 1,000        |
| 101      | ハンドル                   | 3,000        |
| 102      | ハンドル軸ボルト               | 300          |
| 103      | 座金                     | 50           |
| 107      | 固定ボルト                  | 50           |
| 110      | 固定ボルト                  | 50           |
| 111      | クロスギヤ押サエ板              | 100          |
| 112      | クロスギヤピンカラー             | 200          |
| 113      | 座金                     | 50           |
| 114      | S A R B( 2 x 5 x 2.5 ) | 1,200        |
| 115      | クロスギヤピン                | 300          |
| 116      | 摺動子                    | 1,000        |
| 117      | 固定ボルト                  | 50           |
| 118      | 本体ガード                  | 1,000        |
| 119      | 本体カバー                  | 200          |
| 120      | 固定ボルト                  | 50           |
| 121      | 固定ボルト                  | 50           |
| 122      | クロスギヤ軸カバー              | 200          |
| 123      | 摺動子ガイド                 | 500          |
| 124      | 固定ボルト                  | 50           |
| 125      | 本体ガードカラー               | 200          |
| 127      | Oリング                   | 100          |
| 128      | 防水キャップ                 | 1,000        |
| 129      | S A R B( 7 x 13 x 4 )  | 1,200        |
| 182      | ハンドルニギリ                | 1,500        |
| 183      | ハンドルキャップ               | 300          |
| 184      | ハンドル組                  | 9,000        |
| 191      | 耳付座金                   | 500          |
| 192      | 固定ボルト                  | 50           |
| 193      | スプール組                  | 12,000       |
| 194      | 本体                     | 15,000       |
| 141      | ハンドル軸(右ハンドル専用)(付属品)    | 1,000        |
| 142      | 脚保護シート (付属品)           | 200          |
| 143      | 脚調整シート (付属品)           | 200          |
| *F01     | リール袋 (付属品)             | 1,000        |
| TRST     | 取扱説明書 (付属品)            | 400          |
| BNKI     | 分解図 (付属品)              | 100          |
| SPEC     | スペック説明用紙 (付属品)         | 100          |