

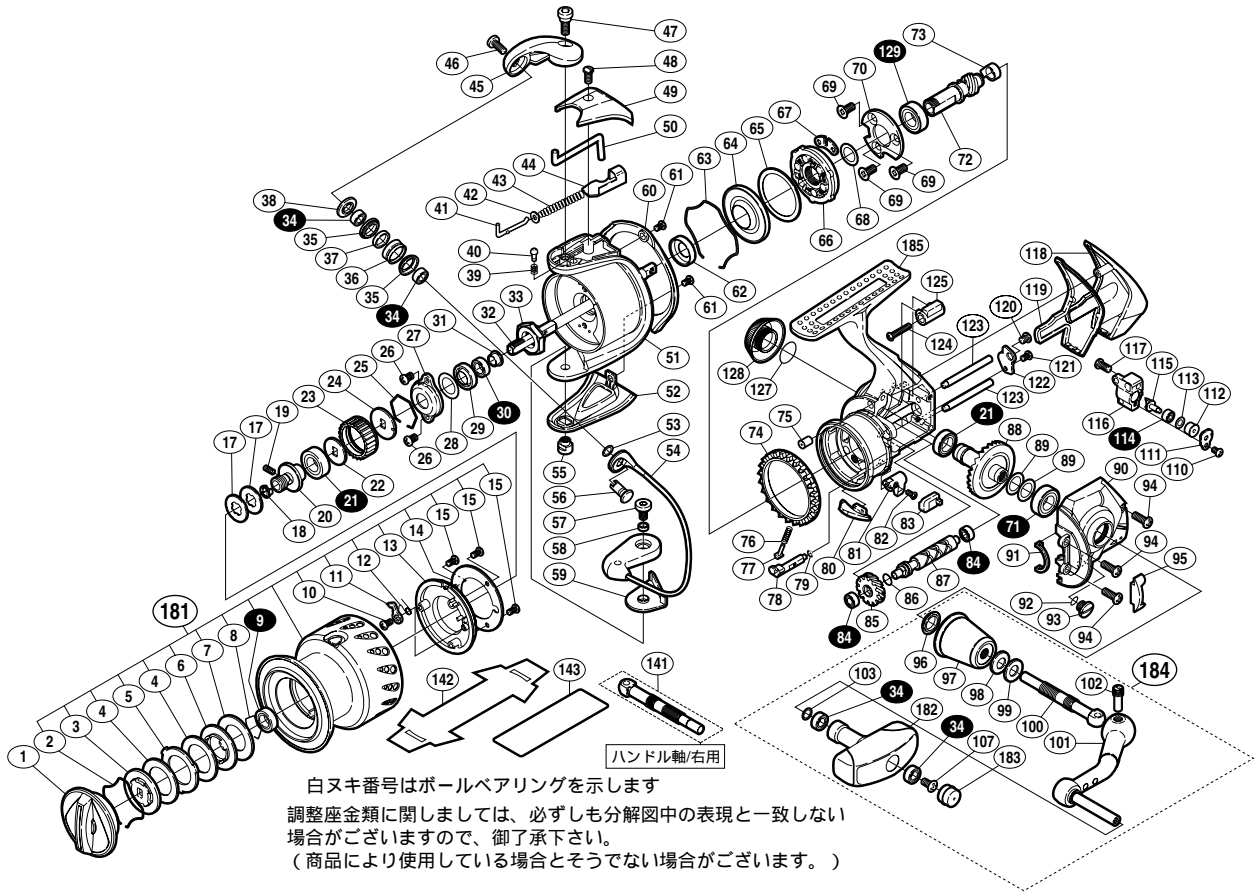
07 ステラ C3000



商品コード 5 - SD34 E029

本体価格 (税別) 71,000円

短縮コード 02085



| 部番 品号 | 部品名 | 本体価格 (税別) |
|----------|---------------------------|--------------|
| 1 | ドラッグツマミ組 | 2,000 |
| 2 | 抜ケ止めバネ | 100 |
| 3 | 小判座金 | 200 |
| 4 | ドラッグ座金 | 100 |
| 5 | 耳付座金 | 500 |
| 6 | 小判座金 | 200 |
| 7 | ドラッグ座金 | 100 |
| 8 | ベアリング抜ケ止め | 50 |
| 9 | S A R B (6 x 10 x 3) | 1,200 |
| 10 | 固定ボルト | 50 |
| 11 | スプールピン | 100 |
| 12 | スプールピンバネ | 100 |
| 13 | スプールピンカバー | 200 |
| 14 | スプールピンカバー-銘版 | 200 |
| 15 | 固定ボルト | 50 |
| 17 | スプール座金 | 50 |
| 18 | ベアリングガイドスペーサー | 100 |
| 19 | セットスクリュー (M2 x 5) | 100 |
| 20 | スプール軸ベアリングガイド | 500 |
| 21 | R S A R B (7 x 11 x 3) | 1,200 |
| 22 | 座金 | 50 |
| 23 | ドラッグ音出シラレット | 200 |
| 24 | スプール受け | 100 |
| 25 | ラレットバネ | 100 |
| 26 | 固定ボルト | 200 |
| 27 | リテーナ | 100 |
| 28 | 座金 | 50 |
| 29 | 回転軸ベアリングシール | 200 |
| 30 | R S A R B (5 x 8 x 2.5) | 1,200 |
| 31 | 回転軸受けカラー | 100 |
| 32 | スプール軸 | 1,000 |
| 33 | 回転軸ナット | 300 |
| 34 | R S A R B (4 x 7 x 2.5) | 1,200 |
| 35 | アームローラープッシュ | 100 |
| 36 | アームローラー | 500 |
| 37 | ローラーベアリングカラー | 200 |
| 38 | アームローラー受け | 200 |
| 39 | 音出シバネ | 100 |
| 40 | 音出シピン | 100 |
| 41 | アームバネガイド (A) | 100 |
| 42 | アームバネガイド (A) カラー | 100 |
| 43 | アームカムバネ | 100 |
| 44 | アームカムバネシート | 200 |
| 45 | アームカム | 500 |
| 46 | 固定ボルト | 200 |
| 47 | 固定ボルト | 200 |

| 部番 品号 | 部品名 | 本体価格 (税別) |
|----------|--------------------------|--------------|
| 48 | 固定ボルト | 200 |
| 49 | アームカムバネカバー | 1,000 |
| 50 | 内ゲリレバー | 200 |
| 51 | 回転軸 | 6,000 |
| 52 | ベール取付ケカバー | 1,500 |
| 53 | 座金 | 100 |
| 54 | ベールアーム組 | 2,000 |
| 55 | 取付ケカム固定軸 | 300 |
| 56 | アーム固定軸 | 200 |
| 57 | 固定ボルト | 300 |
| 58 | 固定ボルトカラー | 200 |
| 59 | ベール取付ケカムシート | 200 |
| 60 | 回転軸ガード | 1,000 |
| 61 | 固定ボルト | 100 |
| 62 | 回転軸カラー | 200 |
| 63 | ローラークラッチシール抜ケ止め | 100 |
| 64 | ローラークラッチシール | 200 |
| 65 | ローラークラッチアウター座金 | 100 |
| 66 | ローラークラッチ組 | 1,000 |
| 67 | ローラークラッチ板 | 100 |
| 68 | 座金 | 50 |
| 69 | 固定ボルト | 100 |
| 70 | ベアリング押サエ板 | 200 |
| 71 | R S A R B (7 x 13 x 4) | 1,200 |
| 72 | ピニオンギヤ | 1,000 |
| 73 | ピニオンギヤプッシュ | 100 |
| 74 | フリクションリング | 300 |
| 75 | 本体フランジシール | 200 |
| 76 | クリックバネ | 100 |
| 77 | パネガイド (A) | 100 |
| 78 | ストッパカム | 200 |
| 79 | 抜ケ止め | 50 |
| 80 | 内ゲリ当たり | 100 |
| 81 | ストッパツマミ | 1,000 |
| 82 | 固定ボルト | 100 |
| 83 | ストッパツマミカバー | 200 |
| 84 | S A R B (3 x 6 x 2.5) | 1,200 |
| 85 | クロスギヤ用ギヤ | 500 |
| 86 | クロスギヤ軸カラー | 200 |
| 87 | クロスギヤ軸 | 1,000 |
| 88 | マスターギヤ | 3,000 |
| 89 | 座金 (7 x 10) | 50 |
| 90 | フタ | 5,000 |
| 91 | フタフランジシール | 200 |
| 92 | O リング | 100 |
| 93 | 注油穴キャップ | 300 |

| 部番 品号 | 部品名 | 本体価格 (税別) |
|----------|---------------------------|--------------|
| 94 | 固定ボルト | 50 |
| 95 | フリクションリングスペーサー | 300 |
| 96 | ハンドル軸シール | 200 |
| 97 | ハンドル軸ツバ | 1,300 |
| 98 | サラバネ (DB-5H) | 100 |
| 99 | ハンドル座金 | 100 |
| 100 | ハンドル軸 (左ハンドル専用) | 1,000 |
| 101 | ハンドル | 3,000 |
| 102 | ハンドル軸ボルト | 300 |
| 103 | 座金 | 50 |
| 107 | 固定ボルト | 50 |
| 110 | 固定ボルト | 50 |
| 111 | クロスギヤピン押サエ板 | 100 |
| 112 | クロスギヤピンカラー | 200 |
| 113 | 座金 | 50 |
| 114 | S A R B (2 x 5 x 2.5) | 1,200 |
| 115 | クロスギヤピン | 300 |
| 116 | 摺動子 | 1,000 |
| 117 | 固定ボルト | 50 |
| 118 | 本体ガード | 1,000 |
| 119 | 本体カバー | 200 |
| 120 | 固定ボルト | 50 |
| 121 | 固定ボルト | 50 |
| 122 | クロスギヤ軸カバー | 200 |
| 123 | 摺動子ガイド | 500 |
| 124 | 固定ボルト | 50 |
| 125 | 本体ガードカラー | 200 |
| 127 | O リング | 100 |
| 128 | 防水キャップ | 1,000 |
| 129 | S A R B (7 x 13 x 4) | 1,200 |
| 181 | スプール組 | 12,000 |
| 182 | ハンドルニギリ | 1,500 |
| 183 | ハンドルキャップ | 300 |
| 184 | ハンドル組 | 9,000 |
| 185 | 本体 | 15,000 |
| 141 | ハンドル軸 (右ハンドル専用) (付属品) | 1,000 |
| 142 | 脚保護シート (付属品) | 200 |
| 143 | 脚調整シート (付属品) | 200 |
| *F01 | リール袋 (付属品) | 1,000 |
| TRST | 取扱説明書 (付属品) | 400 |
| BNKI | 分解図 (付属品) | 100 |
| SPEC | スペック説明用紙 (付属品) | 100 |