

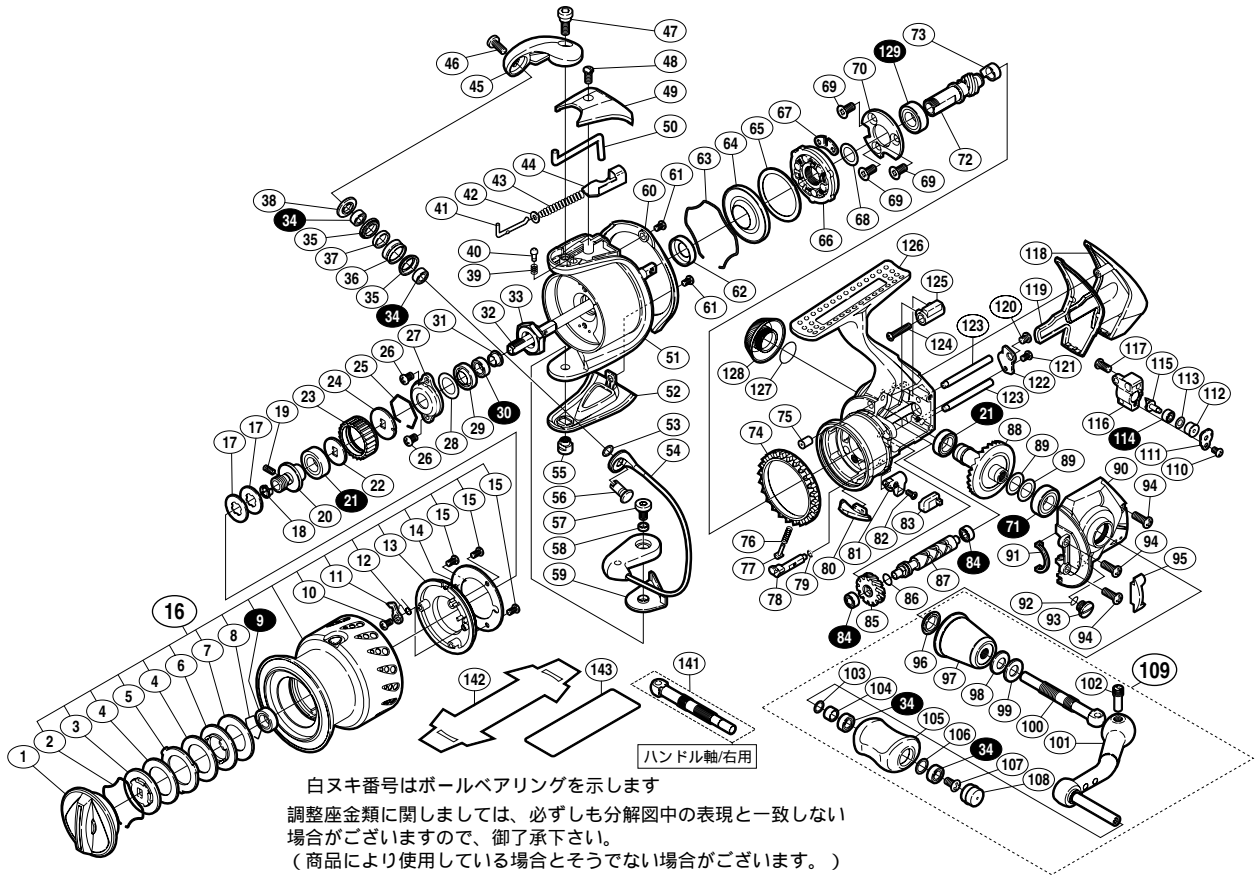
07ステラ 2500



商品コード 5 - SD34 E025

本体価格(税別) 70,000円

短縮コード 02083



白ヌキ番号はボールベアリングを示します
調整座金類に関しましては、必ずしも分解図中の表現と一致しない
場合がございますので、御了承下さい。
(商品により使用している場合とそうでない場合がございます。)

部番 品号	部品名	本体価格 (税別)
1	ドラッグツマミ組	2,000
2	抜ケ止めバネ	100
3	小判座金	200
4	ドラッグ座金	100
5	耳付座金	500
6	小判座金	200
7	ドラッグ座金	100
8	ベアリング抜ケ止め	50
9	S A R B (6 x 10 x 3)	1,200
10	固定ボルト	50
11	スプールピン	100
12	スプールピンバネ	100
13	スプールピンカバー	200
14	スプールピンカバー-鋳版	200
15	固定ボルト	50
16	スプール組	11,000
17	スプール座金	50
18	ベアリングガイドスペーサー	100
19	セットスクリュー(M2x5)	100
20	スプール軸ベアリングガイド	500
21	R S A R B (7 x 11 x 3)	1,200
22	座金	50
23	ドラッグ音出シラレット	200
24	スプール受け	100
25	ラレットバネ	100
26	固定ボルト	200
27	リテーナ	100
28	座金	50
29	回転軸ベアリングシール	200
30	R S A R B (5 x 8 x 2.5)	1,200
31	回転軸受ケカラー	100
32	スプール軸	1,000
33	回転軸ナット	300
34	R S A R B (4 x 7 x 2.5)	1,200
35	アームローラーブッシュ	100
36	アームローラー	500
37	ローラーベアリングカラー	200
38	アームローラー受け	200
39	音出シバネ	100
40	音出シピン	100
41	アームバネガイド(A)	100
42	アームバネガイド(A)カラー	100
43	アームカムバネ	100
44	アームカムバネシート	200
45	アームカム	500
46	固定ボルト	200

部番 品号	部品名	本体価格 (税別)
47	固定ボルト	200
48	固定ボルト	200
49	アームカムバネカバー	1,000
50	内ゲリレバー	200
51	回転軸	6,000
52	ベール取付ケカバー	1,500
53	座金	100
54	ベールアーム組	2,000
55	取付ケカム固定軸	300
56	アーム固定軸	200
57	固定ボルト	300
58	固定ボルトカラー	200
59	ベール取付ケカムシート	200
60	回転軸ガード	1,000
61	固定ボルト	100
62	回転軸カラー	200
63	ローラーラッチシール抜ケ止め	100
64	ローラーラッチシール	200
65	ローラーラッチアウター座金	100
66	ローラーラッチ組	1,000
67	ローラーラッチ板	100
68	座金	50
69	固定ボルト	100
70	ベアリング押サエ板	200
71	R S A R B (7 x 13 x 4)	1,200
72	ピニオンギヤ	1,000
73	ピニオンギヤブッシュ	100
74	フリクションリング	300
75	本体フランジシール	200
76	クリックバネ	100
77	バネガイド(A)	100
78	ストッパーカム	200
79	抜ケ止め	50
80	内ゲリ当タリ	100
81	ストッパーツマミ	1,000
82	固定ボルト	100
83	ストッパーツマミカバー	200
84	S A R B (3 x 6 x 2.5)	1,200
85	クロスギヤ用ギヤ	500
86	クロスギヤ軸カラー	200
87	クロスギヤ軸	1,000
88	マスターギヤ	3,000
89	座金(7x10)	50
90	フタ	5,000
91	フタフランジシール	200
92	Oリング	100

部番 品号	部品名	本体価格 (税別)
93	注油穴キャップ	300
94	固定ボルト	50
95	フリクションリングスペーサー	300
96	ハンドル軸シール	200
97	ハンドル軸ツバ	1,300
98	サラバネ(DB-5H)	100
99	ハンドル座金	100
100	ハンドル軸 左ハンドル専用)	1,000
101	ハンドル	3,000
102	ハンドル軸ボルト	300
103	座金	50
104	固定軸カラー	200
105	ハンドルニギリ	1,500
106	座金	100
107	固定ボルト	50
108	ハンドルキャップ	300
109	ハンドル組	9,000
110	固定ボルト	50
111	クロスギヤピン押サエ板	100
112	クロスギヤピンカラー	200
113	座金	50
114	S A R B (2 x 5 x 2.5)	1,200
115	クロスギヤピン	300
116	摺動子	1,000
117	固定ボルト	50
118	本体ガード	1,000
119	本体カバー	200
120	固定ボルト	50
121	固定ボルト	50
122	クロスギヤ軸カバー	200
123	摺動子ガイド	500
124	固定ボルト	50
125	本体ガードカラー	200
126	本体	15,000
127	Oリング	100
128	防水キャップ	1,000
129	S A R B (7 x 13 x 4)	1,200
141	ハンドル軸(右ハンドル専用)(付属品)	1,000
142	脚保護シート(付属品)	200
143	脚調整シート(付属品)	200
*F01	リール袋(付属品)	1,000
TRST	取扱説明書(付属品)	400
BNKI	分解図(付属品)	100
SPEC	スペック説明用紙(付属品)	100