

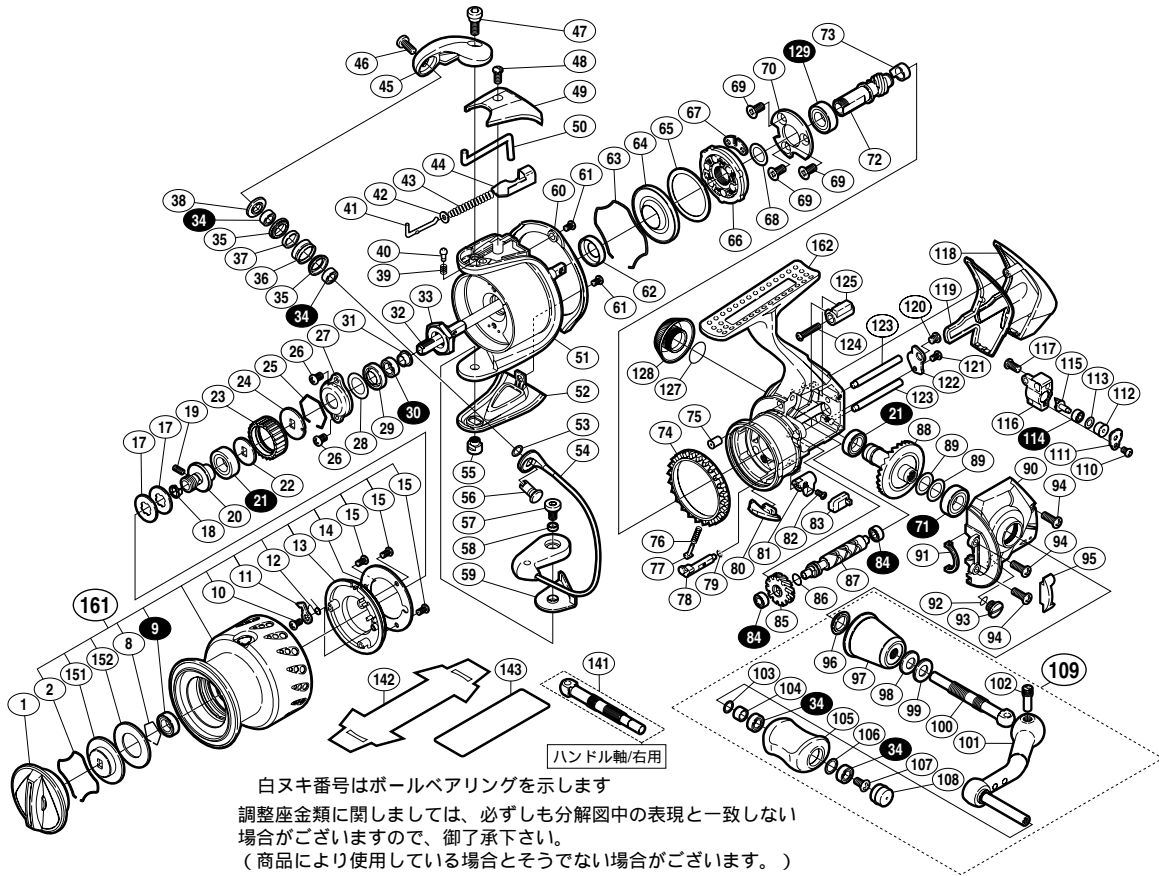
## 07ステラ 2000



商品コード 5 - SD34 D020

本体価格(税別) 69,000円

短縮コード 02081



部番 品号	部品名	本体価格 (税別)
1	ドラッグツマミ組	2,000
2	抜け止めバネ	100
8	ベアリング抜け止め	50
9	S A R B( 6 x 10 x 3 )	1,200
10	固定ボルト	50
11	スプールピン	100
12	スプールピンバネ	100
13	スプールピンカバー	200
14	スプールピンカバー銘版	200
15	固定ボルト	50
17	スプール座金	50
18	ベアリングガイドスペーサー	100
19	セットスクリュー(M2x5)	100
20	スプール軸ベアリングガイド	500
21	R S A R B( 7 x 11 x 3 )	1,200
22	座金	50
23	ドラッグ音出シラチェット	200
24	スプール受け	100
25	ラチェットバネ	100
26	固定ボルト	200
27	リテーナ	50
28	座金	50
29	回転軸ベアリングシール	200
30	R S A R B( 5 x 8 x 2.5 )	1,200
31	回転軸受けカラー	100
32	スプール軸	1,000
33	回転軸ナット	300
34	R S A R B( 4 x 7 x 2.5 )	1,200
35	アームローラーブッシュ	100
36	アームローラー	500
37	ローラーベアリングカラー	200
38	アームローラー受け	200
39	音出シバネ	100
40	音出シピン	100
41	アームバネガイド(A)	100
42	アームバネガイド(A)カラー	100
43	アームカムバネ	100
44	アームカムバネシート	200
45	アームカム	500
46	固定ボルト	200
47	固定ボルト	200
48	固定ボルト	200
49	アームカムバネカバー	1,000
50	内ゲリレバー	200
51	回転軸	6,000

部番 品号	部品名	本体価格 (税別)
52	ベール取付ケカバー	1,500
53	座金	100
54	ベールアーム組	2,000
55	取付ケカム固定軸	300
56	アーム固定軸	200
57	固定ボルト	300
58	固定ボルトカラー	200
59	ベール取付ケカムシート	200
60	回転軸ガード	1,000
61	固定ボルト	100
62	回転軸カラー	200
63	ローラークラッチシール抜け止め	100
64	ローラークラッチシール	200
65	ローラークラッチアウター座金	100
66	ローラークラッチ組	1,000
67	ローラークラッチ板	100
68	座金	50
69	固定ボルト	100
70	ベアリング押サエ板	200
71	R S A R B( 7 x 13 x 4 )	1,200
72	ベリオンギヤ	1,000
73	ベリオンギヤブッシュ	100
74	フリクションリング	100
75	本体フランジシール	200
76	クリックバネ	100
77	バネガイド(A)	100
78	ストッパーカム	200
79	抜け止め	50
80	内ゲリ当り	100
81	ストッパーツマミ	1,000
82	固定ボルト	100
83	ストッパーツマミカバー	200
84	S A R B( 3 x 6 x 2.5 )	1,200
85	クロスギヤ用ギヤ	500
86	クロスギヤ軸カラー	200
87	クロスギヤ軸	1,000
88	マスターギヤ	3,000
89	座金( 7 x 10 )	50
90	フタ	5,000
91	フタフランジシール	200
92	Oリング	100
93	注油穴キャップ	300
94	固定ボルト	50
95	フリクションリングスペーサー	300
96	ハンドル軸シール	200

部番 品号	部品名	本体価格 (税別)
97	ハンドル軸ツバ	1,300
98	サラバネ(DB-5H)	100
99	ハンドル座金	100
100	ハンドル軸(左ハンドル専用)	1,000
101	ハンドル	3,000
102	ハンドル軸ボルト	300
103	座金	50
104	固定軸カラー	200
105	ハンドルニギリ	1,500
106	座金	100
107	固定ボルト	50
108	ハンドルキャップ	300
109	ハンドル組	9,000
110	固定ボルト	50
111	クロスギヤピン押サエ板	100
112	クロスギヤピンカラー	200
113	座金	50
114	S A R B( 2 x 5 x 2.5 )	1,200
115	クロスギヤピン	300
116	摺動子	1,000
117	固定ボルト	50
118	本体ガード	1,000
119	本体カバー	200
120	固定ボルト	50
121	固定ボルト	50
122	クロスギヤ軸カバー	200
123	摺動子ガイド	500
124	固定ボルト	50
125	本体ガードカラー	200
127	Oリング	100
128	防水キャップ	1,000
129	S A R B( 7 x 13 x 4 )	1,200
151	小判座金	300
152	ドラッグ座金	100
161	スプール組	10,000
162	本体	15,000
141	ハンドル軸(右ハンドル専用)(付属品)	1,000
142	脚保護シート(付属品)	200
143	脚調整シート(付属品)	200
*F01	リール袋(付属品)	1,000
TRST	取扱説明書(付属品)	400
BNKI	分解図(付属品)	100
SPEC	スペック説明用紙(付属品)	100