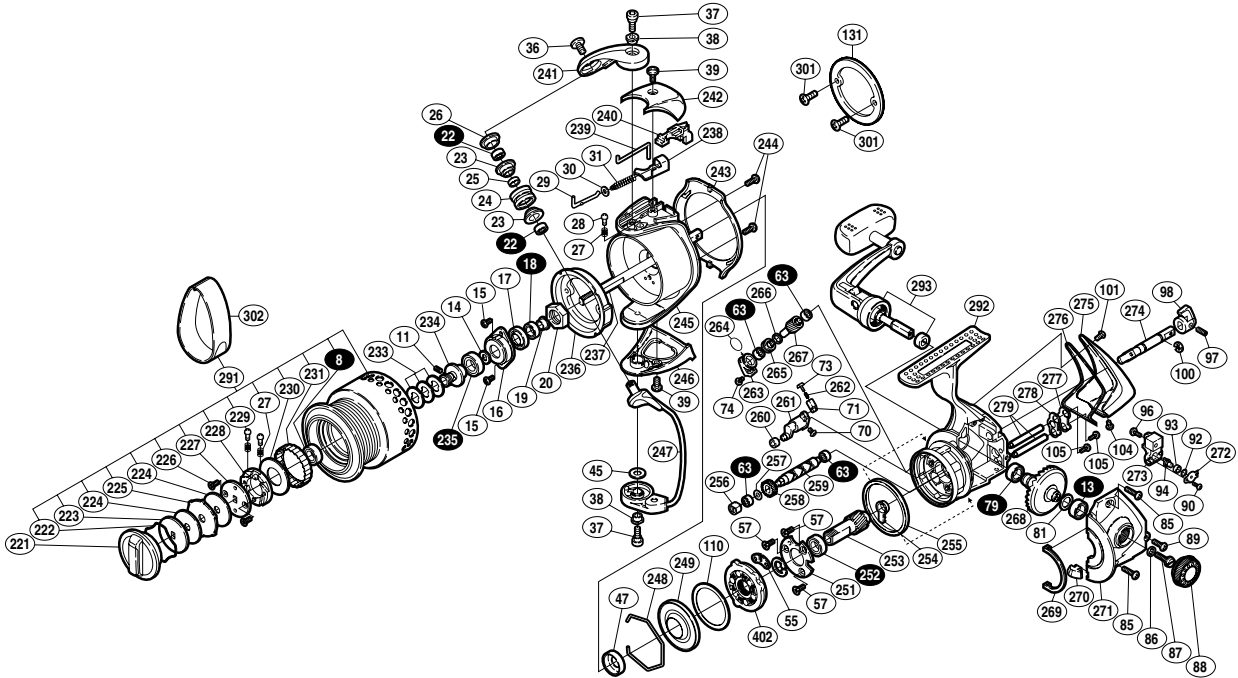


## 01 ステラ-FW 4000S

商品コード 5 - SC78 H040

本体価格(税別) 69,000円

短縮コード **01546**



白ヌキ番号はボールベアリングを示します

調整座金類に関しましては、必ずしも分解図中の表現と一致しない場合がございますので、御了承下さい。

(商品により使用している場合とそうでない場合がございます。)

部番 品号	部品名	本体価格 (税別)
8	スプールベアリング( 6x 10x3 )	600
11	セットスクリュー( M2 x 5 )	100
13	マスターギヤ用ベアリング( 7x 13x4 )	600
14	スプール受け	100
15	リテーナ固定ボルト	200
16	リテーナ	100
17	回転枠ベアリングシール	200
18	回転枠ベアリング( 5x 9x3 )	600
19	回転枠受けカラー	100
20	回転枠ナット	300
22	アームローラ用ベアリング( 4x 7x2.5 )	600
23	アームローラプッシュ	100
24	アームローラ	500
25	ローラーベアリングカラー	200
26	アームローラ受け	200
27	ドラッグクリックパネ	100
28	内ゲリレバー音出シピン	100
29	アームパネガイド( A )	100
30	アームパネガイド( A )カラー	100
31	アームカムパネ	100
36	アーム固定ボルト	200
37	アームカム取付ボルト	200
38	アームカム取付ケボルトカラー	100
39	ガード固定ボルト( A )	200
45	ベール取付ケカム固定軸板	100
47	回転枠カラー	200
55	ローラークラッチ板	100
57	ベアリング押サエ板固定ボルト	200
63	ボールベアリング( 3x 6x2 )	600
70	ストッパーカム固定ボルト	50
71	内ゲリパネガイド( B )	100
73	内ゲリパネガイド( A )	100
74	ガード固定ボルト( B )	200
79	マスターギヤ用ベアリング( 7x 11x3 )	600
81	摺動子座金( 7x 10 )	50
85	フタ固定ボルト	200
86	ハンドル固定ボルト座金	50
87	ハンドル固定ボルト	200
88	防水キャップ	1,000

部番 品号	部品名	本体価格 (税別)
89	フタ固定ボルト( 短 )	200
90	クロスギヤピン押サエ板ボルト	50
92	クロスギヤピン調整座金	50
93	クロスギヤピンカラー	100
94	クロスギヤピン	300
96	摺動子固定ボルト	50
97	セットスクリュー( M2 x 5NL )	100
98	ストッパーツマミ	1,000
100	E形止め輪 3.2	50
101	ガード固定ボルト( C )	100
104	ガード固定ボルト( D )	100
105	クロスギヤ軸押サエボルト	200
110	ローラークラッチアウター座金	100
221	ドラッグツマミ組	1,500
222	抜ケ止めパネ	100
223	ドラッグ小判座金	200
224	ドラッグ座金	100
225	ドラッグ耳付キ座金	200
226	音出シ小判ガイド固定ボルト	50
227	音出シ小判座金	200
228	音出シ小判ガイド	500
229	スプールピン	100
230	ドラッグ座金( B )	100
231	スプールカップ	200
233	スプール座金 ( 単品 )	50
234	スプール軸ベアリングガイド	500
235	スプール軸ベアリング( 8x 16x5 )	700
236	バランスカバー組	500
237	スプール軸	1,000
238	アームカムパネシート	200
239	内ゲリレバー	200
240	内ゲリレバーカバー	100
241	アームカム	500
242	アームカムパネカバー	1,000
243	回転枠ガード	800
244	バランスカバー固定ボルト	50
245	回転枠	4,000
246	取付ケカムカバー	1,000
247	ベールアーム組	2,000

部番 品号	部品名	本体価格 (税別)
248	ローラークラッチシール抜ケ止め	100
249	ローラークラッチシール	200
251	ベアリング押サエ板	200
252	ピニオンギヤ用ベアリング( 7x 14x5 )	600
253	ピニオンギヤ	1,000
254	ピニオンギヤプッシュ	100
255	フリクションリング	300
256	クロスギヤプッシュ	100
257	クロスギヤ調整座金( 3.05x 5x0.6t )	50
258	クロスギヤ用ギヤ	500
259	クロスギヤ軸	1,000
260	ストッパーカムリング	50
261	ストッパーカム	200
262	内ゲリレバーパネ	100
263	ギヤカバー	200
264	ギヤカバーシール	100
265	中間ギヤ	300
266	中間ギヤカラー	200
267	ピニオンギヤ用ウォームギヤ	300
268	マスターギヤ	2,000
269	フタフランジシール	200
270	内ゲリ当たり	100
271	フタ	5,000
272	クロスギヤピン押サエ板	100
273	摺動子ガイド	1,000
274	クリック軸	300
275	本体ガード	3,000
276	本体カバー	200
277	クロスギヤ軸カバー	100
278	クロスギヤ軸カバーシート	100
279	摺動子ガイド	500
291	スプール組	13,000
292	本体	18,000
293	ハンドル組	11,000
402	ローラークラッチ組	1,000
131	カウンターウェイト ( 付属品 )	500
301	カウンターウェイト取付ケボルト ( 付属品 )	50
302	糸止メベル( M ) ( 付属品 )	300