

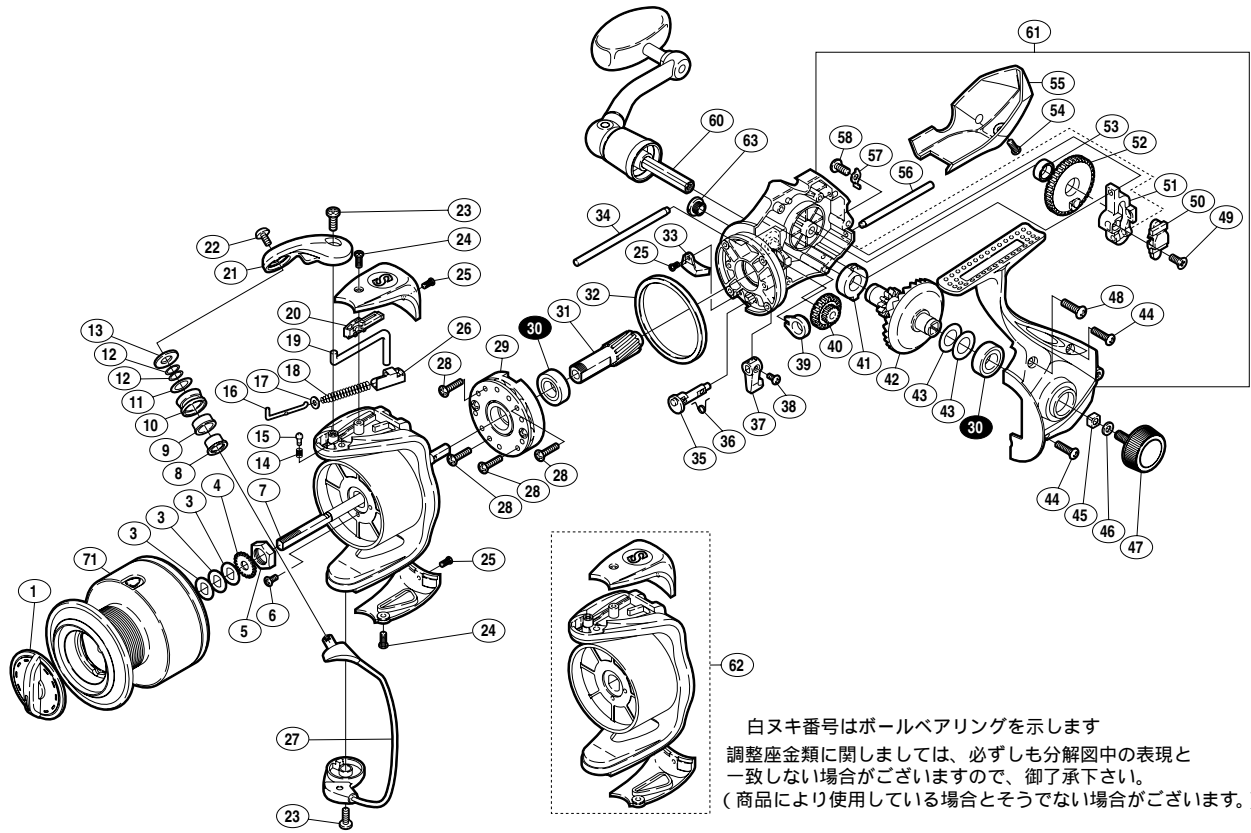
## 03 エアレックス 8000



商品コード 5 - SC90 P080

本体価格(税別) 9,600円

短縮コード 01759



白ヌキ番号はボールベアリングを示します  
調整座金類に關しましては、必ずしも分解圖中の表現と一致しない場合がございますので、御了承下さい。  
(商品により使用している場合とそうでない場合がございます。)

部 品 号	部 品 名	本体価格 (税別)
1	ドラグツマミ組	600
3	スプールの座金	50
4	スプールの受け	50
5	回転枠ナット	100
6	ナットコイル止メネジ	50
7	スプールの軸	400
8	アームローラーカラー	50
9	アームローラーブッシュ	100
10	アームローラー	500
11	アームローラー Spacer	100
12	アームローラー調整座金	50
13	アームローラー座金	50
14	内ゲリレバー音出シバネ	100
15	内ゲリレバー音出シピン	100
16	アームバネガイド(A)	100
17	アームバネガイド(A)カラー	100
18	アームカムバネ	100
19	内ゲリレバー	100
20	内ゲリレバーカバー	200
21	アームカム	200
22	アーム固定ボルト	100

部 品 号	部 品 名	本体価格 (税別)
23	取付ケボルト	50
24	ガード固定ボルト(A)	50
25	ガード固定ボルト(B)	50
26	アームカムバネシート	200
27	ベールアーム組	1,000
28	ローラークラッチ固定ボルト	50
29	ローラークラッチ組	1,000
30	ボールベアリング(9×17×5)	1,200
31	ピニオンギヤ	600
32	フリクションリング	200
33	内ゲリ当たり	100
34	摺動子ガイド(A)	100
35	ストッパカム	200
36	クリックバネ	50
37	ストッパツマミ	200
38	ストッパツマミ固定ボルト	50
39	ピニオンギヤ用ブッシュ	50
40	中間ギヤ	200
41	マスターギヤ用ブッシュ	100
42	マスターギヤ	600
43	摺動子座金(9×13)	50

部 品 号	部 品 名	本体価格 (税別)
44	フタ固定ボルト(B)	50
45	防水キャップコイル止メ	50
46	ハンドル固定ボルト座金	50
47	防水キャップ	200
48	フタ固定ボルト(A)	50
49	摺動子固定ボルト	50
50	摺動子インナー	100
51	摺動子	200
52	摺動子ギヤ	200
53	摺動子ギヤカラー	50
54	本体ガード固定ボルト	50
55	本体ガード	200
56	摺動子ガイド(B)	100
57	摺動子ガイド抜ケ止メ	50
58	フタ固定ボルト(C)	50
60	ハンドル組	2,000
61	本体組	1,900
62	回転枠組	1,200
63	注油穴キャップ	100
71	スプールの組	3,600