

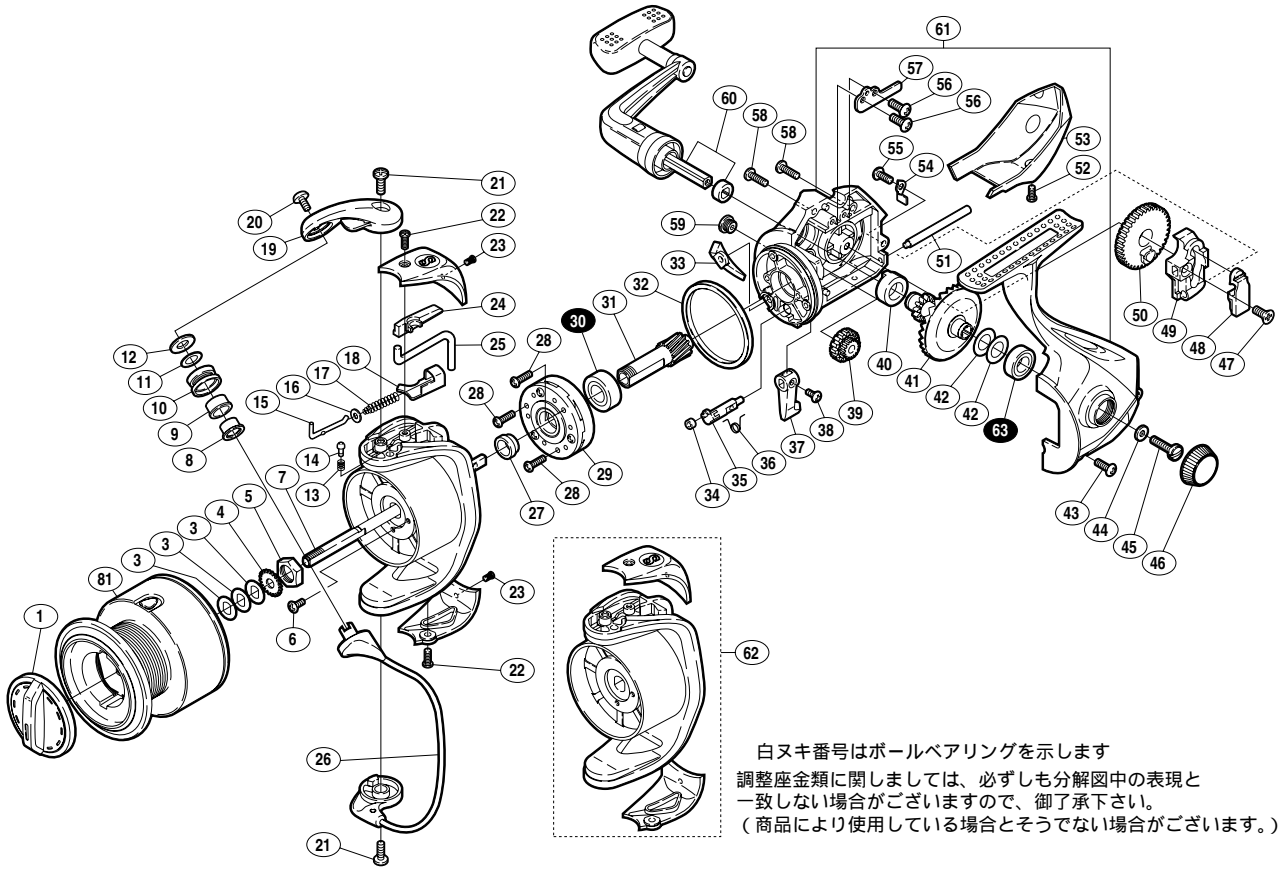
03 エアレックス 5000



商品コード 5 - SC90 K050

本体価格 (税別) 8,000円

短縮コード 01757



部品番号	部品名	本体価格 (税別)
1	ドラグツマミ組	500
3	スプールの座金	50
4	スプールの受け	50
5	回転枠ナット	100
6	ナットコイル止メネジ	50
7	スプールの軸	300
8	アームローラーカラー	50
9	アームローラーブッシュ	50
10	アームローラー	500
11	アームローラー Spacer	100
12	アームローラー座金	50
13	内ゲリレバー音出シバネ	50
14	内ゲリレバー音出シピン	100
15	アームバネガイド (A)	100
16	アームバネガイド (A) カラー	100
17	アームカムバネ	100
18	アームカムバネシート	200
19	アームカム	200
20	アーム固定ボルト	100
21	取付ケボルト	50
22	ガード固定ボルト (A)	50

部品番号	部品名	本体価格 (税別)
23	ガード固定ボルト (B)	50
24	内ゲリレバーカバー	200
25	内ゲリレバー	100
26	ベールアーム組	1,000
27	ローラークラッチインナー	200
28	ローラークラッチ固定ボルト	50
29	ローラークラッチ組	1,000
30	ピニオンギヤ用ベアリング (7x14x5)	1,200
31	ピニオンギヤ	500
32	フリクションリング	300
33	内ゲリ当たり	100
34	ストッパーカムリング	50
35	ストッパーカム	200
36	クリックバネ	50
37	ストッパーツマミ	200
38	ストッパーツマミ固定ボルト	50
39	中間ギヤ	200
40	マスターギヤ用ブッシュ	50
41	マスターギヤ	500
42	摺動子座金 (7x10)	50
43	フタ固定ボルト	50

部品番号	部品名	本体価格 (税別)
44	ハンドル固定ボルト座金	50
45	ハンドル固定ボルト	200
46	防水キャップ	200
47	摺動子固定ボルト	50
48	摺動子インナー	100
49	摺動子	100
50	摺動子ギヤ	200
51	摺動子ガイド	100
52	本体ガード固定ボルト	50
53	本体ガード	200
54	摺動子ガイド抜け止め	50
55	本体固定ボルト (短)	50
56	摺動子ガイド板固定ボルト	50
57	摺動子ガイド板	100
58	本体固定ボルト (長)	50
59	注油穴キャップ	100
60	ハンドル組	1,600
61	本体組	1,400
62	回転枠組	1,000
63	フタ用ベアリング (7x13x4)	1,200
81	スプールの組	2,900