

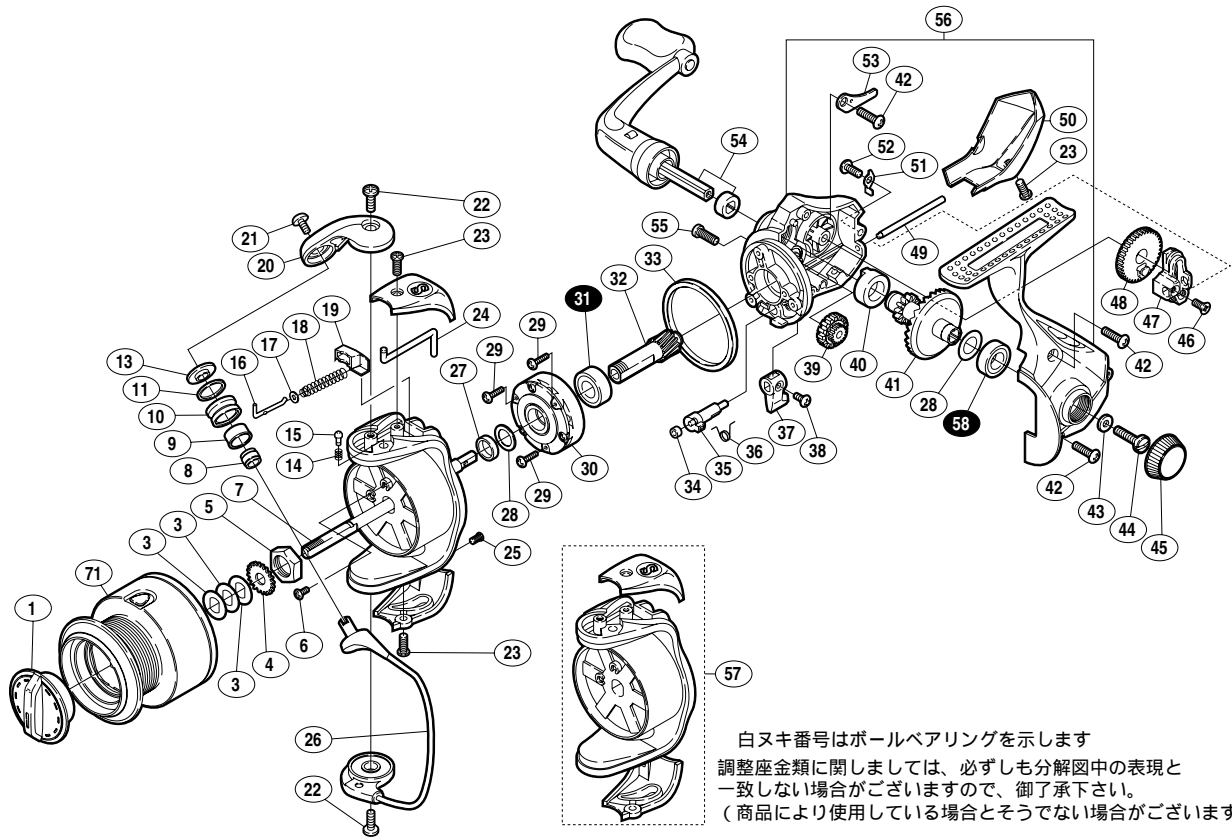
03 エアレックス 2000



商品コード 5 - SC90 D020

本体価格(税別) 6,700円

短縮コード 01753



白ヌキ番号はボールベアリングを示します
調整座金類に関しましては、必ずしも分解図中の表現と一致しない場合がございますので、御了承下さい。
(商品により使用している場合とそうでない場合がございます。)

部品番号	部品名	本体価格(税別)
1	ドラグツマミ組	400
3	スプール座金	50
4	スプール受け	50
5	回転枠ナット	100
6	ナットユルミ止メネジ	50
7	スプール軸	300
8	アームローラーカラー	50
9	アームローラーブッシュ	50
10	アームローラー	500
11	アームローラー Spacer	100
13	アームローラー座金	50
14	内ゲリレバー音出シバネ	100
15	内ゲリレバー音出シピン	100
16	アームバネガイド(A)	100
17	アームバネガイド(A)カラー	100
18	アームカムバネ	100
19	アームカムバネシート	100
20	アームカム	200
21	アーム固定ボルト	50

部品番号	部品名	本体価格(税別)
22	取付ケボルト	50
23	ガード固定ボルト(A)	50
24	内ゲリレバー	100
25	ガード固定ボルト(B)	50
26	ベールアーム組	1,000
27	回転枠リング	100
28	摺動子座金(7×10)	50
29	ローラークラッチ固定ボルト	50
30	ローラークラッチ組	1,000
31	ピニオンギヤ用ベアリング(7×14×5)	1,200
32	ピニオンギヤ	400
33	フリクションリング	200
34	ストッパーカムリング	50
35	ストッパーカム	200
36	クリックバネ	50
37	ストッパーツマミ	200
38	ストッパーツマミ固定ボルト	50
39	中間ギヤ	100
40	マスターギヤ用ブッシュ	50

部品番号	部品名	本体価格(税別)
41	マスターギヤ	400
42	フタ固定ボルト(長)	50
43	ハンドル固定ボルト座金	50
44	ハンドル固定ボルト	200
45	防水キャップ	200
46	摺動子固定ボルト	50
47	摺動子	100
48	摺動子ギヤ	100
49	摺動子ガイド	100
50	本体ガード	200
51	摺動子ガイド抜け止め	50
52	フタ固定ボルト(短)	50
53	摺動子ガイド板	100
54	ハンドル組	1,500
55	注油穴キャップ	100
56	本体組	1,200
57	回転枠組	700
58	フタ用ベアリング(7×13×4)	1,200
71	スプール組	2,300