

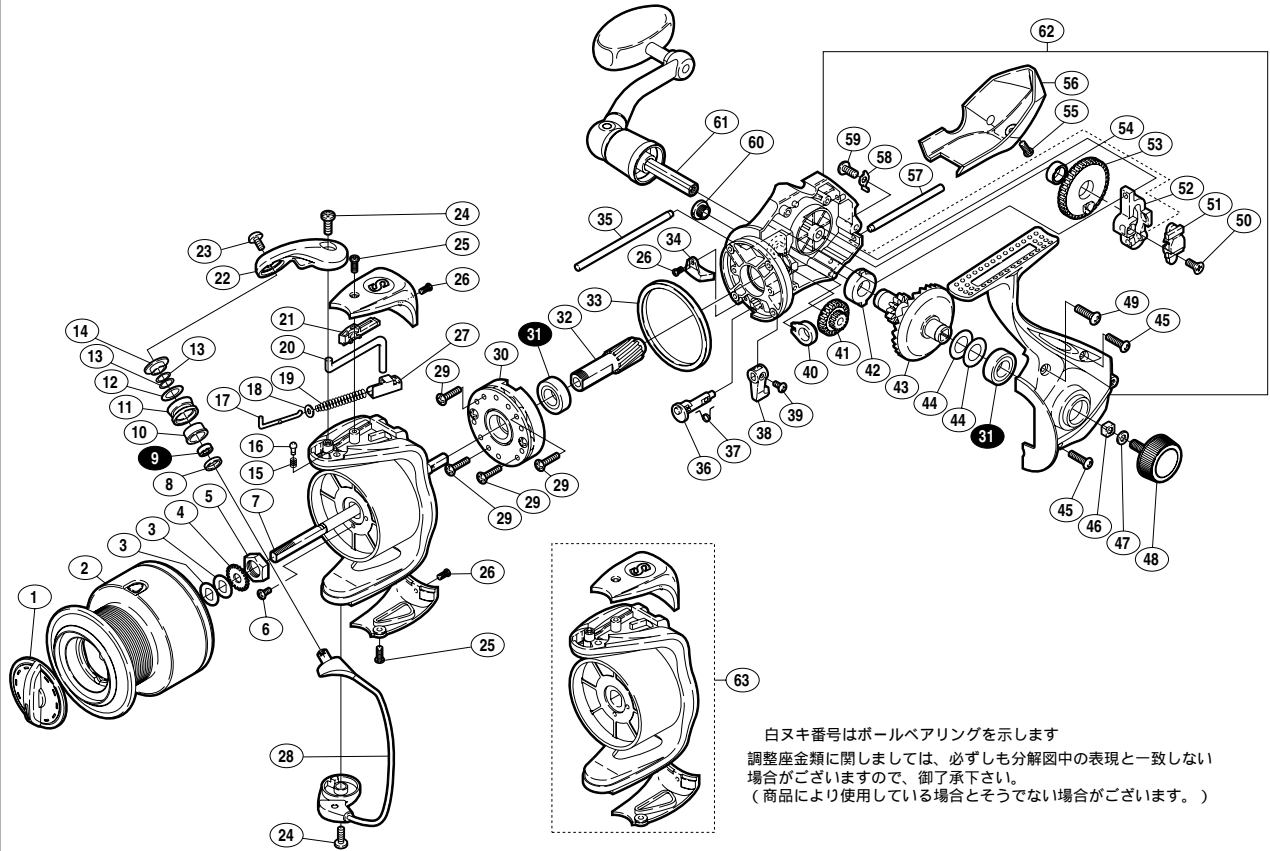
03 ナビ 6000



商品コード 5 - SC89 M060

本体価格(税別) 11,500円

短縮コード 01730



白ヌキ番号はボールベアリングを示します
調整座金類に関しましては、必ずしも分解図中の表現と一致しない
場合がございますので、御了承下さい。
(商品により使用している場合とそうでない場合がございます。)

部品番号	部品名	本体価格(税別)
1	ドラグツマミ組	600
2	スプール組	3,500
3	スプール座金	50
4	スプール受け	50
5	回転枠ナット	100
6	ナットコルミ止めネジ	50
7	スプール軸	400
8	アームローラーベアリングカラー	100
9	アームローラー用ベアリング(5× 8×2)	1,200
10	アームローラーブッシュ	50
11	アームローラー	500
12	アームローラー Spacer	100
13	アームローラー調整座金	50
14	アームローラー座金	100
15	内ゲリレバー音出シバネ	50
16	内ゲリレバー音出シピン	100
17	アームバネガイド(A)	100
18	アームバネガイド(A)カラー	100
19	アームカムバネ	100
20	内ゲリレバー	100
21	内ゲリレバーカバー	200

部品番号	部品名	本体価格(税別)
22	アームカム	200
23	アーム固定ボルト	100
24	取付ケボルト	50
25	ガード固定ボルト(A)	50
26	ガード固定ボルト(B)	50
27	アームカムバネシート	200
28	ハールアーム組	1,000
29	ローラークラッチ固定ボルト	50
30	ローラークラッチ組	1,000
31	ボールベアリング(9× 17×5)	1,200
32	ピニオンギヤ	600
33	フリクションリング	200
34	内ゲリ当たり	100
35	摺動子ガイド(A)	100
36	ストッパカム	200
37	クリックバネ	50
38	ストッパツマミ	200
39	ストッパツマミ固定ボルト	50
40	ピニオンギヤ用ブッシュ	50
41	中間ギヤ	200
42	マスターギヤ用ブッシュ	50

部品番号	部品名	本体価格(税別)
43	マスターギヤ	600
44	摺動子座金(9× 13)	50
45	フタ固定ボルト(B)	50
46	防水キャップコルミ止め	50
47	ハンドル固定ボルト座金	50
48	防水キャップ	200
49	フタ固定ボルト(A)	50
50	摺動子固定ボルト	50
51	摺動子インナー	100
52	摺動子	200
53	摺動子ギヤ	200
54	摺動子ギヤカラー	50
55	本体ガード固定ボルト	50
56	本体ガード	200
57	摺動子ガイド(B)	100
58	摺動子ガイド抜ケ止め	50
59	フタ固定ボルト(C)	50
60	注油穴キャップ	100
61	ハンドル組	2,000
62	本体組	1,900
63	回転枠組	1,000