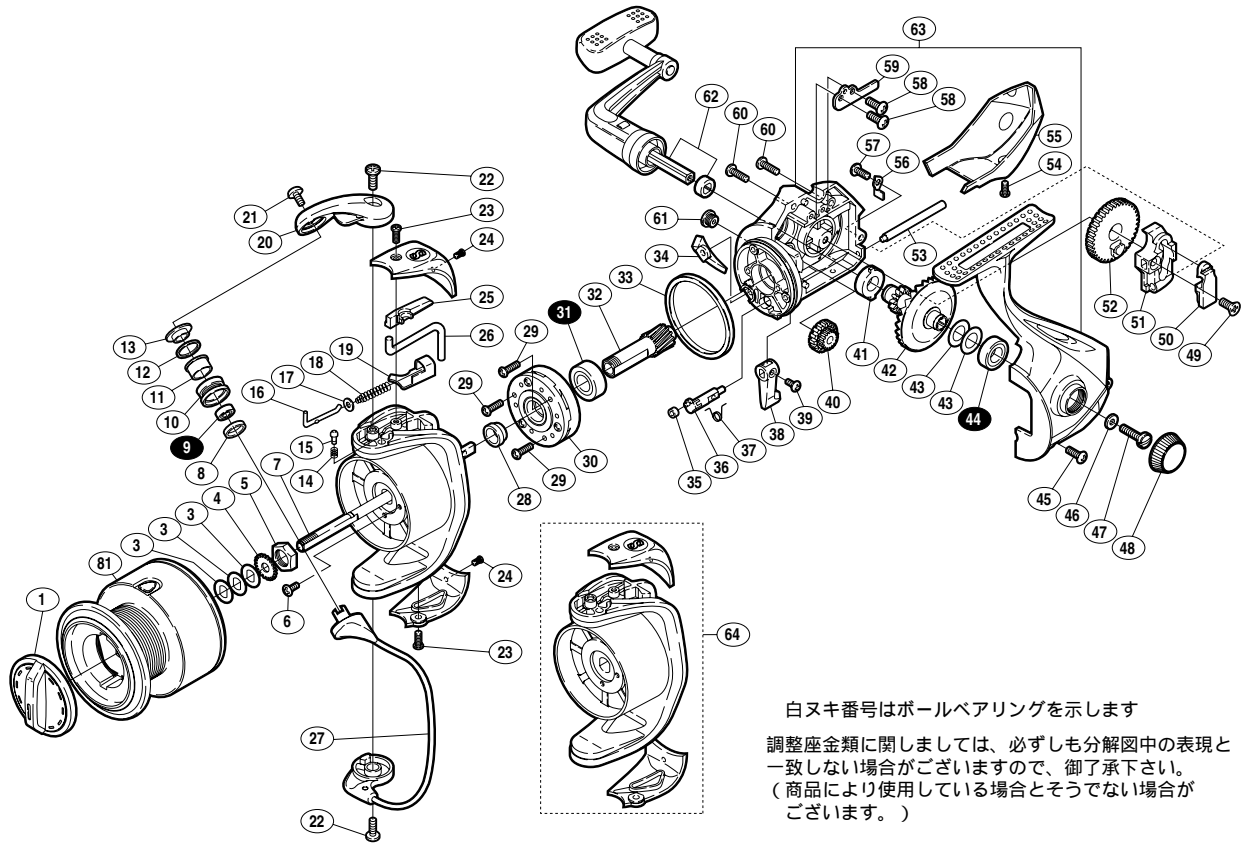


本体価格(税別) 10,000円

短縮コード 01658



白キ番号はボールベアリングを示します
調整座金類に関しましては、必ずしも分解図中の表現と一致しない場合がございますので、御了承下さい。
(商品により使用している場合とそうでない場合がございます。)

| 部品番号 | 部品名 | 本体価格(税別) |
|------|-------------------------|----------|
| 1 | ドラッグツマミ組 | 500 |
| 3 | スプール座金 | 50 |
| 4 | スプール受け | 50 |
| 5 | 回転枠ナット | 100 |
| 6 | ナットユルミ止めネジ | 50 |
| 7 | スプール軸 | 300 |
| 8 | アームローラーベアリングカラー | 100 |
| 9 | アームローラー用ベアリング(5x 8x2) | 1,200 |
| 10 | アームローラー | 500 |
| 11 | アームローラーブッシュ | 50 |
| 12 | アームローラー Spacer | 100 |
| 13 | アームローラー座金 | 100 |
| 14 | 内ゲリレバー音出シパネ | 50 |
| 15 | 内ゲリレバー音出シピン | 100 |
| 16 | アームパネガイド(A) | 100 |
| 17 | アームパネガイド(A)カラー | 100 |
| 18 | アームカムパネ | 100 |
| 19 | アームカムパネシート | 200 |
| 20 | アームカム | 200 |
| 21 | アーム固定ボルト | 100 |
| 22 | 取付ケボルト | 50 |
| 23 | ガード固定ボルト(A) | 50 |

| 部品番号 | 部品名 | 本体価格(税別) |
|------|-------------------------|----------|
| 24 | ガード固定ボルト(B) | 50 |
| 25 | 内ゲリレバーカバー | 200 |
| 26 | 内ゲリレバー | 100 |
| 27 | ベールアーム組 | 1,000 |
| 28 | ローラークラッチインナー | 200 |
| 29 | ローラークラッチ固定ボルト | 50 |
| 30 | ローラークラッチ組 | 1,000 |
| 31 | ピニオンギヤ用ベアリング(7x 14x5) | 1,200 |
| 32 | ピニオンギヤ | 500 |
| 33 | フリクションリング | 300 |
| 34 | 内ゲリ当たり | 100 |
| 35 | ストッパーカムリング | 50 |
| 36 | ストッパーカム | 200 |
| 37 | クリックパネ | 50 |
| 38 | ストッパーツマミ | 200 |
| 39 | ストッパーツマミ固定ボルト | 50 |
| 40 | 中間ギヤ | 200 |
| 41 | マスターギヤ用ブッシュ | 50 |
| 42 | マスターギヤ | 500 |
| 43 | 摺動子座金(7x 10) | 50 |
| 44 | フタ用ベアリング(7x 13x4) | 1,200 |
| 45 | フタ固定ボルト | 50 |

| 部品番号 | 部品名 | 本体価格(税別) |
|------|--------------|----------|
| 46 | ハンドル固定ボルト座金 | 50 |
| 47 | ハンドル固定ボルト | 200 |
| 48 | 防水キャップ | 200 |
| 49 | 摺動子固定ボルト | 50 |
| 50 | 摺動子インナー | 100 |
| 51 | 摺動子 | 100 |
| 52 | 摺動子ギヤ | 200 |
| 53 | 摺動子ガイド | 100 |
| 54 | 本体ガード固定ボルト | 50 |
| 55 | 本体ガード | 200 |
| 56 | 摺動子ガイド抜け止め | 50 |
| 57 | 本体固定ボルト(短) | 50 |
| 58 | 摺動子ガイド板固定ボルト | 50 |
| 59 | 摺動子ガイド板 | 100 |
| 60 | 本体固定ボルト(長) | 50 |
| 61 | 注油穴キャップ | 100 |
| 62 | ハンドル組 | 1,600 |
| 63 | 本体組 | 1,600 |
| 64 | 回転枠組 | 900 |
| 81 | スプール組 | 3,000 |