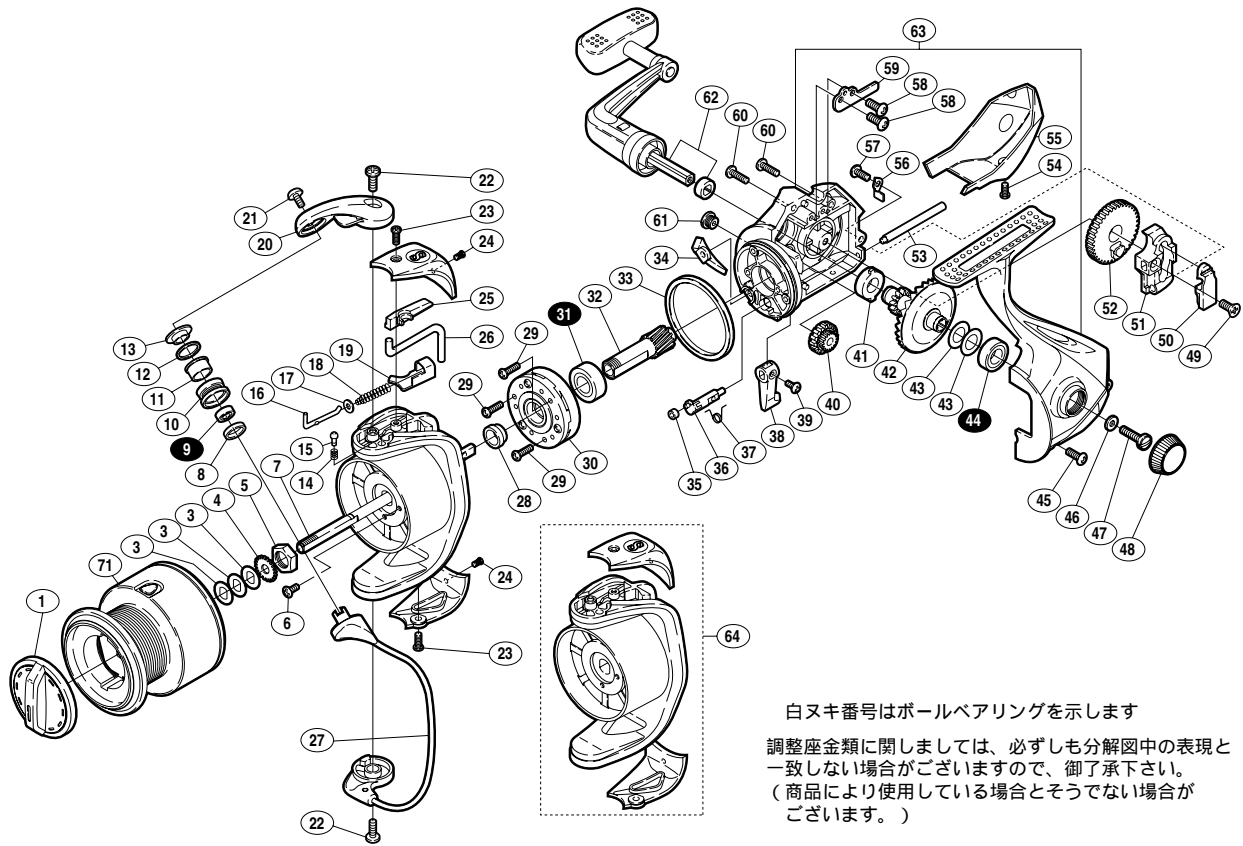


本体価格 (税別) 9,600円

短縮コード 01656



白ヌキ番号はボールベアリングを示します
調整座金類に関しましては、必ずしも分解図中の表現と一致しない場合がございますので、御了承下さい。
(商品により使用している場合とそうでない場合がございます。)

部品番号	部品名	本体価格 (税別)
1	ドラッグツマミ組	500
3	スプール座金	50
4	スプール受け	50
5	回転枠ナット	100
6	ナットユルミ止めネジ	50
7	スプール軸	300
8	アームローラーベアリングカラー	100
9	アームローラー用ベアリング(5x 8x2)	1,200
10	アームローラー	500
11	アームローラーブッシュ	50
12	アームローラー Spacer	100
13	アームローラー座金	100
14	内ゲリレバー音出シパネ	50
15	内ゲリレバー音出シピン	100
16	アームパネガイド (A)	100
17	アームパネガイド (A) カラー	100
18	アームカムパネ	100
19	アームカムパネシート	200
20	アームカム	200
21	アーム固定ボルト	100
22	取付ケボルト	50
23	ガード固定ボルト (A)	50

部品番号	部品名	本体価格 (税別)
24	ガード固定ボルト (B)	50
25	内ゲリレバーカバー	200
26	内ゲリレバー	100
27	ベールアーム組	1,000
28	ローラークラッチインナー	200
29	ローラークラッチ固定ボルト	50
30	ローラークラッチ組	1,000
31	ピニオンギヤ用ベアリング(7x 14x5)	1,200
32	ピニオンギヤ	500
33	フリクションリング	300
34	内ゲリ当たり	100
35	ストッパーカムリング	50
36	ストッパーカム	200
37	クリックパネ	50
38	ストッパーツマミ	200
39	ストッパーツマミ固定ボルト	50
40	中間ギヤ	200
41	マスターギヤ用ブッシュ	50
42	マスターギヤ	500
43	摺動子座金(7x 10)	50
44	フタ用ベアリング(7x 13x4)	1,200
45	フタ固定ボルト	50

部品番号	部品名	本体価格 (税別)
46	ハンドル固定ボルト座金	50
47	ハンドル固定ボルト	200
48	防水キャップ	200
49	摺動子固定ボルト	50
50	摺動子インナー	100
51	摺動子	100
52	摺動子ギヤ	200
53	摺動子ガイド	100
54	本体ガード固定ボルト	50
55	本体ガード	200
56	摺動子ガイド抜け止め	50
57	本体固定ボルト(短)	50
58	摺動子ガイド板固定ボルト	50
59	摺動子ガイド板	100
60	本体固定ボルト(長)	50
61	注油穴キャップ	100
62	ハンドル組	1,600
63	本体組	1,600
64	回転枠組	900
71	スプール組	2,600