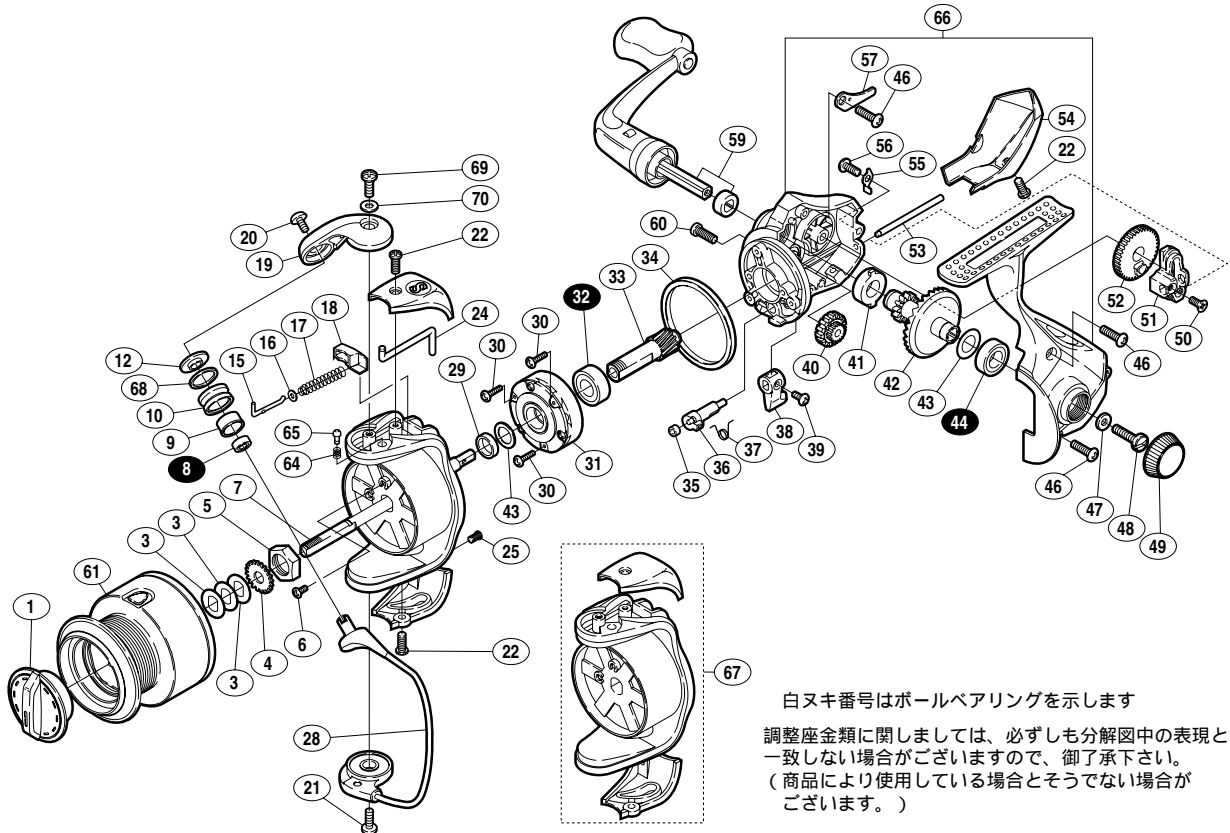


本体価格 (税別) 9,000円

短縮コード 01654



部品番号	部品名	本体価格 (税別)
1	ドラグツマミ組	400
3	スプール座金	50
4	スプール受け	50
5	回転枠ナット	100
6	ナットユルミ止メネジ	50
7	スプール軸	300
8	アームローラー用ベアリング (4x7x2.5)	1,200
9	アームローラーブッシュ	50
10	アームローラー	500
12	アームローラー座金	100
15	アームバネガイド (A)	100
16	アームバネガイド (A) カラー	100
17	アームカムバネ	100
18	アームカムバネシート	100
19	アームカム	200
20	アーム固定ボルト	50
21	ベール取付ケカムボルト	50
22	ガード固定ボルト (A)	50
24	内ゲリレバー	100
25	ガード固定ボルト (B)	50

部品番号	部品名	本体価格 (税別)
28	ベールアーム組	1,000
29	回転枠リング	200
30	ローラークラッチ固定ボルト	50
31	ローラークラッチ組	1,000
32	ピニオンギヤ用ベアリング (7x14x5)	1,200
33	ピニオンギヤ	400
34	フリクションリング	200
35	ストッパーカムリング	50
36	ストッパーカム	200
37	クリックバネ	50
38	ストッパーツマミ	200
39	ストッパーツマミ固定ボルト	50
40	中間ギヤ	100
41	マスターギヤ用ブッシュ	50
42	マスターギヤ	400
43	摺動子座金 (7x10)	50
44	フタ用ベアリング (7x13x4)	1,200
46	フタ固定ボルト (長)	50
47	ハンドル固定ボルト座金	50
48	ハンドル固定ボルト	200

部品番号	部品名	本体価格 (税別)
49	防水キャップ	200
50	摺動子固定ボルト	50
51	摺動子	100
52	摺動子ギヤ	100
53	摺動子ガイド	100
54	本体ガード	200
55	摺動子ガイド抜け止メ	50
56	フタ固定ボルト (短)	50
57	摺動子ガイド板	100
59	ハンドル組	1,500
60	注油穴キャップ	100
61	スプール組	2,400
64	内ゲリレバー音出シバネ	100
65	内ゲリレバー音出シピン	100
66	本体組	1,400
67	回転枠組	800
68	アームローラー Spacer	100
69	アームカム取付ケボルト	50
70	アームカム調整座金	50