

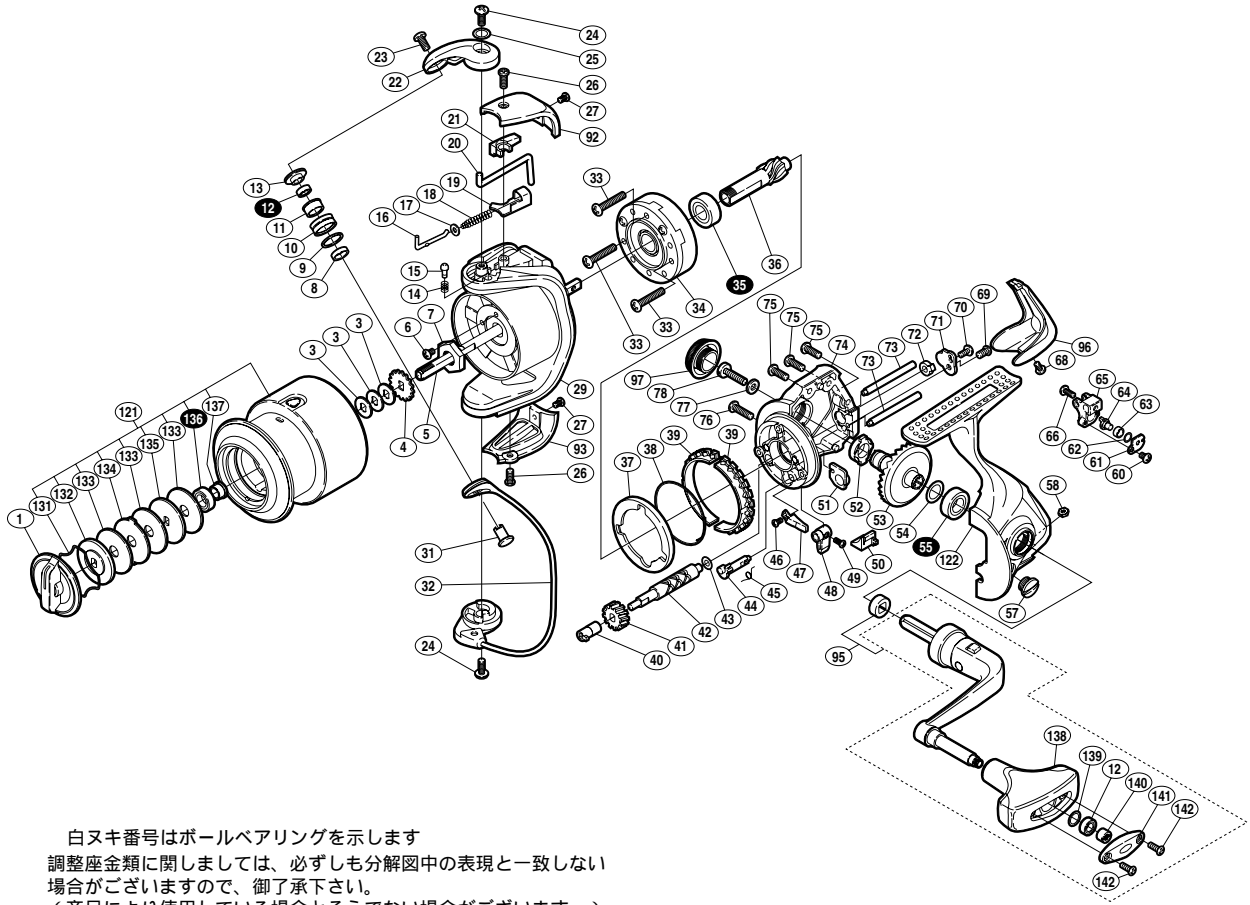
05 アルテグラ 4000S



商品コード 5 - SD14 H042

本体価格(税別) 14,000円

短縮コード 01998



白抜き番号はボールベアリングを示します
調整座金類に関しましては、必ずしも分解図中の表現と一致しない
場合がございますので、御了承下さい。
(商品により使用している場合とそうでない場合がございます。)

部 品 号	部 品 名	本体価格 (税別)
1	ドラグツマミ組	500
3	スプールの座金	50
4	スプールの受け	50
5	スプールの軸	300
6	固定ボルト	50
7	回転枠ナット	100
8	アームローラーベアリングカラー	100
9	アームローラースペーサー	50
10	アームローラー	500
11	アームローラーブッシュ	100
12	A R B(4 x 7 x 2.5)	1,200
13	アームローラー座金	100
14	音出シパネ	100
15	音出シピン	100
16	アームパネガイド(A)	100
17	アームパネガイド(A)カラー	100
18	アームカムパネ	100
19	アームカムパネシート	200
20	内ゲリレバー	200
21	内ゲリレバーカバー	100
22	アームカム	200
23	固定ボルト	50
24	固定ボルト	50
25	座金	50
26	固定ボルト	50
27	固定ボルト	50
29	回転枠	500
31	アーム固定軸	200
32	ベールアーム組	1,300
33	固定ボルト	50
34	ローラークラッチ組	1,000

部 品 号	部 品 名	本体価格 (税別)
35	A R B(7 x 14 x 5)	1,200
36	ピニオンギヤ	500
37	フリクションリングカラー	100
38	フリクションパネ	100
39	フリクションリング	300
40	クロスギヤブッシュ(前)	100
41	クロスギヤ用ギヤ	300
42	クロスギヤ軸	600
43	座金	50
44	ストッパーカム	200
45	クリックパネ	50
46	固定ボルト	50
47	内ゲリ当たり	100
48	ストッパーツマミ	200
49	固定ボルト	100
50	ストッパーツマミカバー	200
51	ピニオンギヤブッシュ	100
52	マスターギヤ用ブッシュ	100
53	マスターギヤ	500
54	座金(7 x 10)	50
55	A R B(7 x 13 x 4)	1,200
57	注油穴キャップ	100
58	固定ナット	100
60	固定ボルト	50
61	クロスギヤピン押サエ板	100
62	座金	50
63	クロスギヤピンカラー	100
64	クロスギヤピン	300
65	摺動子	700
66	固定ボルト	50
68	固定ボルト	50

部 品 号	部 品 名	本体価格 (税別)
69	固定ボルト	50
70	固定ボルト	50
71	クロスギヤ軸カバー	100
72	クロスギヤブッシュ(後)	100
73	摺動子ガイド	100
74	脚無し本体	500
75	固定ボルト	50
76	固定ボルト	50
77	座金	50
78	ハンドル固定ボルト	100
92	アームカムパネカバー	500
93	取付ケカムカバー	500
95	ハンドル組	2,500
96	本体ガード	500
97	防水キャップ	1,000
121	スプールの組	3,100
122	脚付キフタ	1,400
131	抜け止めパネ	100
132	小判座金	100
133	ドラグ座金	50
134	耳付座金	50
135	小判座金	50
136	A R B(6 x 10 x 3)	1,200
137	スプールのベアリング間座	50
138	ハンドルニギリ	1,500
139	座金	50
140	ニギリ固定ナット	100
141	ハンドルニギリ銘版	200
142	固定ボルト	50