

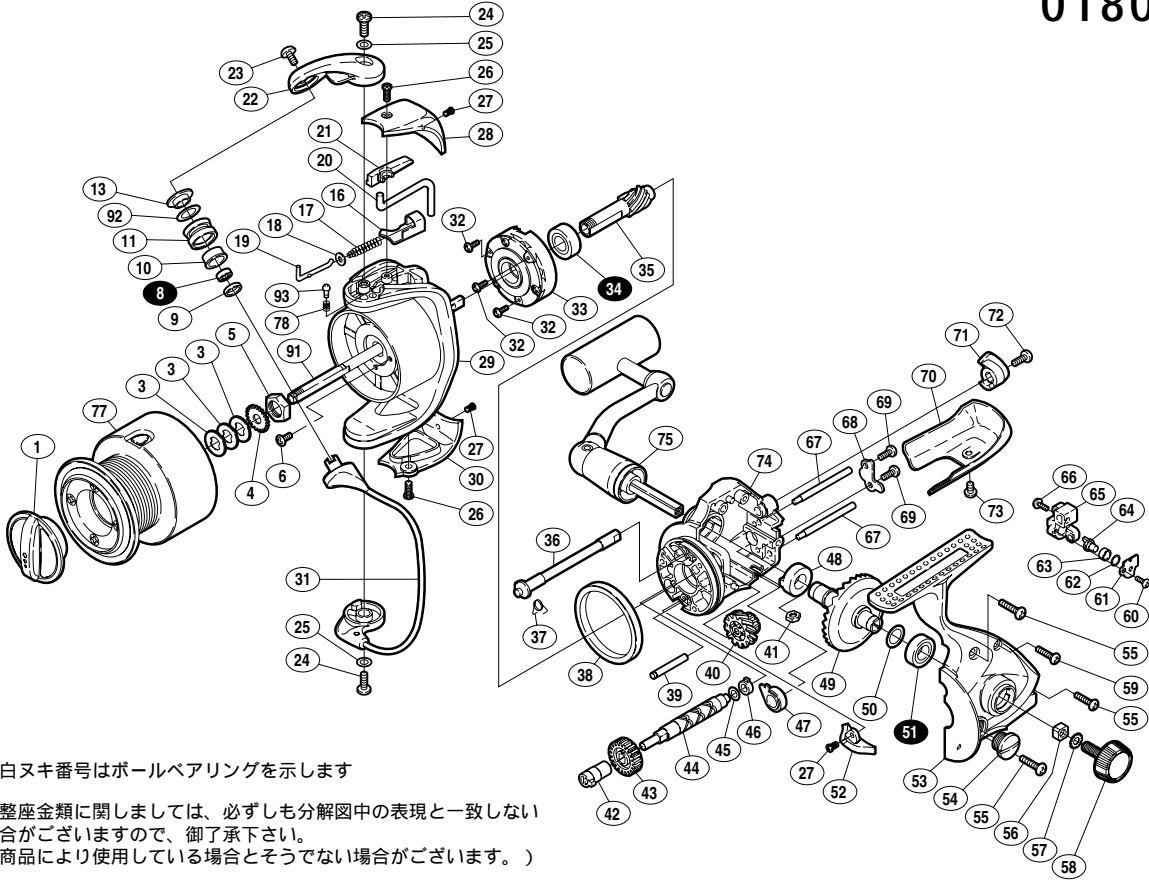
02 アルテグラ 3000



商品コード 5 - SC85 F030
5 - SC95 F030

本体価格(税別) 13,400円

短縮コード 01629
01806



部品番号	部品名	本体価格(税別)
1	ドラグツマミ組	500
3	スプール座金	50
4	スプール受け	50
5	回転枠ナット	100
6	ナットユルミ止めネジ	50
8	アームローラー用ベアリング(5x 8x2)	1,200
9	アームローラーベアリングカラー	100
10	アームローラーブッシュ	100
11	アームローラー	500
13	アームローラー座金	100
16	アームカムバネシート	200
17	アームカムバネ	100
18	アームバネガイド(A)カラー	100
19	アームバネガイド(A)	100
20	内ゲリレバー	100
21	内ゲリレバーカバー	100
22	アームカム	200
23	アーム固定ボルト	100
24	取付ケボルト	50
25	アームカム調整座金	50
26	ガード固定ボルト(A)	50
27	固定ボルト	50
28	アームカムバネカバー	400
29	回転枠	500
30	取付ケカムカバー	400

部品番号	部品名	本体価格(税別)
31	ベールアーム組	1,000
32	ローラークラッチ固定ボルト	50
33	ローラークラッチ組	1,000
34	前ツパ用ベアリング(7x 14x5)	1,200
35	ピニオンギヤ	500
36	ストッパーカム	200
37	クリックパネ	50
38	フリクションリング	300
39	中間ギヤ軸	100
40	中間ギヤ	200
41	ガード固定ナット	100
42	クロスギヤブッシュ(前)	100
43	クロスギヤ用ギヤ	300
44	クロスギヤ軸	600
45	クロスギヤ軸調整座金	50
46	クロスギヤブッシュ(後)	100
47	ピニオンギヤ用ブッシュ	100
48	マスターギヤ用ブッシュ	100
49	マスターギヤ	500
50	摺動子座金(7x 10)	50
51	フタ用ベアリング(7x 13x4)	1,200
52	内ゲリ当たり	100
53	脚付キフタ	900
54	注油穴キャップ	100
55	フタ固定ボルト(A)	50

部品番号	部品名	本体価格(税別)
56	防水キャップユルミ止め	50
57	歯付座金(外歯)3.5	50
58	防水キャップ	200
59	フタ固定ボルト(B)	50
60	クロスギヤビン押サエ板ボルト	50
61	クロスギヤビン押サエ板	100
62	クロスギヤビン調整座金	50
63	クロスギヤビンカラー	100
64	クロスギヤビン	300
65	摺動子	700
66	摺動子固定ボルト	50
67	摺動子ガイド	200
68	クロスギヤ軸カバー	100
69	クロスギヤ軸押サエボルト	50
70	本体ガード	400
71	ストッパーツマミ	200
72	ストッパーツマミ固定ボルト	50
73	本体ガード固定ボルト	50
74	脚無し本体	600
75	ハンドル組	2,000
77	スプール組	2,400
78	内ゲリレバー音出シパネ	100
91	スプール軸	300
92	アームローラー Spacer	100
93	内ゲリレバー音出シピン	100