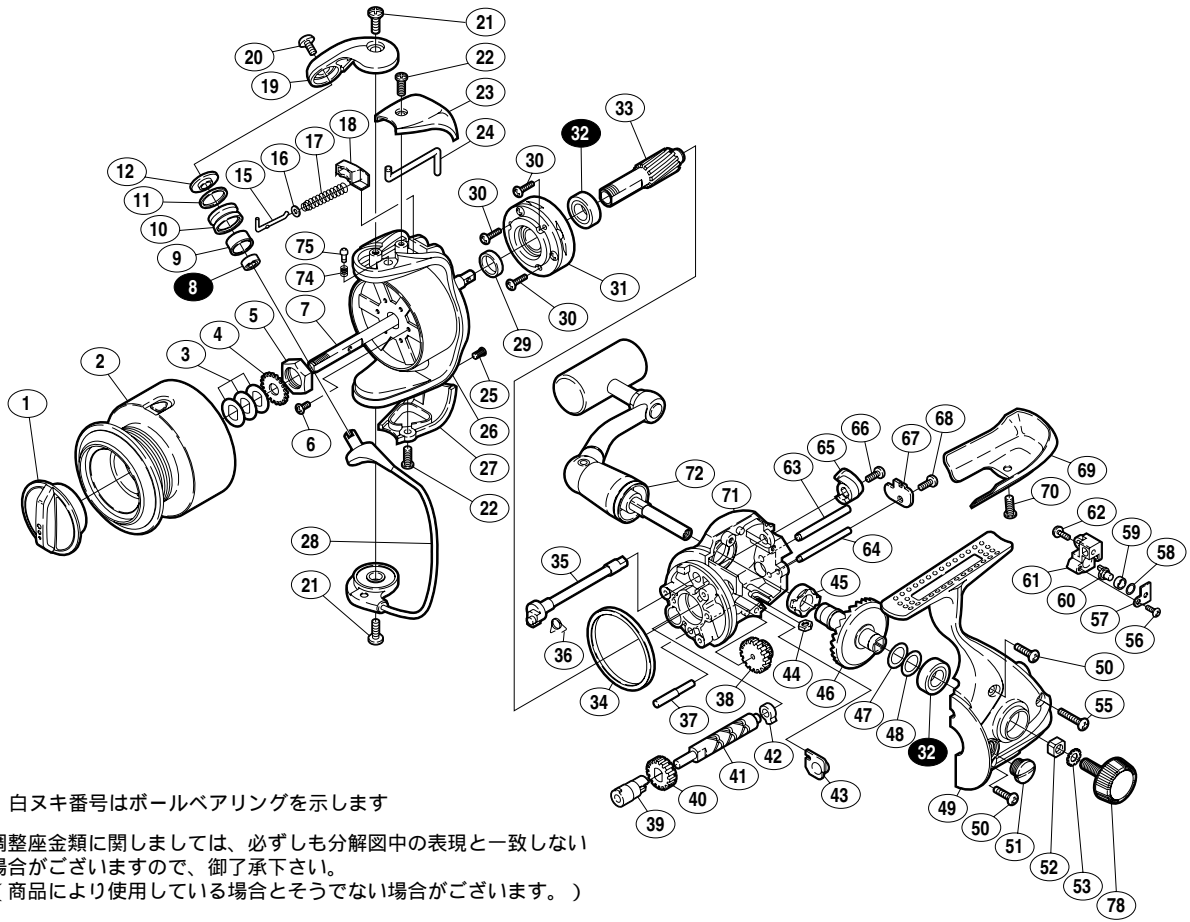


02 アルテグラ 2500

商品コード 5 - SC85 E025

本体価格(税別) 10,200円

短縮コード **01607**



白ヌキ番号はボールベアリングを示します

調整座金類に関しましては、必ずしも分解図中の表現と一致しない場合がございますので、御了承下さい。
(商品により使用している場合とそうでない場合がございます。)

部品番号	部品名	本体価格(税別)
1	ドラゲツマミ組	400
2	スプール組	2,300
3	スプール座金	50
4	スプール受け	50
5	回転枠ナット	100
6	ナットユルミ止めネジ	50
7	スプール軸	300
8	アームローラー用ベアリング(4x7x2.5)	600
9	アームローラーブッシュ	100
10	アームローラー	500
11	アームローラー Spacer	50
12	アームローラー座金	100
15	アームバネガイド(A)	100
16	アームバネガイド(A)カラー	100
17	アームカムバネ	100
18	アームカムバネシート	100
19	アームカム	200
20	アーム固定ボルト	50
21	取付ケボルト	50
22	ガード固定ボルト(A)	50
23	アームカムバネカバー	400
24	内ゲリレバー	200
25	ガード固定ボルト(B)	50
26	回転枠	400

部品番号	部品名	本体価格(税別)
27	取付ケカムカバー	400
28	ベールアーム組	1,000
29	回転枠リング	100
30	ローラークラッチ固定ボルト	50
31	ローラークラッチ組	1,000
32	ボールベアリング(7x13x4)	600
33	ピニオンギヤ	500
34	フリクションリング	300
35	ストッパーカム	200
36	クリックバネ	50
37	中間ギヤ軸	100
38	中間ギヤ	100
39	クロスギヤブッシュ(前)	100
40	クロスギヤ用ギヤ	100
41	クロスギヤ軸	500
42	クロスギヤブッシュ(後)	100
43	ピニオンギヤブッシュ	100
44	ガード固定ナット	50
45	マスターギヤ用ブッシュ	100
46	マスターギヤ	500
47	摺動子座金(A)	50
48	摺動子座金(B)	50
49	脚付キフト	800
50	フタ固定ボルト(短)	50

部品番号	部品名	本体価格(税別)
51	注油穴キャップ	100
52	防水キャップユルミ止め	50
53	歯付座金(外歯)3.5	50
55	フタ固定ボルト(長)	50
56	クロスギヤビン押サエ板固定ボルト	50
57	クロスギヤビン押サエ板	100
58	クロスギヤビン調整座金	50
59	クロスギヤビンカラー	100
60	クロスギヤビン	300
61	摺動子	700
62	摺動子固定ボルト	50
63	摺動子ガイド(B)	100
64	摺動子ガイド(A)	100
65	ストッパーツマミ	200
66	ストッパーツマミ固定ボルト	50
67	クロスギヤ軸カバー	100
68	クロスギヤ軸押サエボルト	50
69	本体ガード	400
70	本体ガード固定ボルト	50
71	脚無し本体	500
72	ハンドル組	1,700
74	内ゲリレバー音出シバネ	100
75	内ゲリレバー音出シピン	100
78	防水キャップ	200