

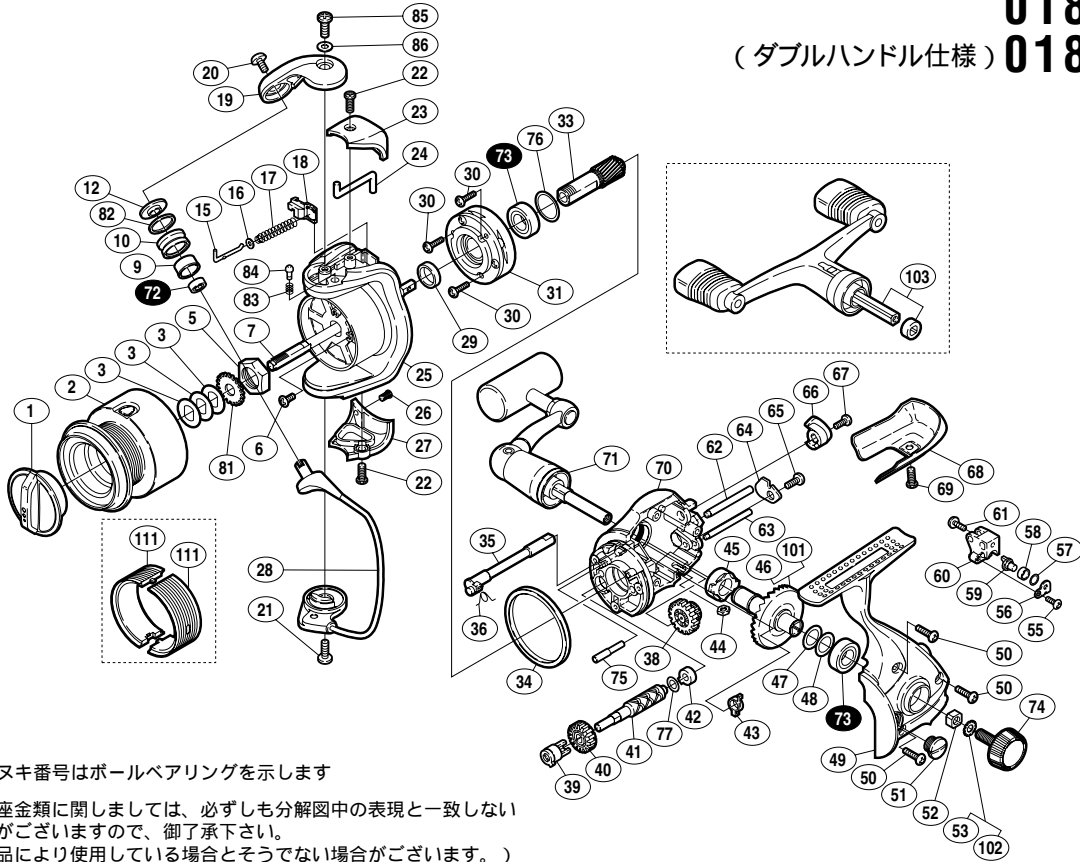
## 02 アルテグラ 1000



(シングルハンドル仕様) 5 - SC85 B011  
 5 - SC95 B010  
 (ダブルハンドル仕様) 5 - SC95 B011

本体価格(税別) 10,700円  
 (ダブルハンドル仕様) 11,700円

短縮コード(シングルハンドル仕様) **01680**  
**01803**  
 (ダブルハンドル仕様) **01829**



白ヌキ番号はボールベアリングを示します

調整座金類に関しましては、必ずしも分解図中の表現と一致しない  
 場合がございますので、御了承下さい。  
 (商品により使用している場合とそうでない場合がございます。)

部 番 号	部 品 名	本 体 価 格 ( 税 別 )
1	ドラゲツマミ組	400
2	スプール組	2,000
3	スプール座金	50
5	回転枠ナット	100
6	ナットコルミ止メネジ	50
7	スプール軸	300
9	アームローラーブッシュ	100
10	アームローラー	500
12	アームローラー座金	200
15	アームバネガイド(A)	100
16	アームバネガイド(A)カラー	100
17	アームカムバネ	50
18	アームカムバネシート	100
19	アームカム	200
20	アーム固定ボルト	50
21	ベール取付ケカムボルト	50
22	ガード固定ボルト(A)	50
23	アームカムバネカバー	400
24	内ゲリレバー	200
25	回転枠	400
26	ガード固定ボルト(B)	50
27	取付ケカムカバー	400
28	ベールアーム組	1,000
29	回転枠リング	100
30	ローラークラッチ固定ボルト	50
31	ローラークラッチ組	1,000
33	ピニオンギヤ	500

部 番 号	部 品 名	本 体 価 格 ( 税 別 )
34	フリクションリング	300
35	ストッパーカム	200
36	クリックパネ	100
38	中間ギヤ	100
39	クロスギヤブッシュ(前)	100
40	クロスギヤ用ギヤ	100
41	クロスギヤ軸	500
42	クロスギヤブッシュ(後)	100
43	ピニオンギヤブッシュ	100
44	ガード固定ナット	50
45	マスターギヤ用ブッシュ	100
46	マスターギヤ	500
47	摺動子座金(A)	50
48	摺動子座金(B)	50
49	脚付キフタ	800
50	フタ固定ボルト(A)	50
51	注油穴キャップ	100
52	防水キャップコルミ止メ	50
53	歯付座金(外歯)3.5	50
55	クロスギヤピン押サエ板固定ボルト	50
56	クロスギヤピン押サエ板	100
57	クロスギヤピン調整座金	50
58	クロスギヤピンカラー	100
59	クロスギヤピン	300
60	摺動子	700
61	摺動子固定ボルト	50
62	摺動子ガイド(B)	100

部 番 号	部 品 名	本 体 価 格 ( 税 別 )
63	摺動子ガイド(A)	100
64	クロスギヤ軸カバー	100
65	クロスギヤ軸押サエボルト	50
66	ストッパーツマミ	200
67	ストッパーツマミ固定ボルト	50
68	本体ガード	400
69	本体ガード固定ボルト	50
70	脚無し本体	500
71	ハンドル組	1,600
72	アームローラー用ベアリング(4x7x2.5)	1,200
73	ボールベアリング(7x13x4)	1,200
74	防水キャップ	200
75	中間ギヤ軸	100
76	前ツバベアリング調整座金	50
77	クロスギヤ軸調整座金	50
81	スプール受ケ	50
82	アームローラー Spacer	50
83	内ゲリレバー音出シパネ	100
84	内ゲリレバー音出シピン	100
85	アームカム取付ケボルト	50
86	アームカム調整座金	50
101	マスターギヤ(ダブルハンドル仕様)	500
102	ハンドル固定ボルト座金(ダブルハンドル仕様)	50
103	ダブルハンドル組(ダブルハンドル仕様)	3,000
111	エコノマイザー(ダブルハンドル仕様)	200