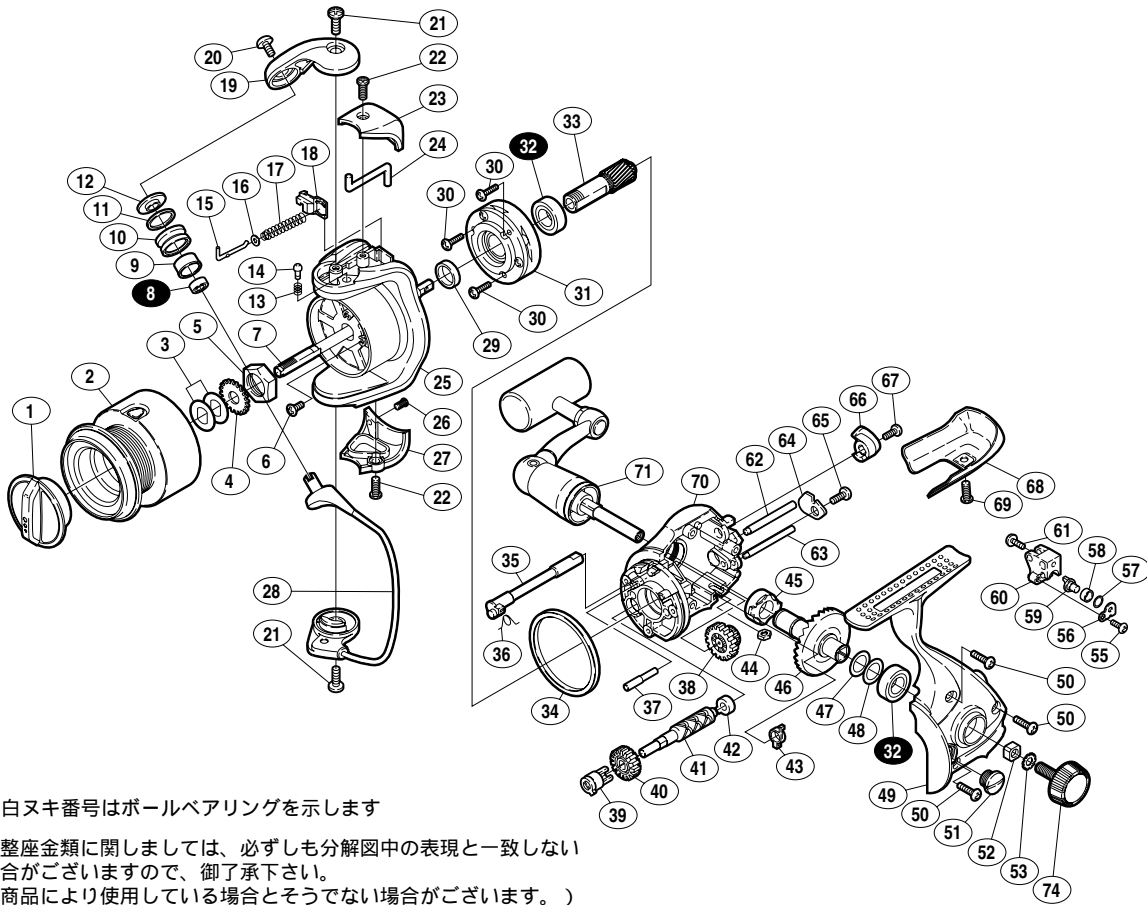


## 02 アルテグラ 1000

商品コード 5 - SC85 B010

本体価格 (税別) 9,900円

短縮コード **01605**



白ヌキ番号はボールベアリングを示します

調整座金類に関しましては、必ずしも分解図中の表現と一致しない場合がございますので、御了承下さい。  
(商品により使用している場合とそうでない場合がございます。)

部品番号	部品名	本体価格 (税別)
1	ドラッグツマミ組	400
2	スプール組	2,000
3	スプール座金	50
4	スプール受け	50
5	回転枠ナット	100
6	ナットユルミ止めネジ	50
7	スプール軸	300
8	アームローラー用ベアリング( 4x 7x2.5 )	600
9	アームローラーブッシュ	100
10	アームローラー	500
11	アームローラー Spacer	50
12	アームローラー座金	200
13	内ゲリレバー音出シバネ	100
14	内ゲリレバー音出シピン	100
15	アームバネガイド( A )	100
16	アームバネガイド( A )カラー	100
17	アームカムバネ	50
18	アームカムバネシート	100
19	アームカム	200
20	アーム固定ボルト	50
21	取付ケボルト	50
22	ガード固定ボルト( A )	50
23	アームカムバネカバー	400
24	内ゲリレバー	200

部品番号	部品名	本体価格 (税別)
25	回転枠	400
26	ガード固定ボルト( B )	50
27	取付ケカムカバー	400
28	ベールアーム組	1,000
29	回転枠リング	100
30	ローラークラッチ固定ボルト	50
31	ローラークラッチ組	1,000
32	ボールベアリング( 7x 13x4 )	600
33	ピニオンギヤ	500
34	フリクションリング	300
35	ストッパーカム	200
36	クリックバネ	100
37	中間ギヤ軸	100
38	中間ギヤ	100
39	クロスギヤブッシュ( 前 )	100
40	クロスギヤ用ギヤ	100
41	クロスギヤ軸	500
42	クロスギヤブッシュ( 後 )	100
43	ピニオンギヤブッシュ	100
44	ガード固定ナット	50
45	マスターギヤ用ブッシュ	100
46	マスターギヤ	500
47	摺動子座金( A )	50
48	摺動子座金( B )	50

部品番号	部品名	本体価格 (税別)
49	脚付キフタ	800
50	フタ固定ボルト( A )	50
51	注油穴キャップ	100
52	防水キャップユルミ止め	50
53	歯付座金( 外歯 )3.5	50
55	クロスギヤビン押サエ板固定ボルト	50
56	クロスギヤビン押サエ板	100
57	クロスギヤビン調整座金	50
58	クロスギヤビンカラー	100
59	クロスギヤビン	300
60	摺動子	700
61	摺動子固定ボルト	50
62	摺動子ガイド( B )	100
63	摺動子ガイド( A )	100
64	クロスギヤ軸カバー	100
65	クロスギヤ軸押サエボルト	50
66	ストッパーツマミ	200
67	ストッパーツマミ固定ボルト	50
68	本体ガード	400
69	本体ガード固定ボルト	50
70	脚無し本体	500
71	ハンドル組	1,600
74	防水キャップ	200