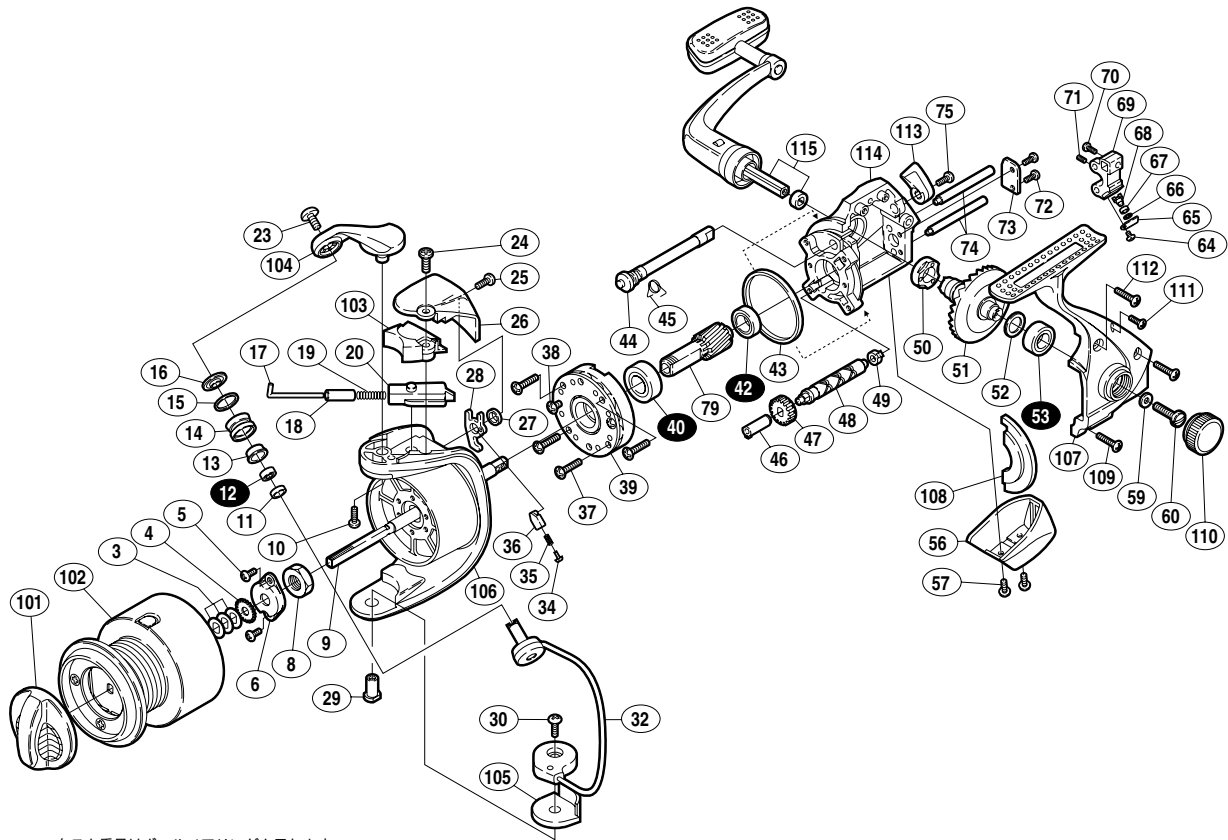


00 バイオマスター 5000

商品コード 5 - SC76 K050

本体価格(税別) 18,300円

短縮コード **01517**



白抜き番号はボールベアリングを示します

部品番号	部品名	本体価格(税別)
3	スプール座金	50
4	スプール受け	50
5	リテーナー固定ボルト	50
6	リテーナー	100
8	回転枠ナット	100
9	スプール軸	500
10	アームカム取付ケボルト	50
11	アームローラーベアリングカラー	100
12	アームローラー用ベアリング(4x8x3)	600
13	アームローラーブッシュ	100
14	アームローラー	500
15	アームローラー Spacer	50
16	アームローラー座金	100
17	アームバネガイド(A)	100
18	アームバネガイド(A)カラー	100
19	アームカムバネ	100
20	アームバネガイド(B)	100
23	アーム固定ボルト	50
24	アームカムバネカバーガード取付ケボルト(長)	50
25	アームカムバネカバーガード取付ケボルト(短)	50
26	アームカムバネカバーガード	300
27	内ゲリレバー座金	100
28	内ゲリレバー	100
29	ベール取付ケカム固定軸	100
30	ベール取付ケカム固定ボルト	50
32	ベールアーム組	1,000

部品番号	部品名	本体価格(税別)
34	内ゲリバネガイド(A)	100
35	内ゲリレバーバネ	100
36	内ゲリバネガイド(B)	100
37	ローラークラッチ固定ボルト	50
38	ローラークラッチカバーボルト	50
39	ローラークラッチ組	1,000
40	ピニオンギヤ用ベアリング(前) (9x17x5)	700
42	ピニオンギヤ用ベアリング(後) (7x11x3)	600
43	フリクションリング	300
44	ストッパーカム	200
45	クリックバネ	100
46	クロスギヤブッシュ(前)	100
47	クロスギヤ用ギヤ	100
48	クロスギヤ軸	500
49	クロスギヤブッシュ(後)	100
50	マスターギヤ用ブッシュ	100
51	マスターギヤ	800
52	摺動子座金(8x11)	50
53	マスターギヤ用ベアリング(8x14x4)	600
56	本体ガード	500
57	本体ガード固定ボルト	50
59	ハンドル固定ボルト座金	50
60	ハンドル固定ボルト	200
64	クロスギヤビン押サエ板固定ボルト	50
65	クロスギヤビン押サエ板	100
66	クロスギヤビン調整座金	50

部品番号	部品名	本体価格(税別)
67	クロスギヤビンカラー	100
68	クロスギヤビン	300
69	摺動子	300
70	摺動子固定ボルト	50
71	セットスクリュー(M2x5NL)	100
72	クロスギヤ軸押サエボルト	50
73	クロスギヤ軸カバー	100
74	摺動子ガイド	100
75	ストッパーツマミ固定ボルト	50
79	ピニオンギヤ	700
101	ドラッグツマミ組	1,000
102	スプール組	3,500
103	アームカムバネカバー	300
104	アームカム	200
105	ベール取付ケカムシート	100
106	回転枠	1,000
107	脚付キフタ	1,500
108	フタフランジ	100
109	フタ固定ボルト(長)	50
110	防水キャップ	100
111	フタ固定ボルト(小)	50
112	フタ固定ボルト(中)	50
113	ストッパーツマミ	200
114	脚無し本体	900
115	ハンドル組	2,500