

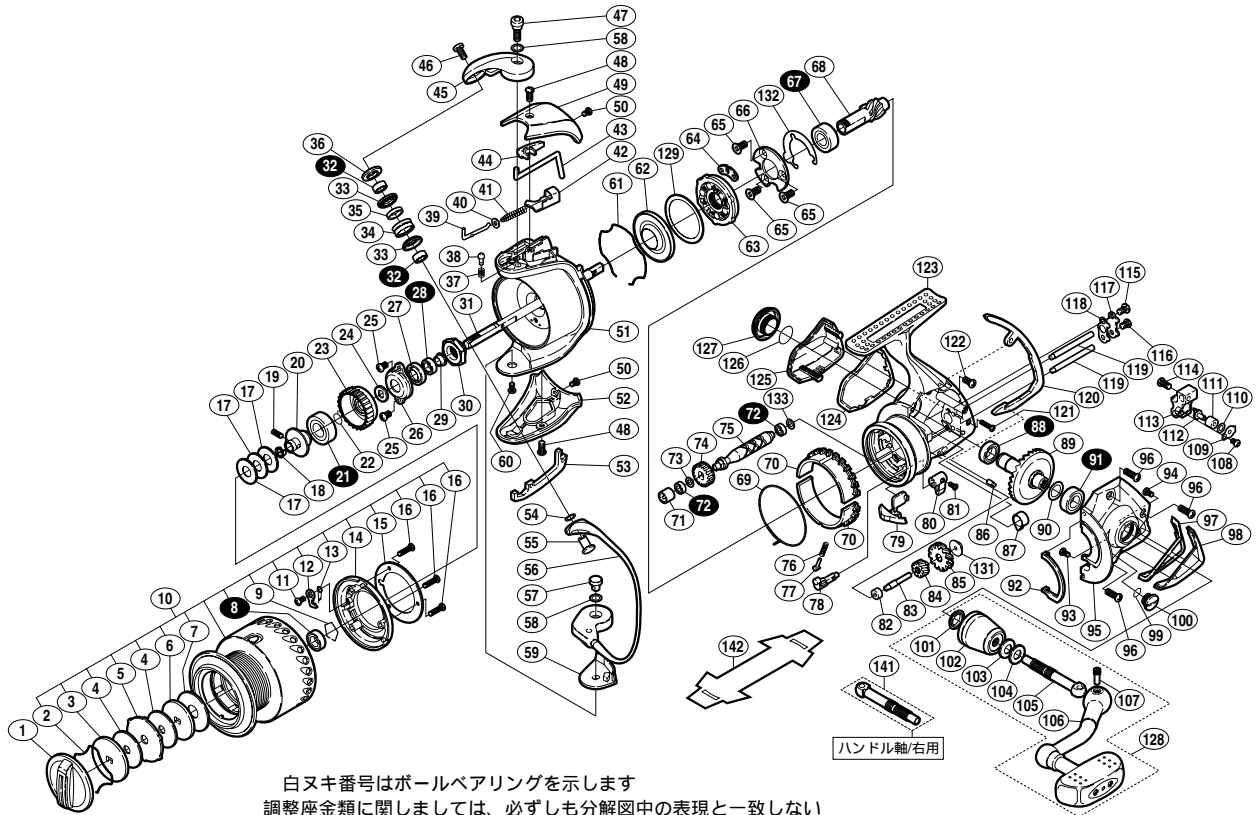
04 ステラ 3000



商品コード 5 - SC96 F030

本体価格 (税別) 61,000円

短縮コード 01846



白抜き番号はボールベアリングを示します
調整座金類に関しましては、必ずしも分解図中の表現と一致しない
場合がございますので、御了承下さい。
(商品により使用している場合とそうでない場合がございます。)

部番 品号	部品名	本体価格 (税別)
1	ドラッグツマミ組	1,500
2	抜ケ止メバネ	100
3	小判座金(A)	200
4	ドラッグ座金	100
5	耳付座金	200
6	小判座金(B)	200
7	ドラッグ座金(B)	100
8	ボールベアリング(6x10x3)	1,200
9	ベアリング抜ケ止メ	50
10	スプール組	12,000
11	固定ボルト	50
12	スプールピン	100
13	スプールピンバネ	100
14	スプールピンカバー	200
15	スプールピンカバー銘版	200
16	固定ボルト	50
17	スプール座金	50
18	ベアリングガイドスペーサー	100
19	セットスクリュー(M2x5)	100
20	スプール軸ベアリングガイド	500
21	ボールベアリング(8x16x5)	1,200
22	ラチェットバネ	100
23	ドラッグ音出シラチェット	500
24	スプール受ケ	100
25	固定ボルト	200
26	リテーナ	100
27	回転軸ベアリングシール	200
28	ボールベアリング(5x9x3)	1,200
29	回転軸受ケカラー	100
30	回転軸ナット	300
31	スプール軸	1,000
32	ボールベアリング(4x7x2.5)	1,200
33	アームローラーブッシュ	100
34	アームローラー	500
35	ローラーベアリングカラー	200
36	アームローラー受ケ	200
37	音出シバネ	100
38	音出シピン	100
39	アームバネガイド(A)	100
40	アームバネガイド(Aカラー)	100
41	アームカムバネ	100
42	アームカムバネシート	200
43	内ゲリレバー	200
44	内ゲリレバーカバー	100
45	アームカム	500

部番 品号	部品名	本体価格 (税別)
46	固定ボルト	200
47	固定ボルト	200
48	固定ボルト	200
49	アームカムバネカバー	1,000
50	固定ボルト	100
51	回転軸	3,000
52	取付ケカムカバー	1,000
53	取付ケカムカバーガード	500
54	座金	100
55	アーム固定軸	200
56	ベールアーム組	2,000
57	ベール取付ケカム固定軸	200
58	座金	50
59	ベール取付ケカムシート	200
60	固定ボルト	100
61	ローラークラッチシール抜ケ止メ	100
62	ローラークラッチシール	200
63	ローラークラッチ組	1,000
64	ローラークラッチ板	100
65	固定ボルト	100
66	ベアリング押サエ板	200
67	ボールベアリング(7x14x5)	1,200
68	ピニオンギヤ	1,000
69	フリクションバネ	100
70	フリクションリング	300
71	クロスギヤブッシュ	100
72	ボールベアリング(3x6x2)	1,200
73	座金	50
74	クロスギヤ用ギヤ	500
75	クロスギヤ軸	1,000
76	クックバネ	100
77	バネガイド(A)	100
78	ストッパーカム	200
79	内ゲリ当タリ	100
80	ストッパーツマミ	1,000
81	固定ボルト	100
82	中間ギヤ軸ブッシュ	200
83	中間ギヤ軸	200
84	中間ギヤ(B)	300
85	中間ギヤ(A)	300
86	固定ピン	100
87	ピニオンギヤブッシュ	100
88	ボールベアリング(7x11x3)	1,200
89	マスターギヤ組	2,000
90	座金(7x10)	50

部番 品号	部品名	本体価格 (税別)
91	ボールベアリング(7x13x4)	1,200
92	フタフランジシール	200
93	固定ボルト	50
94	固定ボルト	50
95	フタ	3,000
96	固定ボルト	200
97	フタカバー	200
98	フタガード	1,000
99	Oリング(4x6)	50
100	注油穴キャップ	300
101	ハンドル軸シール	200
102	ハンドル軸ツバ	1,300
103	サラバネ(DB-5H)	100
104	ハンドル座金	100
105	ハンドル軸(右ハンドル専用)	1,000
106	ハンドル	6,000
107	ハンドル軸ボルト	300
108	固定ボルト	50
109	クロスギヤピン押サエ板	100
110	座金	50
111	クロスギヤピンカラー	100
112	クロスギヤピン	300
113	揺動子	1,000
114	固定ボルト	200
115	固定ボルト	200
116	固定ボルト	200
117	クロスギヤ軸カバー	100
118	クロスギヤ軸シート	100
119	揺動子ガイド	500
120	本体ガード(B)	1,000
121	固定ボルト	100
122	固定ボルト	50
123	本体	8,000
124	本体カバー	200
125	本体ガード(A)	1,000
126	Oリング	100
127	防水キャップ	1,000
128	ハンドル組	9,000
129	ローラークラッチアウトアワー座金	100
131	中間ギヤ軸ブッシュ(B)	200
132	ベアリング押サエ板シート	100
133	座金	50
141	ハンドル軸 右ハンドル専用(付属品)	1,000
142	脚保護シート(付属品)	200