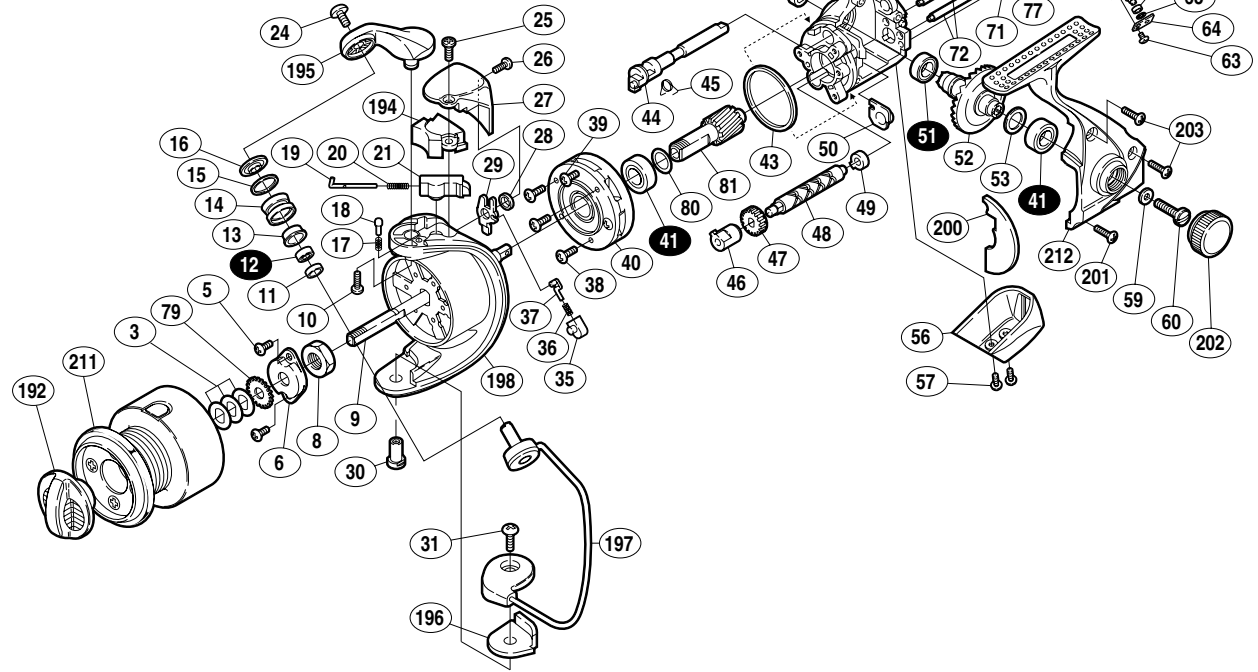
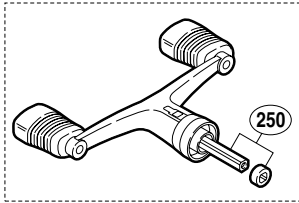


## 00 バイオマスター 2500

商品コード (シングルハンドル仕様) 5 - SC76 E025  
(ダブルハンドル仕様) 5 - SC76 E026

本体価格 (税別) 15,800円  
(ダブルハンドル仕様) 16,800円

短縮コード (シングルハンドル仕様) **01511**  
(ダブルハンドル仕様) **01512**



部品番号	部品名	本体価格 (税別)
3	スプール座金	50
5	リテーナー固定ボルト	50
6	リテーナー	100
8	回転枠ナット	100
9	スプール軸	300
10	アームカム取付ケボルト	50
11	アームローラーベアリングカラー	100
12	アームローラー用ベアリング (4x 8x3)	600
13	アームローラーブッシュ	100
14	アームローラー	500
15	アームローラー Spacer	50
16	アームローラー座金	100
17	ドラッグクリックパネ	100
18	スプールビン	100
19	アームバネガイド (A)	100
20	アームカムバネ	50
21	アームバネガイド (B)	100
24	アーム固定ボルト	50
25	アームカムバネカバーガード取付ケボルト (大)	50
26	アームカムバネカバーガード取付ケボルト (小)	50
27	アームカムバネカバーガード	300
28	内ゲリレバー座金	100
29	内ゲリレバー	100
30	ベール取付ケカム固定軸	100
31	ベール取付ケカム固定ボルト	50
35	内ゲリバネガイド (B)	100

部品番号	部品名	本体価格 (税別)
36	内ゲリレバーパネ	50
37	内ゲリバネガイド (A)	100
38	ローラークラッチ固定ボルト	50
39	ローラークラッチカバーボルト	50
40	ローラークラッチ組	1,000
41	ボールベアリング (7x 13x4)	600
43	フリクションリング	300
44	ストップカム	200
45	クリックパネ	50
46	クロスギヤブッシュ (前)	100
47	クロスギヤ用ギヤ	100
48	クロスギヤ軸	500
49	クロスギヤブッシュ (後)	100
50	ピニオンギヤブッシュ	100
51	マスターギヤ用ベアリング (7x 11x3)	600
52	マスターギヤ	500
53	摺動子座金 (7x 10)	50
56	本体ガード	500
57	本体ガード固定ボルト	50
59	ハンドル固定ボルト座金	50
60	ハンドル固定ボルト	200
63	クロスギヤビン押サエ板固定ボルト	50
64	クロスギヤビン押サエ板	100
65	クロスギヤビン調整座金	50
66	クロスギヤビンカラー	100
67	クロスギヤビン	250

部品番号	部品名	本体価格 (税別)
68	摺動子	200
69	摺動子固定ボルト	50
71	クロスギヤ軸カバー	100
72	摺動子ガイド	100
73	ストッパーツマミ固定ボルト	50
77	クロスギヤ軸押サエボルト	50
79	スプール受け	50
80	前ツバベアリング調整座金	100
81	ピニオンギヤ	500
192	ドラッグツマミ組	500
194	アームカムバネカバー	300
195	アームカム	200
196	ベール取付ケカムシート	100
197	ベールアーム組	800
198	回転枠	700
200	フタフランジ	100
201	フタ固定ボルト (短)	50
202	防水キャップ	100
203	フタ固定ボルト (長)	50
204	ストッパーツマミ	200
211	スプール組	2,800
212	脚付キフタ	1,300
213	脚無し本体	700
214	ハンドル組	1,700
250	ダブルハンドル組 (ダブルハンドル仕様のみ)	3,000